



ТЕКА 2015 **БЫТОВАЯ ТЕХНИКА,** **МОЙКИ И СМЕСИТЕЛИ ДЛЯ КУХНИ**



Main
Sponsor



Тека

Бытовая техника, мойки и смесители для кухни

ТЕКА ГРУПП	2	СХЕМЫ ВСТРАИВАНИЯ ТЕХНИКИ	101
НАШИ ЦЕННОСТИ	4	МАТЕРИАЛЫ И ЦВЕТА МОЕК	108
ПРЕДСТАВЛЕННОСТЬ В МИРЕ	6	УКАЗАТЕЛЬ РАСПОЛОЖЕНИЯ МОЕК	110
REAL MADRID BALONCESTO	8	75 ЛЕТ ГАРАНТИИ НА МОЙКИ ИЗ НЕРЖАВЕЮЩЕЙ СТАЛИ	119
АКСЕССУАРЫ ДЛЯ ТЕХНИКИ	94	УКАЗАТЕЛЬ ЦВЕТОВОЙ ГАММЫ МОДЕЛЕЙ ГРАНИТНЫХ МОЕК	127
СЕРВИС ТЕКА	95	ЦЕЛОСТНЫЕ РЕШЕНИЯ ПО КОЛЛЕКЦИЯМ	166
ГЛОССАРИЙ	96		

НАШИ ТОВАРЫ



Духовые шкафы

10



Компактная техника

26



Микроволновые печи

34



Варочные панели

42



Вытяжки

62



Холодильники

74



Посудомоечные машины

82



Стиральные машины

88



Мойки из стали
врезные

114



Мойки из гранита
врезные

127



Мойки нестандартного
монтажа из стали
и гранита

136



Кухонные
смесители

146



Измельчители
пищевых отходов

164



Аксессуары
для моек

165



Посуда

94

Группа Тека, широкий диапазон решений.

Как надёжный и устойчивый бренд Тека заработала высочайший авторитет у клиентов по всему миру. Превосходный выбор подтверждается миллионами довольных пользователей.



Тека является европейской промышленной группой, основанной в Германии в 1924.

Имея более чем 90-летний опыт, компания занимается производством кухонной бытовой техники для домашнего и профессионального использования, смесителей для кухни, сантехники, керамических и промышленных контейнеров. Тека является ведущим производителем крупной бытовой техники и одной из самых важных групп в мире по производству моек из нержавеющей стали и пивных бочек.

ВСЬ АССОРТИМЕНТ ПРОДУКЦИИ



Кухни и ванны

Подразделение Кухни и Ванные является крупнейшим в Группе Тека. Имея 17 фабрик в Европе, Америке и в Азиатско-Тихоокеанском регионе, подразделение занимает ведущее положение в Европе как производитель моек из нержавеющей стали и встраиваемой техники: духовых шкафов, варочных панелей, вытяжек и т.п.

Как высокотехнологичный производитель Тека Групп предлагает множество вариантов комплектации и диверсифицированный продуктовый ряд для оборудования встраиваемой кухни и ванной комнаты и предлагает индивидуальные решения на заказ.



Профессиональные кухни

Подразделение Профессиональных Кухонь разрабатывает, производит, реализует и обслуживает линейку стандартных модулей и индивидуально спроектированных кухонь и оборудование для общественного питания для сетевых гостиниц, ресторанов, образовательных учреждений, больниц, аэропортов и спортивных клубов.



Контейнеры

Это подразделение специализируется на высококачественных контейнерах из нержавеющей стали. Каждый третий пивной кег в мире произведен Тека, что делает нас глобальным лидером в этом секторе, позволяя занимать около 35% рынка. Клиентами подразделения являются самые крупные мировые компании-пивоварни, помимо химических, фармацевтических и компаний общественного питания.

Тека, бренд с ценностями

Успех может быть достигнут только с сильными ценностями. Здесь, в Тека, мы постоянно ищем, пересматриваем и предлагаем новые решения. Но ни одно из них не было бы так полезно, если бы не опиралось на наши ценности.



Аутентичность

Поскольку мы начинали как небольшой цех в Германии, мы сохраняем приверженность нашим корням. Дух нашего основателя и по сей день является нашим вдохновением, из поколения в поколение. Поэтому мы верим, что аутентичность – это ценность, которая никогда не выходит из моды.

Требовательность

В течение более 90 лет миллионы потребителей доверяют нам заботу о своей семье. Мы принимаем это доверие с гордостью и стремимся к совершенству, не останавливаясь на достигнутом. Потому что счастье наших клиентов – это наша цель.

Страсть

Прекрасная бытовая техника и качественные составляющие не гарантируют совершенства. Только когда мы чувствуем страсть, мы можем достичь полного удовлетворения. Мы с крайним пристрастием относимся к кухням мира, накапливая великолепный опыт и даря его нашим клиентам.

Разделённые эмоции

Делиться эмоциями – это что-то исключительное. Здесь, в Тека, мы любим давать Вам повод, чтобы делиться заветными моментами с семьёй и друзьями. Наши товары создают причины для эмоций и желание поделиться драгоценными моментами.



«С момента как мы начертили первые линии для наших проектов, мы держим в уме только одну идею и желание: сделать счастливыми тех, кто нам доверился.»

Группа работает более чем в 110 странах,
на 5 континентах и имеет 25 фабрик на 3 континентах
с филиалами в 33 странах.



Два гиганта СНОВА ВМЕСТЕ

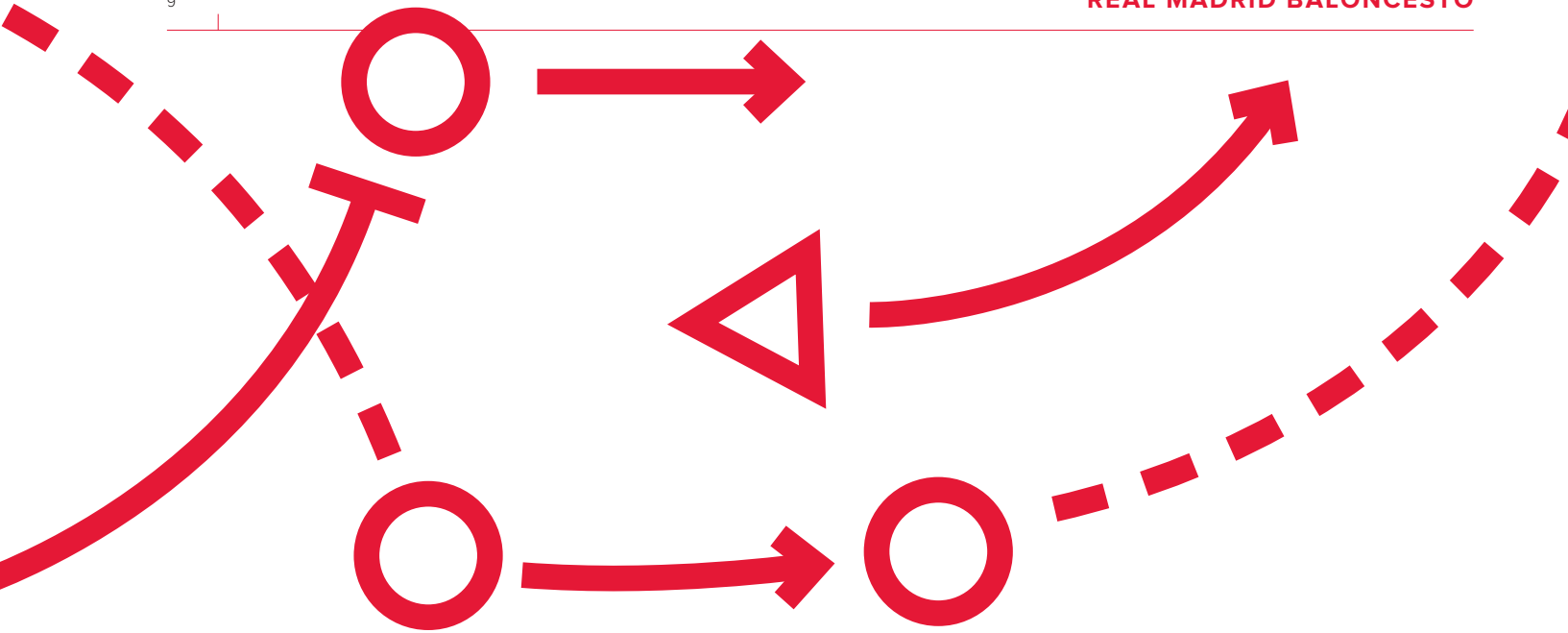


Main
Sponsor



Real Madrid
Baloncesto





МЫ ГОРДИМСЯ БЫТЬ СПОНСОРАМИ REAL MADRID BALONCESTO

Тека продолжает поддерживать спорт. Благодаря спонсорскому контракту с Real Madrid Baloncesto на следующие три сезона Группа сформирует стратегический альянс с самым важным спортивным брендом в мире, Real Madrid.

Только сильный бренд как Тека может заключить соглашения с самым весомым спортивным брендом, Real Madrid, и привести обоих партнёров к успеху. Мы уверены, что новое предприятие усилит значимость и влияние обоих титулов.





От изысканной коллекции Advand до новой Ebon духовые шкафы Тека просты в использовании, берегут электроэнергию и приносят весёлые моменты на вашу кухню.

Духовые шкафы

ОБЗОР КОЛЛЕКЦИЙ



Advand



Ebon



Country

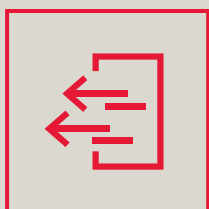
* Advand [Эдванд], Ebon [Эбон], Country [Кантри]

Духовые шкафы Тека: экономичные и простые в использовании

Идеально экономичная готовка.

Этой комбинации мы добились в компании Тека.

Результат: наши новые печи класса А + экономят до 20% больше электроэнергии, чем предыдущие модели.



Направляющие Easy Slide

Телескопические направляющие обеспечивают легкий безопасный доступ к противню. Компания Тека пошла на шаг дальше и оснастила свои приборы новой системой безопасности под названием Easy Slide, которая фиксирует обе параллельные направляющие, позволяя вам легко и безопасно помещать и извлекать противень из духовки.



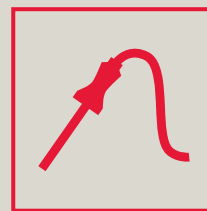
Система Cool touch system®

Революционная система Cool Touch System® снижает температуру стекла на 23°C, которая опускается ниже предельных значений согласно требованиям самых жестких нормативов, благодаря оптимальному распределению выходящего из духовки горячей воздуха. Кроме того, она не только снижает опасность получения ожогов, но уменьшает и температуру внутри секции, предотвращая тепловое повреждение ваших кухонных шкафов.



Функция Eco

Функция Eco обеспечивает эффективное управление энергией, благодаря интеллектуальной системе температурного контроля, при которой остаточное тепло в духовом шкафу используется для завершения приготовления пищи, что позволяет не тратить лишнюю электроэнергию.



Датчик температуры мяса (термошуп)

Любите ли вы слабо-, средне- или хорошо прожаренное мясо – это устройство поможет приготовить ваше блюдо идеально. Датчик температуры мяса предоставит вам точную информацию о температуре продукта для обеспечения желаемой степени готовности.



Блокировка для безопасности детей

Эта функция особенно полезна на кухне, где присутствуют дети, а также она предотвращает случайное изменение настроек духовки во время приготовления пищи.



Функция медленного приготовления

Эта функция замедляет темп приготовления пищи, чтобы полностью сохранить весь её сок, вкус, аромат и необходимые питательные вещества. Таким образом, все свойства продуктов сохраняются, превращая каждое блюдо в лакомство.



Нержавеющая сталь с защитным покрытием от отпечатков пальцев

Специальное покрытие на поверхности из нержавеющей стали препятствует образованию отпечатков пальцев на духовке, сохраняя безупречный вид панели управления и дверцы.



Простая в очистке дверца

Выполненная из цельной стеклянной панели, внутренняя часть дверцы свободна от винтов и других элементов, которые могли бы помешать ее очистке. Чтобы удалить грязь, достаточно протереть дверцу один раз. Кроме того, специальная система разборки позволяет снять внутреннюю часть дверцы без применения инструментов; панель дверцы затем можно вымыть в посудомоечной машине для более тщательной очистки.



Функция Personal Cooking Assistant PCA (автопрограммы)

Благодаря функции Personal Cooking Assistant вы теперь сможете иметь своего личного шеф-повара. К вашим услугам 17 рецептов. Просто подготовьте ингредиенты, и ваш личный помощник выполнит всю работу, автоматически выбирая правильную температуру, функцию и время приготовления.

Ebon, НОВЫЙ модельный ряд духовых шкафов от Тека

Новые духовые шкафы EBON от компании Тека являются лучшим примером сочетания практичности, дизайна и элегантности.



ЭКОНОМИЯ ЭЛЕКТРОЭНЕРГИИ 20%

Снизьте потребление электричества и сэкономьте энергию. Коллекция EBON демонстрирует нам перспективное решение, обладая классом энергосбережения A+, что позволяет сэкономить до 20% больше электроэнергии, чем предшествующие модели, не жертвуя мощностью, практичностью и эффективностью работы кухонных приборов. Духовые шкафы EBON изготовлены для разумного использования природных ресурсов.



E B O N

Внешний вид духовых шкафов EBON* отличается эстетикой нержавеющей стали в сочетании с совершенством четких линий стекла. Но решающую роль играет новаторская белая светодиодная панель и высококачественное внутреннее устройство приборов.



Новый многофункциональный дисплей белого цвета

Духовой шкаф EBON оснащён инновационным белым дисплеем. На нем лучше видны цифры и индикаторы функций, когда дело доходит до программирования духовки, и он создает на кухне атмосферу единого стиля.



Высококачественные материалы

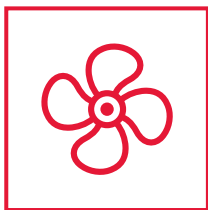
Идеальный баланс между нержавеющей сталью и стеклом создает эстетику духовки Ebon, которая отличается прочностью своей ручки и элегантностью черной стеклянной дверцы.



Скрытые регуляторы

Неопрровержимая красота утапливаемых регуляторов и возможность легко их очистить – две веские причины, чтобы наградить духовой шкаф EBON званием вашего лучшего помощника по кухне.

*Ebon [Эбон] от английского слова ebon, что значит эбеновое, чёрное дерево.

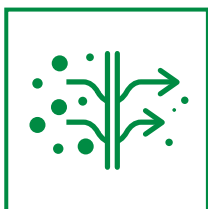


Принудительная вентиляция + система Mix Chamber (MCS)

Mix Chamber является системой, в которой горячий воздух из камеры духовки смешивается с холодным воздухом, поступающим снаружи. Система Mix Chamber значительно снижает температуру паров внутри камеры, прежде чем они будут выведены наружу с помощью тангенциального вентилятора.

Динамическая вентиляция: охлаждающая система

Духовые шкафы Тека оснащены системой динамической вентиляции, которая уменьшает аккумуляцию тепла.



Фильтр-жироуловитель: меньше запахов, более чистый воздух

Фильтр-жироуловитель представляет собой металлическую сетку, располагающуюся на задней части камеры, которая улавливает частицы жира, предотвращая их попадание в камеру. Благодаря жироулавливающему фильтру, при работе в режиме turbo выходящий воздух становится чище и создает меньше запахов. К фильтру легко получить доступ, его несложно снять и можно мыть в посудомоечной машине.

Тека Hydroclean®

Экологичное решение для очистки

Компания Тека вновь совершает революцию на рынке бытовой техники, представляя экологичную систему очистки Hydroclean® в духовых шкафах коллекции Advand*.

Hydroclean® является инновационной технологией, позволяющей очистить ваш духовой шкаф за 24 минуты с помощью всего лишь стакана воды и практически без усилий.



*Advand [Эдванд] от английского слова advanced, что значит передовой, прогрессивный.



Принцип работы

1

Когда духовой шкаф находится в холодном состоянии, налейте стакан воды на дно духовки. При выборе функции Hydroclean® вода испаряется со дна камеры и конденсируется на стенках.

2

Комбинированное воздействие пара, вырабатываемого внутри духового шкафа, и технологии Hydroclean® удаляет жир и грязь с минимальными усилиями.

3

Очистка с помощью технологии Hydroclean® включает в себя стадию охлаждения; поэтому, по окончании цикла, вы сможете удалить находящуюся внутри грязь без риска получить ожоги, благодаря падению температуры внутри духового шкафа.

4

Hydroclean® – это все, что требуется для очистки; по завершении цикла очистки нет необходимости обрабатывать камеру любыми дополнительными средствами для очистки или удаления жира.

Основные преимущества



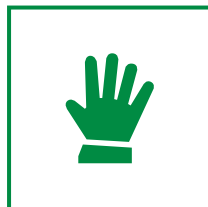
Удобство

Помимо внутренней части духовки, дополнительные аксессуары, такие как противни, также оснащены технологией Hydroclean®, которая облегчает их очистку.



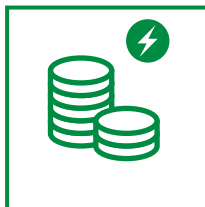
Долговечность

Hydroclean® – это больше, чем просто покрытие. Это революционная система, которая не изнашивается с течением времени и не теряет своих свойств в ходе эксплуатации.



Безопасность

Благодаря тому, что во время цикла очистки температура в духовке едва превышает 60°C и предусмотрена стадия охлаждения, нет риска получения ожогов.



Экономия

Поскольку цикл очистки занимает меньше время и протекает при более низкой температуре, чем в других существующих системах очистки, экономится значительное количество электроэнергии.





ADVAND HL 890

Чёрное стекло /
Нержавеющая сталь 41558810



Teka Hydroclean – Турбо

57 л, 15 режимов+Hydroclean
17 автопрограмм
сенсорная панель управления
текстовой дисплей
сенсорный программатор
откидной макси-гриль 2600 Вт
полностью выдвигаемые
телескопические направляющие
на 2-х уровнях
автоматическое отключение при
открытии двери
система охлаждения Mix Chamber
блокировка для безопасности детей
жировой фильтр
покрытие камеры и глубокого противня:
Hydroclean
тройное стекло
1 противень для выпечки
1 глубокий противень (50 мм.)
2 усиленных решётки
хромированные направляющие
съёмное внутреннее стекло
макс. номинальная мощность 3248 Вт

Внешние размеры

- ➊ В 595 мм
- ➋ Ш 595 мм
- ➌ Г 562 мм





ADVAND HL 870

Чёрное стекло /
Нержавеющая сталь 41579110



TeKa Hydroclean – Турбо

57 л, 10 режимов+Hydroclean
10 автопрограмм
сенсорная панель управления
дисплей 10R (10 рецептов)
утапливаемые регуляторы
сенсорный программатор
откидной макси-гриль 2600 Вт
телескопические направляющие на 2-х уровнях в т.ч. полностью выдвигаемые на 1-ом уровне
автоматическое отключение при открытии двери
система охлаждения Mix Chamber
блокировка для безопасности детей
жировой фильтр
покрытие камеры и глубокого противня: Hydroclean
тройное стекло
галогеновая подсветка 25+25 В
1 противень для выпечки
1 глубокий противень (50 мм.)
1 усиленная решётка
хромированные направляющие
съёмное внутреннее стекло
макс. номинальная мощность 3223 Вт

Внешние размеры

- ➊ В 595 мм
- ➋ Ш 595 мм
- ➌ Г 562 мм



ADVAND HL 840

Чёрное стекло /
Нержавеющая сталь 41552410



Дважды признан «Лучшим продуктом» Центром изучения удовлетворенности потребителей в Португалии

TeKa Hydroclean – Турбо

Класс энергопотребления A+
57 л, 9 режимов+Hydroclean
сенсорная панель управления
утапливаемые регуляторы
сенсорный программатор
откидной макси-гриль 2600 Вт
телескопические направляющие на 1-м уровне
система охлаждения Mix Chamber
блокировка для безопасности детей
покрытие камеры и глубокого противня: Hydroclean
двойное стекло
подсветка 25 В
1 глубокий противень (50 мм)
1 усиленная решётка
хромированные направляющие
съёмное внутреннее стекло
макс. номинальная мощность 3223 Вт

Внешние размеры

- ➊ В 595 мм
- ➋ Ш 595 мм
- ➌ Г 562 мм



ADVAND HL 840 WHITE

Белое стекло /
Нержавеющая сталь 41552411



TeKa Hydroclean – Турбо Класс энергопотребления A+

57 л, 9 режимов+Hydroclean
сенсорная панель управления
утапливаемые регуляторы
сенсорный программатор
откидной макси-гриль 2600 Вт
телескопические направляющие на 1-м уровне
система охлаждения Mix Chamber
блокировка для безопасности детей
покрытие камеры и глубокого противня: Hydroclean
двойное стекло
подсветка 25 В
1 противень для выпечки
1 глубокий противень (50 мм)
1 усиленная решётка
хромированные направляющие
съёмное внутреннее стекло
макс. номинальная мощность 3223 Вт

Внешние размеры

- ➊ В 595 мм
- ➋ Ш 595 мм
- ➌ Г 562 мм





EBON HS 735

Чёрное стекло /
Нержавеющая сталь 41522510



Турбо

Класс энергопотребления A+

57 л, 10 режимов
сенсорная панель управления
с LCD дисплеем
утапливаемые регуляторы
с красной подсветкой
цифровой таймер с автоматическим
отключением
откидной макси-гриль 2600 Вт
телескопические направляющие
на 1-м уровне
принудительная вентиляция
блокировка для безопасности детей
покрытие камеры и глубокого противня:
Crystal Clean
двойное стекло
подсветка 25 В
1 противень для выпечки
1 глубокий противень (50 мм)
1 стандартная решётка
хромированные направляющие
съёмное внутреннее стекло
макс. номинальная мощность 3223 Вт

Внешние размеры

- ⬆ В 595 мм
- ➡ Ш 595 мм
- ⬆ Г 562 мм



EBON HS 720

Чёрный 41522513



Турбо

Класс энергопотребления A+

57 л, 10 режимов
сенсорная панель управления
с LCD дисплеем
утапливаемые регуляторы
с красной подсветкой
цифровой таймер с автоматическим
отключением
откидной макси-гриль 2600 Вт
телескопические направляющие
на 1-м уровне
принудительная вентиляция
блокировка для безопасности детей
покрытие камеры и глубокого противня:
Crystal Clean
двойное стекло
подсветка 25 В
1 противень для выпечки
1 глубокий противень (50 мм)
1 стандартная решётка
хромированные направляющие
съёмное внутреннее стекло
макс. номинальная мощность 3223 Вт

Внешние размеры

- ⬆ В 595 мм
- ➡ Ш 595 мм
- ⬆ Г 562 мм



EBON HS 725

Чёрное стекло /
Нержавеющая сталь 41524310



Турбо

Класс энергопотребления A+

57 л, 7 режимов
сенсорная панель управления
с LCD дисплеем
утапливаемые регуляторы
цифровой таймер с автоматическим
отключением
стандартный гриль 1400 Вт
телескопические направляющие
на 1-м уровне
принудительная вентиляция
блокировка для безопасности детей
покрытие камеры и глубокого противня:
Crystal Clean
двойное стекло
подсветка 25 В
1 глубокий противень (50 мм)
1 стандартная решётка
хромированные направляющие
съёмное внутреннее стекло
макс. номинальная мощность 2593 Вт

Внешние размеры

- ⬆ В 595 мм
- ➡ Ш 595 мм
- ⬆ Г 562 мм





EBON HS 710

Чёрный

41524313



Турбо

Класс энергопотребления A+

57 л, 7 режимов
сенсорная панель управления
с LCD дисплеем
утапливаемые регуляторы
цифровой таймер с автоматическим
отключением
стандартный гриль 1400 Вт
телескопические направляющие
на 1-м уровне
принудительная вентиляция
блокировка для безопасности детей
покрытие камеры и глубокого противня:
Crystal Clean
двойное стекло
подсветка 25 В
1 глубокий противень (50 мм)
1 стандартная решётка
хромированные направляющие
съёмное внутреннее стекло
макс. номинальная мощность 2593 Вт

Внешние размеры

- В 595 мм
- Ш 595 мм
- Г 562 мм



EBON HS 635

Чёрное стекло /
Нержавеющая сталь

41521310



Класс энергопотребления A+

57 л, 9 режимов
сенсорная панель управления
с LCD дисплеем
утапливаемые регуляторы
цифровой таймер с автоматическим
отключением
макси-гриль 2600 Вт
принудительная вентиляция
блокировка для безопасности детей
покрытие камеры и глубокого противня:
Crystal Clean
двойное стекло
подсветка 25 В
1 глубокий противень (50 мм)
1 стандартная решётка
хромированные направляющие
съёмное внутреннее стекло
макс. номинальная мощность 2693 Вт

Внешние размеры

- В 595 мм
- Ш 595 мм
- Г 562 мм



EBON HS 625

Чёрное стекло /
Нержавеющая сталь

41543110



57 л, 6 режимов
сенсорная панель управления
с LCD дисплеем
утапливаемые регуляторы
цифровой таймер с автоматическим
отключением
стандартный гриль 1400 Вт
принудительная вентиляция
блокировка для безопасности детей
покрытие камеры и глубокого противня:
Crystal Clean
двойное стекло
подсветка 25 В
1 глубокий противень (50 мм)
1 стандартная решётка
хромированные направляющие
съёмное внутреннее стекло
макс. номинальная мощность 2623 Вт

Внешние размеры

- В 595 мм
- Ш 595 мм
- Г 562 мм



EBON HS 615

Чёрное стекло /
Нержавеющая сталь 41518510



57 л, 5 режимов
механическая панель управления
с LCD дисплеем
углаживаемые регуляторы
автоматический таймер
с автоматическим отключением
стандартный гриль 1400 Вт
принудительная вентиляция
блокировка для безопасности детей
покрытие камеры и глубокого противня:
Crystal Clean
двойное стекло
подсветка 25 В
1 глубокий противень (50 мм)
1 стандартная решётка
хромированные направляющие
съёмное внутреннее стекло
макс. номинальная мощность 2623 Вт

Внешние размеры

- ⬆ В 595 мм
- ➡ Ш 595 мм
- ⊗ Г 562 мм



EBON HS 610

Чёрный 41518513



57 л, 5 режимов
механическая панель управления
с LCD дисплеем
углаживаемые регуляторы
автоматический таймер
с автоматическим отключением
стандартный гриль 1400 Вт
принудительная вентиляция
блокировка для безопасности детей
покрытие камеры и глубокого противня:
Crystal Clean
двойное стекло
подсветка 25 В
1 глубокий противень (50 мм)
1 стандартная решётка
хромированные направляющие
съёмное внутреннее стекло
макс. номинальная мощность 2623 Вт

Внешние размеры

- ⬆ В 595 мм
- ➡ Ш 595 мм
- ⊗ Г 562 мм



EBON HS 605

Чёрный 41515210



57 л, 5 режимов
механическая панель управления
поворотные регуляторы
таймер
стандартный гриль 1400 Вт
принудительная вентиляция
блокировка для безопасности детей
покрытие камеры и глубокого противня:
Crystal Clean
двойное стекло
подсветка 25 В
1 глубокий противень (50 мм)
1 стандартная решётка
хромированные направляющие
съёмное внутреннее стекло
макс. номинальная мощность 2623 Вт

Внешние размеры

- ⬆ В 595 мм
- ➡ Ш 595 мм
- ⊗ Г 562 мм



EBON HS 720 WHITE

Белый

41522511



Турбо

Класс энергопотребления A+

57 л, 10 режимов
сенсорная панель управления
с LCD дисплеем
утепляемые регуляторы с подсветкой
цифровой таймер с автоматическим
отключением
откидной макси-гриль 2600 Вт
телескопические направляющие
на 1-м уровне
принудительная вентиляция
блокировка для безопасности детей
покрытие камеры и глубокого противня:
Crystal Clean
двойное стекло
подсветка 25 В
1 противень для выпечки
1 глубокий противень (50 мм)
1 стандартная решётка
хромированные направляющие
съёмное внутреннее стекло
макс. номинальная мощность 3223 Вт

Внешние размеры

- ⬆ В 595 мм
- ➡ Ш 595 мм
- ⬅ Г 562 мм



EBON HS 710 WHITE

Белый

41524311



Турбо

Класс энергопотребления A+

57 л, 7 режимов
сенсорная панель управления
с LCD дисплеем
утепляемые регуляторы
цифровой таймер с автоматическим
отключением
стандартный гриль 1400 Вт
телескопические направляющие
на 1-м уровне
принудительная вентиляция
блокировка для безопасности детей
покрытие камеры и глубокого противня:
Crystal Clean
двойное стекло
подсветка 25 В
1 глубокий противень (50 мм)
1 стандартная решётка
хромированные направляющие
съёмное внутреннее стекло
макс. номинальная мощность 2593 Вт

Внешние размеры

- ⬆ В 595 мм
- ➡ Ш 595 мм
- ⬅ Г 562 мм



FGA 820

Нержавеющая сталь

41597530



Газовый с электрическим грилем

56 л, 4 режима: нижний нагрев, гриль,
гриль+вертел, нижний нагрев+вертел
механическое управление
поворотные регуляторы
механический таймер
вертел
автоподжиг
термокупол
система охлаждения Mix Chamber System
внутренние стенки с каталитическими
панелями
двойное стекло
вентилятор для охлаждения
камеры снаружи
1 глубокий противень (50 мм)
1 стандартная решётка
хромированные направляющие
макс. номинальная мощность 1447 Вт

Внешние размеры

- ⬆ В 595 мм
- ➡ Ш 595 мм
- ⬅ Г 562 мм



FGE 730

Нержавеющая сталь 41597130



Газовый с газовым грилем

56 л, 2 режима: гриль, нижний нагрев
 механическое управление
 поворотные регуляторы
 механический таймер
 автоподжиг
 термокупол
 система охлаждения Mix Chamber System
 регулируемый термостат
 внутренние стенки с каталитическими панелями
 двойное стекло
 вентилятор для охлаждения камеры снаружи
 1 глубокий противень (50 мм)
 1 стандартная решётка
 хромированные направляющие макс. номинальная мощность 43 Вт

Внешние размеры

- ⊕ В 595 мм
- ➔ Ш 595 мм
- ⊗ Г 562 мм

Кухня в деревенском стиле отражает простоту и естественность загородной жизни. Интерьер, выдержанный в такой тональности, весьма уместен на кухне. Именно эту часть жилого помещения без ложного пафоса можно назвать самым теплым местом в доме, его сердцем. Здесь собирается вся семья, поэтому желание большинства владельцев домов создать непринужденную и дружелюбную атмосферу выглядит вполне адекватным. При этом очень важно сохранить гармонию. Атмосфера кухни должна рождать чувство убежища, где можно уединиться от суеты и волнений прошедшего дня. Первое, на что мы всегда обращаем внимание, это цветовая гамма. Создавая уютное гнездышко, не стоит использовать цвета индустриального стиля. Теплоте и сердечности обстановки больше соответствуют кремовые или бежевые оттенки. Преобладающим материалом для шкафчиков должно быть дерево, одноцветное или пёстрое. Подчеркнуть стиль кантри или придать современный вид Вашей кухне помогут ставшие почти обязательными в этом сезоне филигранная отделка и узоры на дверцах.





HR 750

Бежевый/Состаренная бронза 41564214
Антрацит/Состаренная бронза 41564013



Турбо

Коллекция Кантри

57 л, 9 режимов
аналоговый таймер с программатором
окончания приготовления
откидной макси-гриль 2600 Вт
телескопические направляющие
на 2-х уровнях
автоматическое отключение при
открытии двери
система охлаждения Mix Chamber
System
покрытие камеры и глубокого противня:
Crystal Clean
тройное стекло
1 противень для выпечки
1 глубокий противень (50 мм)
1 стандартная решётка
хромированные направляющие
съёмное внутреннее стекло
макс. номинальная мощность 2693 Вт

Внешние размеры

- В 595 мм
- Ш 595 мм
- Г 562 мм



HR 550

Бежевый/Состаренная бронза 41561214
Антрацит/Состаренная бронза 41561013



Коллекция Кантри

57 л, 5 режимов
аналоговый таймер с программатором
окончания приготовления
стандартный гриль 1400 Вт
телескопические направляющие
на 1-м уровне
система охлаждения Mix Chamber System
покрытие камеры и глубокого противня:
Crystal Clean
тройное стекло
1 глубокий противень (50 мм)
1 стандартная решётка
хромированные направляющие
съёмное внутреннее стекло
макс. номинальная мощность 2623 Вт

Внешние размеры

- В 595 мм
- Ш 595 мм
- Г 562 мм



HR 650 BG B

Слоновая кость/
Состаренная бронза 41562114



Турбо

Коллекция Кантри

Стекланный духовой шкаф

57 л, 9 режимов
аналоговый таймер с программатором
окончания приготовления
откидной макси-гриль 2600 Вт
телескопические направляющие
на 1-м уровне
охлаждающий вентилятор
система охлаждения Mix Chamber System
покрытие камеры и глубокого противня:
Crystal Clean
двойное стекло
1 глубокий противень (50 мм)
1 стандартная решётка
хромированные направляющие
съёмное внутреннее стекло
макс. номинальная мощность 3223 Вт

Внешние размеры

- В 595 мм
- Ш 595 мм
- Г 562 мм



Компактные приборы оснащены всеми функциями, что и устройства стандартных размеров. Они занимают меньше места, а работают с тем же отличным результатом.

Компактная техника

ОБЗОР АССОРТИМЕНТА



Advand



Ebon

Маленький размер, великолепные результаты

Ассортимент компактных устройств Тека позволяет вам пользоваться всеми функциями приборов стандартного размера. Приборы занимают меньше места, а работают с тем же результатом. Многофункциональные духовые шкафы, пароварки, микроволновые печи и даже комбинированные устройства (духовка + СВЧ), а также встраиваемые кофемашины – возможности безграничны.

Пароварка Тека. Здоровый, вкусный выбор

Широко используемое профессиональными поварами, приготовление пищи на пару сочетает в себе одновременно пар и горячий воздух. Обработка продуктов паром является одним из самых здоровых и вкусных вариантов. Витамины, минералы, а также ароматический букет пищи сохраняются в своем естественном состоянии.

Оттенки вкуса также остаются неизменными, сохраняется первоначальный цвет пищи, находящиеся в ней питательные вещества и её внешний вид.



Сохраняя все витамины и питательные вещества

При обычном способе приготовления может быть потеряно до 45% питательных свойств еды. При использовании пароварок Тека ваши блюда сохраняют все свои витамины и натуральные питательные вещества, которые, как правило, уничтожаются при приготовлении пищи традиционными способами.

Полностью сохраняя вкус, цвет и консистенцию

Сохранение вкуса, цвета и консистенции пищи являются еще одними преимуществами приготовления продуктов на пару. Вы сможете насладиться не только кулинарным процессом, но и прекрасно приготовленной едой, чей вкус, цвет и консистенция усилятся, благодаря свойствам пара.

Некоторые другие преимущества

Приверженность к здоровому питанию и приготовление аппетитных блюд являются существенными вещами в современной кулинарии, но есть и другие важные факторы, такие как время, про которые мы не должны забывать. Приготовление на пару не требует большого количества времени, помогает вам поддерживать себя в форме и избавляет вас от риска сжечь блюдо. Это преимущества, которые необходимы в суете повседневной жизни каждого из нас.

Ваш личный бариста всегда дома

Кофе-центр – это идеальный последний штрих к ошеломляющей кухне. Наслаждайтесь высочайшим качеством кофе одним нажатием пальца, и станьте предметом зависти ваших друзей со встроенной кофемашиной Тека CML 45. Просыпаться каждое утро с чашкой свежего кофе в руках – опыт, которым не каждый может наслаждаться.

Точное количество свежего кофе нужной крепости

Эта замечательная встроенная кофемашина позволяет с максимальной точностью выбрать количество и крепость каждой чашки кофе. Любите ли вы насыщенный эспрессо или мягкий кофе, ваш личный бариста всегда готов исполнить ваши желания.

Полный контроль процесса варки

Благодаря интуитивно понятной электронной сенсорной панели управления со светодиодным дисплеем, отличающейся удобством использования и потрясающим дизайном, вы можете контролировать ход процесса варки в любое время.

Две чашки одновременно: поделитесь удовольствием

Кофемашина Тека CML 45 варит две чашки прекрасного напитка одновременно, так что вы можете поделиться вкусом и ароматом свежего кофе со своими близкими.



Создайте вашу собственную кухню

Создайте кухню своей мечты, выбирая бытовую технику, которая наилучшим образом удовлетворит ваши потребности. Будь то горизонтальное, или вертикальное расположение, или даже создание особых форм, возможные комбинации четырех приборов бросают вызов вашему воображению.



Духовка + микроволновая печь? Да, комбинированное устройство

Мощная микроволновая печь или многофункциональный духовой шкаф? Нет необходимости выбирать, когда вы можете иметь оба устройства одновременно. Модели Advand MCL 32 BIS и Ebon MCS 32 BIH предлагают стандартные функции духового шкафа и мощность микроволновой печи Тека, объединенные в одном приборе.



ADVAND HKL 970 SC

Чёрное стекло /
Нержавеющая сталь 40589000



Пароварка с грилем

35 л, 5 режимов: пар, гриль, турбо, турбо и пар, турбо и гриль
дверь открывается вниз
4 уровня приготовления
сенсорная панель управления
утапливаемые регуляторы
температурные режимы приготовления:
40°-80°-100°
таймер
фиксированный гриль 1200 Вт
резервуар для воды на 1,4 л.
под панелью управления
турбо мощностью 1600 Вт
блокировка для безопасности детей
камера с покрытием из нержавеющей стали
двойное стекло
охлаждающий вентилятор + тангенциальное охлаждение
боковая подсветка 15 В
1 противень из нерж.стали с перфорацией (40 мм),
1 глубокий противень из нерж.стали (20 мм.)
1 прямоугольная решётка из нержавеющей стали
хромированные направляющие
макс. номинальная мощность 3200 Вт

Внешние размеры

- ➊ В 455 мм
- ➋ Ш 595 мм
- ➌ Г 562 мм

—
НЕЖНОЕ И СОЧНОЕ ВНУТРИ, ХРУСТЯЩЕЕ И ЗОЛОТИСТОЕ СНАРУЖИ
—

Благодаря появлению комбинированной пароварки HKL 970 SC теперь можно не только готовить на пару, но и запекать или, что даже лучше, готовить на пару, а затем запекать Ваше блюдо. Используя функцию, которую комбинирует горячий воздух с паром, Вы можете приготовить изысканное мясо, которое будет нежным и сочным внутри и подрумяненным снаружи.



ADVAND HKL 870

Чёрное стекло /
Нержавеющая сталь 41591052



Духовой шкаф Teika Hydroclean – Турбо

40 л, 10 режимов+Hydroclean
10 автопрограмм
сенсорная панель управления
дисплей 10R (10 рецептов)
утапливаемые регуляторы
таймер
откидной макси-гриль 2600 Вт
режим медленного приготовления
полностью выдвигаемые телескопические направляющие на 1-ом уровне
автоматическое отключение при открытии двери
блокировка для безопасности детей
покрытие камеры и глубокого противня: Hydroclean
тройное стекло
подсветка 25 В
1 противень для выпечки
1 глубокий противень (50 мм)
1 усиленная решётка
хромированные направляющие
съёмное внутреннее стекло
макс. номинальная мощность 2923 Вт

Внешние размеры

- ➊ В 455 мм
- ➋ Ш 595 мм
- ➌ Г 562 мм





ADVAND MWL 32 BIS

Чёрное стекло /
Нержавеющая сталь 40586100



Микроволны+гриль

32 л, 3 режима: микроволны, гриль, гриль+микроволны
3 программы автоприготовления
сенсорная панель управления с цифровым дисплеем
утапливаемые регуляторы
камера из нержавеющей стали + поворотный столик
цифровой таймер до 90 мин.
6 уровней мощности микроволн (1000 Вт)
откидной гриль 1500 Вт
кнопка +1 мин.
разморозка по времени и весу
блокировка для безопасности детей
термостат безопасности
микровыключатели безопасности, встроенные в дверь
электронное открывание двери
дверь откидывается вниз
двойное стекло
2 круглых металлических решётки
1 блюдо для подрумянивания с антискользящим и антипригарным покрытием
макс. номинальная мощность 3300 Вт

Внешние размеры

- В 455 мм
- Ш 595 мм
- Г 472 мм



ADVAND MCL 32 BIS

Чёрное стекло /
Нержавеющая сталь 40587100



Микроволновая печь+духовой шкаф

32 л, 6 режимов: микроволны, гриль, гриль+микроволны, турбо, турбо+микроволны, турбо+гриль
3 программы автоприготовления
память на 3 программы
4 уровня приготовления
сенсорная панель управления с цифровым дисплеем
утапливаемые регуляторы
камера из нержавеющей стали+поворотный столик
цифровой таймер до 90 мин.
6 уровней мощности микроволн (1000 Вт)
откидной гриль 1500 Вт
кнопка +1 мин.
автоматическая разморозка по времени и весу
блокировка для безопасности детей
термостат безопасности
микровыключатели безопасности, встроенные в дверь
электронное открывание двери
дверь откидывается вниз
тройное стекло
1 стеклянный противень
1 прямоугольная металлическая решётка
1 блюдо для подрумянивания с антискользящим и антипригарным покрытием
макс. номинальная мощность 3400 Вт

Внешние размеры

- В 455 мм
- Ш 595 мм
- Г 542 мм



ADVAND MCL 32 BIS

Белое стекло /
Нержавеющая сталь 40587103



Микроволновая печь+духовой шкаф

32 л, 6 режимов: микроволны, гриль, гриль+микроволны, турбо, турбо+микроволны, турбо+гриль
3 программы автоприготовления
память на 3 программы
4 уровня приготовления
сенсорная панель управления с цифровым дисплеем
утапливаемые регуляторы
камера из нержавеющей стали+поворотный столик
цифровой таймер до 90 мин.
6 уровней мощности микроволн (1000 Вт)
откидной гриль 1500 Вт
кнопка +1 мин.
автоматическая разморозка по времени и весу
блокировка для безопасности детей
термостат безопасности
микровыключатели безопасности, встроенные в дверь
электронное открывание двери
дверь откидывается вниз
тройное стекло
1 стеклянный противень
1 прямоугольная металлическая решётка
1 блюдо для подрумянивания с антискользящим и антипригарным покрытием
макс. номинальная мощность 3400 Вт

Внешние размеры

- В 455 мм
- Ш 595 мм
- Г 542 мм



EBON HKS 930 S

Чёрное стекло /
Нержавеющая сталь 40589200



Пароварка

35 л, 1 режим: пар
дверь открывается вниз
4 уровня приготовления
сенсорная панель управления
утапливаемые регуляторы
температурные режимы приготовления:
40°-80°-100°
таймер до 90 мин.
резервуар для воды на 1,4 л.
под панелью управления
блокировка для безопасности детей
камера с покрытием
из нержавеющей стали
двойное стекло
охлаждающий вентилятор +
тангенциальное охлаждение
боковая подсветка 15 В
1 противень из нерж.стали
с перфорацией (40 мм.),
1 глубокий противень
из нерж.стали (20 мм.)
1 прямоугольная решётка
из нержавеющей стали
хромированные направляющие
макс. номинальная мощность 1500 Вт

Внешние размеры

- ➊ В 455 мм
- ➋ Ш 595 мм
- ➌ Г 472 мм



EBON HKS 635

Чёрное стекло /
Нержавеющая сталь 41591201



Духовой шкаф с функцией ECO

40 л, 9 режимов
сенсорная панель управления
утапливаемые регуляторы
таймер
макси-гриль 2600 Вт
телескопические направляющие
на 1-ом уровне
автоматическое отключение
при открытии двери
блокировка для безопасности детей
покрытие камеры и глубокого противня:
Crystal Clean
двойное стекло
подсветка 25 В
1 глубокий противень (50 мм)
1 стандартная решётка
хромированные направляющие
съёмное внутреннее стекло
макс. номинальная мощность 2673 Вт

Внешние размеры

- ➊ В 455 мм
- ➋ Ш 595 мм
- ➌ Г 540 мм



EBON MCS 32 BIH

Нержавеющая сталь 40587200



Микроволновая печь+духовой шкаф

32 л, 6 режимов: микроволны, гриль,
гриль+микроволны, турбо,
турбо+микроволны,вентилятор+гриль
разморозка по времени
4 уровня приготовления
сенсорная панель управления
с цифровым дисплеем
утапливаемые регуляторы
камера из нержавеющей
стали+поворотный столик
цифровой таймер до 90 мин.
5уровней мощности микроволн (1000 Вт)
стандартный гриль 1500 Вт
автоматическая разморозка по времени
блокировка для безопасности детей
термостат безопасности
микровыключатели безопасности,
встроенные в дверь
электронное открывание двери
дверь откидывается вниз
тройное стекло
1 стеклянный поворотный столик Ø 32 см
1 прямоугольная металлическая решётка
макс. номинальная мощность 3400 Вт

Внешние размеры

- ➊ В 455 мм
- ➋ Ш 595 мм
- ➌ Г 542 мм



COUNTRY MWR 32 BI

Бежевый/Состаренная бронза 40586031
Антрацит/Состаренная бронза 40586030



Микроволновая печь

32 л, 3 режима: микроволны, гриль, гриль+микроволны
1 уровень приготовления
функция сохранения тепла,
функция пицца
механическая панель управления
поворотные регуляторы
камера из нержавеющей стали+поворотный столик
таймер до 60 мин.
5 уровней мощности микроволн (1000 Вт)
откидной гриль 1500 Вт
разморозка по времени
термостат безопасности
микровыключатели безопасности,
встроенные в дверь
дверь откидывается вниз
двойное стекло
2 круглых металлических решётки
1 блюдо для подрумянивания
с антискользящим и антипригарным покрытием
макс. номинальная мощность 3300 Вт

Внешние размеры

- В 455 мм
- Ш 595 мм
- Г 472 мм



ADVAND CML 45

Нержавеющая сталь 40589510



Кофемашинa с капучинатором

30 автоматических программ
ёмкость: 2 чашки
электро-механическая
панель управления
выдвижная трубка для пара
и горячей воды
капучинатор
программа капучино
автоматический измельчитель
кофейных зёрен
регулировка степени помола: 13 позиций
ёмкость для кофейных зёрен: 200 гр
ёмкость для хранения предварительно
измельчённого кофе:
14 доз/ 7 двойных доз
ёмкость для воды: 1,8 л
самоочистка в начале/ конце цикла
автоматическая декальцинация
регулировка температуры кофе:
3 температуры
регулировка крепости кофе:
экстра-сильный, сильный, средний,
лёгкий, экстра-лёгкий,
регулировка количества кофе:
большое, среднее, маленькое
меню: часы, автостарт, удаление накипи,
температура кофе, продолжительность
времени работы, жёсткость воды,
настройки по умолчанию
в комплекте: телескопические
направляющие, декальцинатор,
измерительные полоски
для жёсткости воды
макс. номинальная мощность 1350 Вт

Внешние размеры

- В 455 мм
- Ш 595 мм
- Г 420 мм





Умный способ готовить
быстро и легко.

Микроволновые печи

ОБЗОР АССОРТИМЕНТА



Advand



Ebon

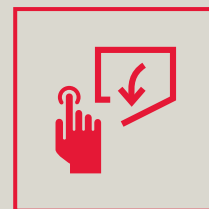


Universo

Микроволновые печи Тека: быстро, легко, с непревзойденным результатом

Зачем тратить на кухне больше времени, чем это необходимо? Иногда все, что нам нужно – это быстрый и простой обед. Микроволновые печи Тека оснащены новейшей технологией, которая позволит сделать вашу жизнь проще, без ущерба для результатов.

Микроволновые печи Тека прекрасно сочетаются с нашими духовыми шкафами. Формы, цвета и размеры тщательно спроектированы таким образом, чтобы добиться того, что мы называем «стиль Тека».



Электронное открытие дверцы

Модели
Advand MWL 22 EGL,
Ebon MWS 22 EGL
оснащены электронной
системой открытия
дверцы, доступной
в левостороннем
варианте
расположения
петель.



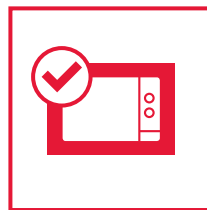
Меню прямого доступа

Микроволновые печи Тека оснащены меню прямого доступа или меню блюд: напитки, пицца, курица. Благодаря этим опциям, можно выбрать различные программы мощности и нагрева, так что вы сможете повторить ваши любимые рецепты столько раз, сколько вы захотите, получив тот же результат. Некоторые модели Тека оснащены до 8 меню прямого доступа.



Принудительная тангенциальная вентиляция

Тангенциальный вентилятор, расположенный в верхней части прибора, создает воздушный поток, который отводит пары и горячий воздух, генерируемые во время приготовления пищи. Это снижает распространение тепла в кухонном шкафу и повышает производительность и срок службы прибора.



Удобная система установки

Микроволновые печи с рамками для встраивания на 18 и 20 литров оснащены новой фронтальной системой установки и демонтажа рамы.

- Гораздо быстрее: выполнить установку можно за 5 - 10 минут.
- Гораздо проще: чтобы закрепить раму на корпусе, требуется всего 4 винта.
- Рама крепится к микроволновой печи, а не к кухонному шкафу.



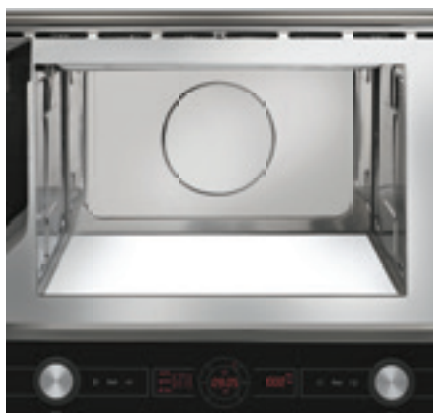
Две точки подачи микроволн

Некоторые встроенные микроволновые печи Тека оснащены двумя точками подачи микроволн (слюдяными пластинами): выше и ниже подвесного магнетрона или антенны. Эта система обеспечивает более равномерное распространение теплового излучения, поскольку микроволны излучаются с двух различных точек. Она дополняет действие интегрированного поворотного столика и сводит к минимуму количество холодных зон.



Функция подрумянивания

Тарелка для подрумянивания из ферритной стали гарантирует получение равномерной хрустящей корочки. Это здоровый и простой способ приготовления пищи: вы можете получить румяную корочку на любом продукте, используя всего лишь ложку растительного масла.



Микроволновые печи с керамическим основанием

Микроволновые печи Advand MWL 22 EG, Ebon MWS 22 EG оснащены керамической основой, которая обеспечивает оптимальные условия для приготовления пищи за меньшее время при одновременном снижении энергопотребления. Заменяющий традиционный поворотный столик керамическое основание микроволновых печей имеет множество преимуществ, таких как более равномерное распределение излучения, большая поверхность для приготовления пищи, а также легкость в уходе за рабочей камерой.



Простой в очистке откидной гриль

Очистка микроволновой печи никогда еще не была такой простой. Откидной гриль обеспечивает легкий доступ к верхней части внутренней камеры, позволяя вам поддерживать внутреннюю поверхность вашей микроволновой печи в идеальном порядке.



ADVAND MWL 22 EGL

Чёрное стекло /
Нержавеющая сталь 40582301
(петли слева)



Керамическое основание + Гриль

22 л, 3 режима: микроволны, гриль, гриль+микроволны
9 меню прямого доступа
память на 3 программы
нижняя сенсорная панель управления с цифровым дисплеем
утапливаемые регуляторы
камера из нержавеющей стали+ керамическое основание без поворотного столика
цифровой таймер до 90 мин.
5 уровней мощности микроволн (850 Вт)
откидной гриль 1200 Вт
кнопка+1 мин.
разморозка по времени и весу
блокировка для безопасности детей
термостат безопасности
микровыключатели безопасности, встроенные в дверь
электронное открывание двери
дверь открывается налево
двойное стекло
1 прямоугольная металлическая решётка
1 блюдо для подрумянивания
макс. номинальная мощность 2500 Вт

Внешние размеры

- ➊ В 390 мм
- ➋ Ш 595 мм
- ➌ Г 334 мм



ADVAND MWL 22 EGL

Белое стекло /
Нержавеющая сталь 40582309
(петли слева)



Керамическое основание + Гриль

22 л, 3 режима: микроволны, гриль, гриль+микроволны
9 меню прямого доступа
память на 3 программы
нижняя сенсорная панель управления с цифровым дисплеем
утапливаемые регуляторы
камера из нержавеющей стали+ керамическое основание без поворотного столика
цифровой таймер до 90 мин.
5 уровней мощности микроволн (850 Вт)
откидной гриль 1200 Вт
кнопка+1 мин.
разморозка по времени и весу
блокировка для безопасности детей
термостат безопасности
микровыключатели безопасности, встроенные в дверь
электронное открывание двери
дверь открывается налево
двойное стекло
1 прямоугольная металлическая решётка
1 блюдо для подрумянивания
макс. номинальная мощность 2500 Вт

Внешние размеры

- ➊ В 390 мм
- ➋ Ш 595 мм
- ➌ Г 334 мм



ADVAND MWL 20 BIS

Чёрное стекло /
Нержавеющая сталь 40583400



Микроволны+гриль

18 л, 3 режима: микроволны, гриль, гриль+микроволны
2 уровня приготовления
3 меню прямого доступа
память на 3 программы
напитки, пицца, курица
электронная панель управления
кнопки с подсветкой
камера из нержавеющей стали+поворотный столик
цифровой таймер до 90 мин.
5 уровней мощности микроволн (800 Вт)
кварцевый гриль 1000 Вт
кнопка+1 мин.
автоматическая разморозка по времени и весу
блокировка для безопасности детей
дверь открывается налево
двойное стекло
принудительная вентиляция
1 круглая металлическая решётка
рамка для встраивания из нержавеющей стали
макс. номинальная мощность 1200 Вт

Внешние размеры

- ➊ В 390 мм
- ➋ Ш 595 мм
- ➌ Г 325 мм



ADVAND MWL 20 BI

Чёрное стекло /
Нержавеющая сталь 40583500



Микроволны+гриль

18 л, 3 режима: микроволны, гриль, гриль+микроволны
2 уровня приготовления
механическая панель управления
поворотные регуляторы
прямоугольная кнопка открывания двери
камера из нержавеющей стали+поворотный столик
цифровой таймер до 60 мин.
5 уровней мощности микроволн (800 Вт)
кварцевый гриль 1000 Вт
разморозка по времени
дверь открывается налево
двойное стекло
принудительная вентиляция
1 круглая металлическая решётка
рамка для встраивания
из нержавеющей стали
макс. номинальная мощность 1200 Вт

Внешние размеры

- ➦ В 390 мм
- ➦ Ш 595 мм
- ➦ Г 325 мм



EBON MWS 22 EGL

Чёрное стекло /
Нержавеющая сталь 40582221



Керамическое основание + Гриль

22 л, 3 режима: микроволны, гриль, гриль+микроволны
2 меню прямого доступа
нижняя сенсорная панель управления с LCD дисплеем
утапливаемые регуляторы
камера из нержавеющей стали+керамическое основание
без поворотного столика
цифровой таймер до 90 мин.
5 уровней мощности микроволн (850 Вт)
откидной гриль 1200 Вт
кнопка+1 мин.
разморозка по времени и весу
блокировка для безопасности детей
термостат безопасности
микровыключатели безопасности, встроенные в дверь
электронное открывание двери
дверь открывается налево
двойное стекло
1 прямоугольная металлическая решётка
макс. номинальная мощность 2500 Вт

Внешние размеры

- ➦ В 390 мм
- ➦ Ш 595 мм
- ➦ Г 334 мм



EBON MWS 20 BIS

Чёрное стекло /
Нержавеющая сталь 40583800



Микроволны+гриль

18 л, 3 режима: микроволны, гриль, гриль+микроволны
2 уровня приготовления
8 меню прямого доступа
электронная панель управления
камера из нержавеющей стали+поворотный столик
цифровой таймер до 90 мин.
5 уровней мощности микроволн (700 Вт)
кварцевый гриль 1000 Вт
кнопка+1 мин.
автоматическая разморозка по времени и весу
блокировка для безопасности детей
дверь открывается налево
двойное стекло
принудительная вентиляция
1 круглая металлическая решётка
рамка для встраивания
из нержавеющей стали
макс. номинальная мощность 1100 Вт

Внешние размеры

- ➦ В 390 мм
- ➦ Ш 595 мм
- ➦ Г 325 мм



MWE 20 FI / MWE 207 FI

Нержавеющая сталь 40581010 / 40581117



Микроволны+гриль

20 л, 3 режима: микроволны, гриль, гриль+микроволны
 1 уровень приготовления
 8 меню прямого доступа:
 авторазогрев, овощи, рыба, мясо, паста, картофель, пицца, жидкости
 электронная панель управления
 красный дисплей в MWE 20 FI / белый дисплей в MWE 207 FI
 камера из нержавеющей стали+поворотный столик
 цифровой таймер до 95 мин.
 6 уровней мощности микроволн (800 Вт)
 гриль ТЭН 1000 Вт
 кнопка+ 30 сек.
 автоматическая разморозка по времени и весу
 блокировка для безопасности детей
 дверь открывается налево
 двойное стекло
 принудительная вентиляция
 1 круглая металлическая решётка
 рамка для встраивания из нержавеющей стали
 макс. номинальная мощность 1250 Вт

Внешние размеры

- ➊ В 382 мм
- ➋ Ш 595 мм
- ➌ Г 335 мм







Готовка еще никогда не была такой легкой. Варочные панели Тека превращают время, проведенное вами на кухне, в увлекательный опыт. Проще, быстрее и безопаснее.

Варочные панели

ОБЗОР АССОРТИМЕНТА



Индукционные



Стеклокерамические



Газовые



Спиральные

Индукционные варочные панели Тека: чище, безопаснее, функциональнее

Компания Тека имеет широчайший и очень привлекательный ассортимент варочных панелей, от высокотехнологичных индукционных варочных панелей до традиционных газовых. Модельные ряды как стеклокерамических, так и индукционных панелей включают в себя приборы необычной формы.



Индукционная технология

Электромагнит, расположенный под поверхностью стекла, создает мощное магнитное поле, которое соответствует размеру и форме посуды и нагревает только ее основание, при этом соседние участки панели остаются холодными. До 90% потребляемой энергии передается используемой посуде.



Традиционные технологии

Высокий процент энергии теряется при нагреве всей поверхности варочной зоны и окружающего воздуха. В газовой плите только 55% энергии, используемой для нагрева посуды, достигает ее во время использования.

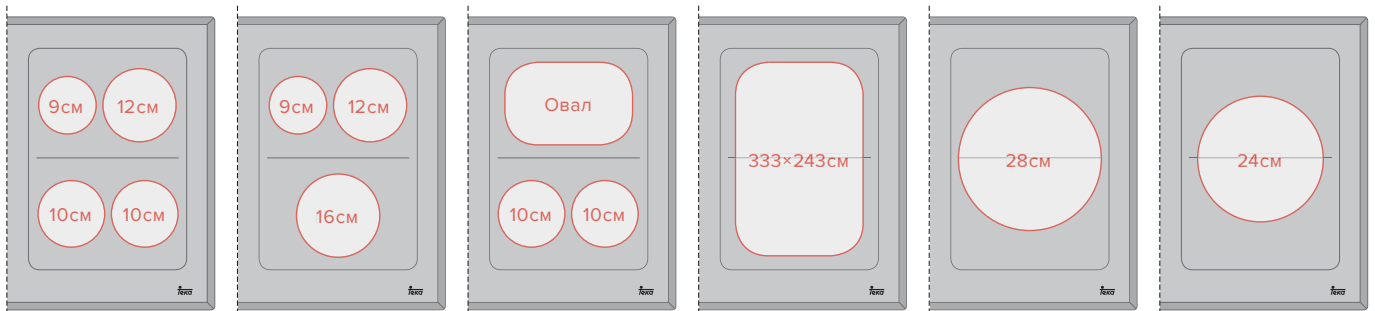
Индукционные варочные панели Тека Space: на 30% больше места для готовки.

Теперь вы можете готовить, не испытывая недостатка в свободном пространстве. Новейшая система гибкой индукции Flex компании Тека является уникальной. Увеличенная на 30% площадь поверхности варочных панелей Space обеспечивает очень большую зону гибкой индукции.

Вы можете готовить абсолютно свободно, одновременно используя несколько кастрюль в одной и той же варочной зоне. Проще и удобнее, чем когда-либо.

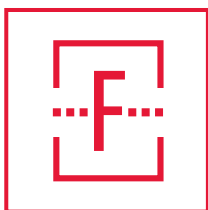


Зона гибкой индукции Тека Flex 280 x 385 мм. Примеры использования при готовке.



iQuick Boiling®

Индукционные варочные панели, оснащенные функцией управления температурой кипения, начинают кипятить воду на полную мощность, как только детектор обнаруживает посуду. Когда вода достигнет температуры кипения, звуковой сигнал сообщит вам об этом, и вы сможете начать готовить. Одновременно, функция автоматически уменьшает мощность конфорки, избавляя вас от необходимости делать это вручную, и, таким образом, поддерживает постоянную температуру кипения, контролируя потребление электроэнергии.



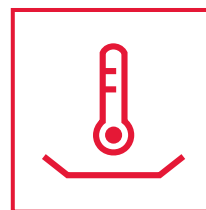
Масса преимуществ:

Варочная поверхность индукционной панели Space размером до 38 × 28 см позволяет использовать несколько кастрюль одновременно без каких-либо потерь энергии. Размер вашей кастрюли больше не является проблемой. С техникой Тека вы выбираете, где и как разместить посуду. Выберите вашу варочную панель Space из ряда доступных моделей.



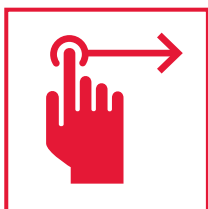
Независимое программирование времени приготовления

Наши индукционные варочные панели имеют функцию программирования времени приготовления, оснащенную звуковым сигналом, который может быть установлен на срок до 99 минут, и возможностью программировать все нагревательные элементы одновременно.



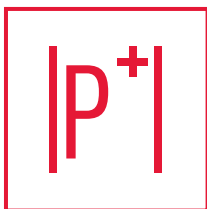
Система оптимизации посуды

Это эксклюзивная система, интегрированная в конструкцию наших индукционных генераторов, обеспечивает достижение выбранного вами уровня мощности для каждой зоны вне зависимости от качества железа, использованного для изготовления посуды.



TCS (сенсорный слайдер)

Благодаря интегрированному в стеклокерамические и индукционные панели сенсорному слайдеру (TCS), доступ к уровню мощности готовки никогда еще не был таким легким и быстрым. Кроме того, эстетика зоны управления была улучшена, а сенсорные панели управления расположены в форме пирамиды в некоторых моделях.



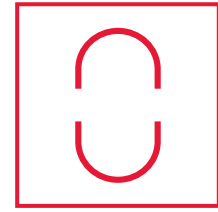
Функция Power Plus

Эта функция позволяет увеличить общую мощность панели вплоть до 70%, достигая уровня 3700 Вт – в зависимости от модели – на одной или различных конфорках на максимальный срок 10 минут. Это идеально для быстрого доведения до кипения, интенсивного обжаривания мяса, а также подогрева жидкостей за короткий срок.



Функция Stop & Go

Функция Stop & Go очень полезна и позволяет вам приостановить процесс готовки без необходимости перезапуска варочной панели. При нажатии на датчик Stop (Стоп) конфорка выключается, не давая пище пригореть или выкипеть.



Функция Synchro

Компания Тека оснастила четыре новые модели индукционных панелей функцией Synchro, которая позволяет включить две зоны одновременно для увеличения варочной поверхности.



Плоские газовые варочные панели Тека EFX привносят современную элегантность в любую кухню. Их плоская поверхность может быть превращена в гладкую зону, открывающую взгляду свободную от других элементов стальную плиту. Благодаря меньшему количеству деталей и труднодоступных углов, новые варочные панели Тека EFX станут для вашей кухни истинным преимуществом.

Безопасность и комфорт

При приготовлении пищи на газу важна безопасность, поэтому компания Тека оснащает предохранительной системой Autolock (газ-контроль) большинство своих газовых варочных панелей. Каждая горелка включает в себя термоэлектрический элемент, который отключает газ, если не детектор не обнаруживает пламя. Кроме того, большинство газовых варочных панелей Тека имеют интегрированную систему автоматического зажигания, делающую их эксплуатацию максимально комфортной.

Газовые варочные панели Тека EFX: инновационный дизайн

Варочные панели EFX отличаются более гладкой и простой в очистке поверхностью



VR TC 95 4I

Чёрный

10210069



Индукционная – Слайдер –Synchro технология – Фацет – 95 см

стеклокерамическая индукционная сенсорная слайдерная панель управления
 фацетированное стекло
 независимый электронный таймер для каждой зоны
 функция сохранения тепла
 функция Stop&Go
 автоматика закипания
 система оптимизации посуды
 функция повышенной мощности(1,8/2,5/2,5/3,7 кВт)
 4 зоны приготовления: 1 зона Ø 145 мм, 2 зоны Ø 180 мм, 1 зона Ø 280 мм
 2 зоны могут быть объединены благодаря функции Synchro
 блокировка безопасности
 трёхфазное подключение
 макс. номинальная мощность: 7,4 кВт

Внешние размеры

- ➊ В 520 мм
- ➋ Ш 950 мм



IR 942 HS

Чёрный

10210008



Индукционная – Слайдер – Фацет – 90 см

стеклокерамическая индукционная сенсорная слайдерная панель управления
 фацетированное стекло
 цифровое программирование времени приготовления до 99 мин.
 (возможно программировать все зоны одновременно)
 система оптимизации посуды
 управление номинальной мощностью
 функция повышенной мощности(1,8/2,5/3,2 кВт)
 4 зоны приготовления: 1 зона Ø 210 мм, 2 зоны Ø 180 мм, 1 зона Ø 145 мм
 блокировка безопасности
 трёхфазное подключение
 макс. номинальная мощность: 7,4 кВт

Внешние размеры

- ➊ В 400 мм
- ➋ Ш 900 мм



SPACE IRF 644

Чёрный

10210085

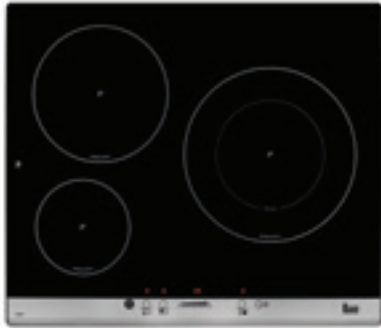


Индукционная – Слайдер –Synchro технология – Фацет

стеклокерамическая индукционная сенсорная слайдерная панель управления с акустическим сигналом
 фацетированное стекло
 цифровое программирование времени приготовления до 99 мин.
 (возможно программировать все зоны одновременно)
 функция сохранения тепла
 система оптимизации посуды
 функция повышенной мощности в каждой зоне (1,5/2,2 кВт)
 детектор посуды
 4 овальных зоны 235x190 мм
 2 соседние овальные зоны могут быть объединены в зоны по 235x395 мм, благодаря функции Synchro
 индикаторы остаточного тепла
 блокировка безопасности
 трёхфазное подключение
 макс. номинальная мощность: 6,4 кВт

Внешние размеры

- ➊ В 510 мм
- ➋ Ш 600 мм



IP 631

Чёрный

10210045



Индукционная – Слайдер – Покрытие от следов пальцев

стеклокерамическая индукционная сенсорная слайдерная панель управления с акустическим сигналом стекло обрезанное с фасетом на переднем крае шелкография с покрытием от следов пальцев на панели управления цифровое программирование времени приготовления до 99 мин. возможно программировать все зоны одновременно функция сохранения тепла система оптимизации посуды функция повышенной мощности (1,8/3,0/2,4-3,2 кВт) тихая работа детектор посуды 4 зоны приготовления: 1 зона Ø 145 мм, 1 зона Ø 210 мм, 1 двухконтурная зона 180/ 270 мм индикаторы остаточного тепла блокировка безопасности трёхфазное подключение макс. номинальная мощность: 6,4 кВт

Внешние размеры

- ➔ В 510 мм
- ➔ Ш 600 мм



IRS 641

Чёрный

10210072



Индукционная – Слайдер – Фасет

стеклокерамическая индукционная сенсорная слайдерная панель управления фасетированное стекло цифровое программирование времени приготовления до 99 мин. индивидуальное программирование каждой конфорки функция повышенной мощности (1,8/2,3/3,0 кВт) функция сохранения тепла детектор посуды 4 зоны приготовления: 1 зона Ø 210 мм, 2 зоны Ø 180 мм, 1 зона Ø 145 мм индикаторы остаточного тепла блокировка безопасности макс. номинальная мощность: 6,4 кВт

Внешние размеры

- ➔ В 510 мм
- ➔ Ш 600 мм



COUNTRY IBR 6040

Чёрный

10210125



Индукционная – Золотая шелкография – Коллекция кантри

стеклокерамическая индукционная сенсорная панель управления шелкография матовым золотом, без рамки цифровое программирование времени приготовления таймер управление номинальной мощностью функция повышенной мощности (1,5/1,5/2,1/2,3 кВт) функция сохранения тепла детектор посуды 4 зоны приготовления: 1 зона Ø 210 мм, 1 зона Ø 180 мм, 2 зоны Ø 145 мм индикаторы остаточного тепла блокировка безопасности макс. номинальная мощность: 7,2 кВт

Внешние размеры

- ➔ В 510 мм
- ➔ Ш 600 мм



IB 6031

Чёрный

10210103



Индукционная

стеклокерамическая индукционная сенсорная панель управления без рамки
таймер
индивидуальное программирование каждой зоны
управление номинальной мощностью
функция повышенной мощности (1,5/2,1/3,6 кВт)
функция сохранения тепла
детектор посуды
3 зоны приготовления:
1 зона Ø 180/210 мм,
1 зона Ø 180 мм, 1 зона Ø 145 мм
индикаторы остаточного тепла
блокировка безопасности
макс. номинальная мощность: 7,2 кВт

Внешние размеры

- В 510 мм
- Ш 600 мм



IRS 641 WHITE

Белый

10210102



Индукционная – Слайдер – Фацет

стеклокерамическая индукционная сенсорная слайдерная панель управления
фацетированное стекло
цифровое программирование времени приготовления до 99 мин.
индивидуальное программирование каждой конфорки
функция повышенной мощности (1,8/2,3/3,0 кВт)
функция сохранения тепла
детектор посуды
4 зоны приготовления: 1 зона Ø 210 мм,
2 зоны Ø 180 мм, 1 зона Ø 145 мм
индикаторы остаточного тепла
блокировка безопасности
макс. номинальная мощность: 6,4 кВт

Внешние размеры

- В 510 мм
- Ш 600 мм



VR TC 95

Чёрный

40206060



Стеклокерамическая – Фацет – Stop&Go – 95 см

стеклокерамическая сенсорная панель управления с акустическим сигналом
фацетированное стекло
цифровое программирование времени приготовления до 99 мин.
функция Stop&Go
автоматика закипания
4 зоны приготовления:
2 конфорки Ø 180 мм; 1 двухконтурная конфорка Ø 180/120 мм; 1 трёхконтурная конфорка Ø 210/180/120 мм
индикаторы остаточного тепла
блокировка безопасности
макс. номинальная мощность: 7,6 кВт

Внешние размеры

- В 520 мм
- Ш 950 мм



TR 941 HZ

Чёрный

10210003

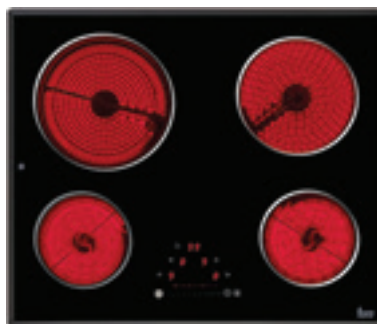


Стеклокерамическая – Фацет – Stop&Go – 90 см

стеклокерамическая сенсорная панель управления
 фацетированное стекло
 функция хронометра со звуковым сигналом
 функция Stop&Go
 автоматика закипания
 4 зоны приготовления: 1 трёхконтурная конфорка Ø 210/180/120 мм, 1 двухконтурная конфорка Ø 180/120 мм, 2 конфорки Ø 145 мм
 индикаторы остаточного тепла
 блокировка безопасности
 макс. номинальная мощность: 6,4 кВт

Внешние размеры

- В 400 мм
- Ш 900 мм



TRS 645

Чёрный

10208064



Стеклокерамическая – Слайдер – Фацет

стеклокерамическая сенсорная слайдерная панель управления с акустическим сигналом
 фацетированное стекло
 цифровое программирование времени приготовления до 99 мин.
 функция Stop&Go
 автоматика закипания
 4 зоны приготовления:
 2 конфорки Ø 145 мм; 1 конфорка Ø 180; 1 двухконтурная конфорка Ø 180/210 мм
 индикаторы остаточного тепла
 блокировка безопасности
 макс. номинальная мощность: 6,2 кВт

Внешние размеры

- В 510 мм
- Ш 600 мм



TR 642

Чёрный

10210001



Стеклокерамическая – Фацет – Stop&Go

стеклокерамическая сенсорная панель управления
 фацетированное стекло
 цифровое программирование времени приготовления до 99 мин.
 индивидуальное программирование каждой конфорки
 функция Stop&Go
 автоматика закипания
 4 зоны приготовления: 2 конфорки Ø 145 мм; 1 трёхконтурная конфорка Ø 210/180/120 мм, 1 расширяющаяся нагревательная зона Ø 265/170 мм
 индикаторы остаточного тепла
 блокировка безопасности
 макс. номинальная мощность: 6,9 кВт

Внешние размеры

- В 510 мм
- Ш 600 мм



TT 642

Чёрный

10210047

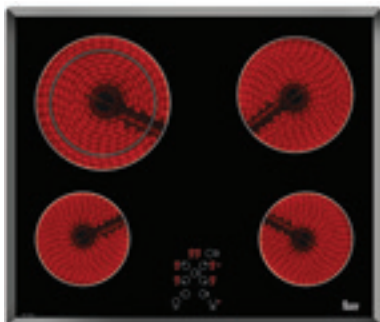


Стеклокерамическая – Рамка из нержавеющей стали – Stop&Go

стеклокерамическая сенсорная панель управления
рамка из нержавеющей стали
цифровое программирование времени приготовления до 99 мин.
индивидуальное программирование каждой конфорки
функция Stop&Go
автоматика закипания
4 зоны приготовления:
2 конфорки Ø 145 мм; 1 трёхконтурная конфорка Ø 210/180/120 мм,
1 расширяющаяся нагревательная зона Ø 265/170 мм
индикаторы остаточного тепла
блокировка безопасности
макс. номинальная мощность: 6,9 кВт

Внешние размеры

- ↑ В 510 мм
- ➔ Ш 600 мм



TR 641.2

Чёрный

10210105

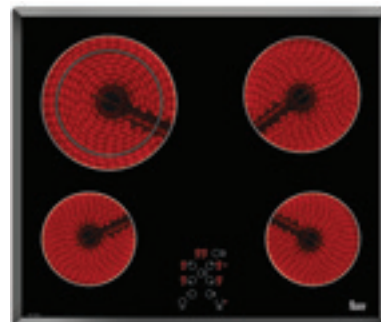


Стеклокерамическая – Фацет

стеклокерамическая сенсорная панель управления с акустическим сигналом
фацетированное стекло
цифровое программирование времени приготовления
автоматика закипания
4 зоны приготовления:
1 конфорка Ø 145 мм;
1 конфорка Ø 160 мм;
1 конфорка Ø 180 мм;
1 двухконтурная конфорка Ø 210/120 мм
индикаторы остаточного тепла
блокировка безопасности
макс. номинальная мощность: 6,6 кВт

Внешние размеры

- ↑ В 510 мм
- ➔ Ш 600 мм



TT 641.2

Чёрный

10210106

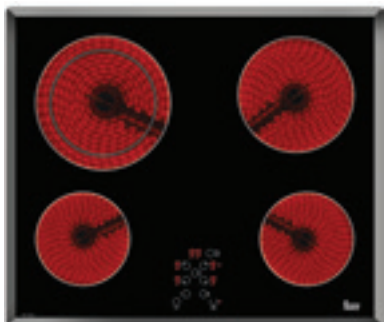


Стеклокерамическая – Рамка из нержавеющей стали

стеклокерамическая сенсорная панель управления с акустическим сигналом
рамка из нержавеющей стали
цифровое программирование времени приготовления
автоматика закипания
4 зоны приготовления:
1 конфорка Ø 145 мм;
1 конфорка Ø 160 мм;
1 конфорка Ø 180 мм;
1 двухконтурная конфорка Ø 210/120 мм
индикаторы остаточного тепла
блокировка безопасности
макс. номинальная мощность: 6,6 кВт

Внешние размеры

- ↑ В 510 мм
- ➔ Ш 600 мм



ТВ 641.2

Чёрный

10210107



Стеклокерамическая – Без рамки

стеклокерамическая
сенсорная панель управления
с акустическим сигналом
без рамки
цифровое программирование времени
приготовления
автоматика закипания
4 зоны приготовления:
1 конфорка Ø 145 мм;
1 конфорка Ø 160 мм;
1 конфорка Ø 180 мм;
1 двухконтурная конфорка Ø 210/120 мм
индикаторы остаточного тепла
блокировка безопасности
макс. номинальная мощность: 6,6 кВт

Внешние размеры

- В 510 мм
- Ш 600 мм



COUNTRY TBR 641

Чёрный

10210114

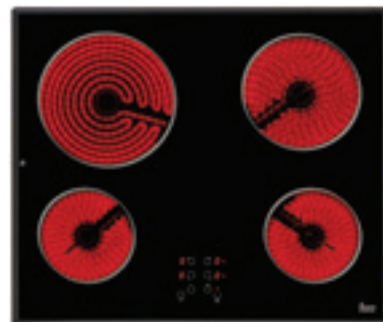


Стеклокерамическая – Золотая шелкография – Коллекция кантри

стеклокерамическая
сенсорная панель управления
с акустическим сигналом
шелкография матовым золотом
цифровое программирование
времени приготовления
без рамки
автоматика закипания
4 зоны приготовления:
1 конфорка Ø 145 мм;
1 конфорка Ø 160 мм;
1 конфорка Ø 180 мм;
1 двухконтурная конфорка Ø 210/120 мм
индикаторы остаточного тепла
блокировка безопасности
макс. номинальная мощность: 6,6 кВт

Внешние размеры

- В 510 мм
- Ш 600 мм



ТТ 600

Чёрный

10208004

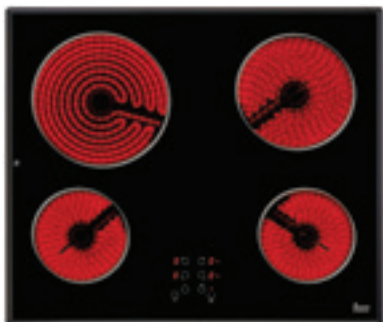


Стеклокерамическая – Рамка из нержавеющей стали

стеклокерамическая
сенсорная панель управления
с акустическим сигналом
рамка из нержавеющей стали
автоматика закипания
4 зоны приготовления:
2 конфорки Ø 145 мм;
1 конфорка Ø 180 мм;
1 конфорка Ø 210 мм
индикаторы остаточного тепла
блокировка безопасности
макс. номинальная мощность: 6,3 кВт

Внешние размеры

- В 510 мм
- Ш 600 мм



ТВ 600

Чёрный

10208021.

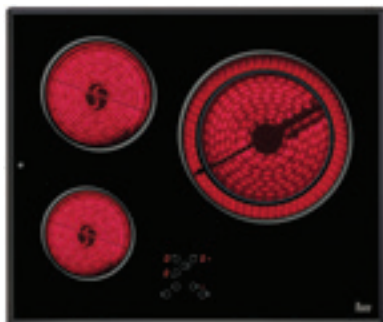


Стеклокерамическая – Без рамки

стеклокерамическая
сенсорная панель управления
без рамки
автоматика закипания
4 зоны приготовления:
2 конфорки Ø 145 мм;
1 конфорка Ø 180 мм;
1 конфорка Ø 210 мм
индикаторы остаточного тепла
блокировка безопасности
макс. номинальная мощность: 6,3 кВт

Внешние размеры

- ➊ В 510 мм
- ➋ Ш 580 мм



TR 630

Чёрный

10208033

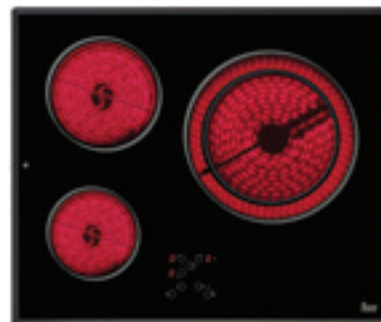


Стеклокерамическая – Фацет

стеклокерамическая
сенсорная панель управления
с акустическим сигналом
фацетированное стекло
автоматика закипания
3 зоны приготовления:
1 конфорка Ø 145 мм;
1 конфорка Ø 180 мм;
1 двухконтурная конфорка Ø 270/210 мм
индикаторы остаточного тепла
блокировка безопасности
макс. номинальная мощность: 5,4 кВт

Внешние размеры

- ➊ В 510 мм
- ➋ Ш 600 мм



ТВ 630

Чёрный

10208071



Стеклокерамическая – Без рамки

стеклокерамическая
сенсорная панель управления
с акустическим сигналом
без рамки
автоматика закипания
3 зоны приготовления:
1 конфорка Ø 145 мм;
1 конфорка Ø 180 мм;
1 двухконтурная конфорка Ø 270/210 мм
индикаторы остаточного тепла
блокировка безопасности
макс. номинальная мощность: 5,4 кВт

Внешние размеры

- ➊ В 510 мм
- ➋ Ш 600 мм



VR 90 4G AI TR AL

Чёрный

10205279



Тройное пламя – Закалённое стекло 8 мм – Фацет – 90 см

фацетированное закалённое стекло с керамической обработкой автоподжиг и газ-контроль на каждой конфорке
4 зоны приготовления: 1 горелка с тройным пламенем(3,5 кВт), 1 основная горелка(3,0 кВт), 1 средняя горелка(1,75 кВт), 1 дополнительная горелка(1,0 кВт)
конфорка с тройным пламенем удобна для приготовления блюд в посуде с широким дном и для быстрого кипячения
номинальная тепловая мощность: 9,25 кВт

Внешние размеры

- ➔ В 510 мм
- ➔ Ш 900 мм



CGW LUX 70 5G AI AL TR CI

Чёрный

40215706



Стеклокерамика – Чугунные решётки – 71 см

стеклокерамика без рамки
чугунные решётки
матовый чёрный алюминиевый профиль по заднему краю придаёт вид Hi-End
решётки крепятся к алюминиевому профилю
идеальное сочетание с дизайном моек LUX
отсутствие отверстий в поверхности стеклокерамики для крепления решёток повышает её прочность
клипсы для простого монтажа в столешницу без винтов
увеличенная площадь дна
пониженная нагрузка на стекло автоподжиг и газ-контроль на каждой конфорке
5 зон приготовления: 1 горелка с тройным пламенем(4 кВт), 1 основная горелка(2,8 кВт), 1 средняя горелка(1,75 кВт), 1 средняя горелка(1,4 кВт), 1 дополнительная горелка(1,0 кВт)
конфорка с тройным пламенем удобна для приготовления блюд в посуде с широким дном и для быстрого кипячения
номинальная тепловая мощность: 10,95 кВт

Внешние размеры

- ➔ В 512 мм
- ➔ Ш 710 мм



CGW LUX 60 TC 4G AI AL CI

Чёрный

40217007



Сенсорная панель управления – Стеклокерамика – Чугунные решётки

стеклокерамика без рамки
чугунные решётки
сенсорная панель управления
блокировка для безопасности детей
электронный таймер
акустический сигнал
индикаторы остаточного тепла
матовый чёрный алюминиевый профиль по заднему краю придаёт вид Hi-End
решётки крепятся к алюминиевому профилю
идеальное сочетание с дизайном моек LUX
отсутствие отверстий в поверхности стеклокерамики для крепления решёток повышает её прочность
клипсы для простого монтажа в столешницу без винтов
увеличенная площадь дна
пониженная нагрузка на стекло автоподжиг и газ-контроль на каждой конфорке
4 зоны приготовления:
1 основная горелка (2,8 кВт),
1 средняя горелка(1,75 кВт),
1 средняя горелка(1,4 кВт),
1 дополнительная горелка(1,0 кВт)
номинальная тепловая мощность: 6,95 кВт

Внешние размеры

- ➔ В 512 мм
- ➔ Ш 610 мм



CGW LUX 60 4G AI AL TR CI

Чёрный

40216304



Тройное пламя – Закалённое стекло – Чугунные решётки

закалённое стекло без рамки
чугунные решётки
матовый чёрный алюминиевый профиль по заднему краю придаёт вид Hi-End
решётки крепятся к алюминиевому профилю
идеальное сочетание с дизайном моек LUX
отсутствие отверстий в поверхности стекла для крепления решёток повышает его прочность
клипсы для простого монтажа в столешницу без винтов
увеличенная площадь дна
пониженная нагрузка на стекло
автоподжиг и газ-контроль на каждой конфорке
4 зоны приготовления:
1 горелка с тройным пламенем (4 кВт),
1 основная горелка (2,8 кВт),
1 средняя горелка (1,75 кВт),
1 дополнительная горелка (1,0 кВт)
конфорка с тройным пламенем удобна для приготовления блюд в посуде с широким дном и для быстрого кипячения
номинальная тепловая мощность: 9,55 кВт

Внешние размеры

- ➊ В 512 мм
- ➋ Ш 610 мм



CGW LUX 60 4G AI AL CI

Чёрный

40216113

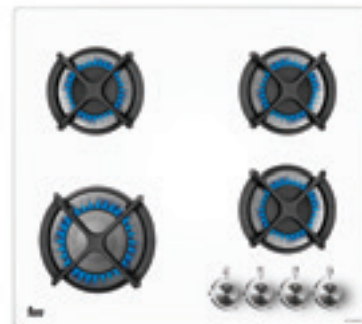


Закалённое стекло – Чугунные решётки

закалённое стекло без рамки
чугунные решётки
матовый чёрный алюминиевый профиль по заднему краю придаёт вид Hi-End
решётки крепятся к алюминиевому профилю
идеальное сочетание с дизайном моек LUX
отсутствие отверстий в поверхности стекла для крепления решёток повышает его прочность
клипсы для простого монтажа в столешницу без винтов
увеличенная площадь дна
пониженная нагрузка на стекло
автоподжиг и газ-контроль на каждой конфорке
4 зоны приготовления:
1 основная горелка (2,8 кВт),
1 средняя горелка (1,75 кВт),
1 средняя горелка (1,4 кВт),
1 дополнительная горелка (1,0 кВт)
номинальная тепловая мощность: 6,95 кВт

Внешние размеры

- ➊ В 512 мм
- ➋ Ш 610 мм



HF LUX 60 4G AI AL WHITE

Белый

40229068



Закалённое стекло – Чугунные решётки

закалённое стекло без рамки
чугунные решётки
фронтальные регуляторы «под металл»
автоподжиг и газ-контроль на каждой горелке
4 зоны приготовления:
1 основная горелка (3,0 кВт),
2 средних горелки (1,75 кВт),
1 дополнительная горелка (1,0 кВт)
номинальная тепловая мощность: 7,5 кВт

Внешние размеры

- ➊ В 500 мм
- ➋ Ш 580 мм



COUNTRY ER 60 4G AI AL CI

Слоновая кость 40260711



Закалённое стекло – Чугунные решётки – Коллекция Кантри
закалённое стекло без рамки
чугунные решётки
фронтальные регуляторы «состаренная бронза»
автоподжиг и газ-контроль на каждой горелке
4 зоны приготовления:
1 основная горелка (3,0 кВт),
1 средняя горелка (1,75 кВт),
2 дополнительных горелки (1,0 кВт)
номинальная тепловая мощность: 6,75 кВт

Внешние размеры

- В 500 мм
- Ш 580 мм



EW 60 4G AI AL CI BLACK

Чёрный 40218061



Широкие плоские чугунные решётки

покрытие матовой чёрной эмалью
чугунные решётки
автоподжиг и газ-контроль на каждой конфорке
4 зоны приготовления:
1 основная горелка (2,8 кВт),
1 средняя горелка (1,75 кВт),
1 средняя горелка (1,4 кВт),
1 дополнительная горелка (1,0 кВт)
номинальная тепловая мощность: 6,95 кВт

Внешние размеры

- В 520 мм
- Ш 590 мм



EW 60 4G AI AL CI

Нержавеющая сталь 40218060

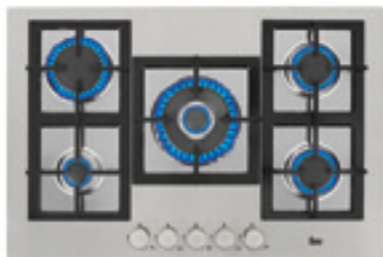


Широкие плоские чугунные решётки

нержавеющая сталь
чугунные решётки
автоподжиг и газ-контроль на каждой конфорке
4 зоны приготовления:
1 основная горелка (2,8 кВт),
1 средняя горелка (1,75 кВт),
1 средняя горелка (1,4 кВт),
1 дополнительная горелка (1,0 кВт)
номинальная тепловая мощность: 6,95 кВт

Внешние размеры

- В 520 мм
- Ш 590 мм



EFX 70 5G AI AL DR CI

Нержавеющая сталь 40214606

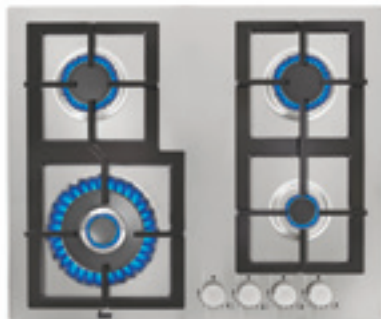


Минималистичный дизайн

нержавеющая сталь толщиной 0,8 мм
 плоская форма с минимумом узлов
 идеальное сочетание с дизайном моек BE LINEA
 высокоэффективные горелки экономят до 25% газа по сравнению с обычными
 69% энергии от горения газа передаётся посуде (в обычных моделях – 55%)
 увеличенное расстояние между горелками для использования посуды с широким дном
 чугунные решётки
 автоподжиг и газ-контроль на каждой конфорке
 5 зон приготовления:
 1 горелка с двойным пламенем (4 кВт),
 1 основная горелка (3,0 кВт),
 2 средних горелки (1,75 кВт),
 1 дополнительная горелка (1,0 кВт)
 номинальная тепловая мощность: 11,5 кВт

Внешние размеры

- В 510 мм
- Ш 750 мм



EFX 60 4G AI AL CI DR

Нержавеющая сталь 40214306



Минималистичный дизайн

нержавеющая сталь толщиной 0,8 мм
 плоская форма с минимумом узлов
 идеальное сочетание с дизайном моек BE LINEA
 высокоэффективные горелки экономят до 25% газа по сравнению с обычными
 69% энергии от горения газа передаётся посуде (в обычных моделях – 55%)
 увеличенное расстояние между горелками для использования посуды с широким дном
 чугунные решётки
 автоподжиг и газ-контроль на каждой конфорке
 4 зоны приготовления:
 1 горелка с двойным пламенем (4 кВт),
 2 средних горелки (1,75 кВт),
 1 дополнительная горелка (1,0 кВт)
 номинальная тепловая мощность: 8,5 кВт

Внешние размеры

- В 510 мм
- Ш 600 мм



EX 70 5G AI AL TR CI

Нержавеющая сталь 40223062



Тройное пламя – Чугунные решётки – 68 см

нержавеющая сталь
 чугунные решётки
 автоподжиг и газ-контроль на каждой конфорке
 5 зон приготовления:
 1 горелка с тройным пламенем (3,1 кВт),
 1 основная горелка (2,8 кВт),
 2 средних горелки (1,75 кВт),
 1 дополнительная горелка (1,0 кВт)
 конфорка с тройным пламенем удобна для приготовления блюд в посуде с широким дном и для быстрого кипячения
 номинальная тепловая мощность: 10,4 кВт

Внешние размеры

- В 500 мм
- Ш 680 мм



EX 60 4G AI AL CI

Нержавеющая сталь

40222062



Чугунные решётки

нержавеющая сталь

чугунные решётки

автоподжиг и газ-контроль
на каждой конфорке

4 зоны приготовления:

1 основная горелка (2,8 кВт),

2 средних горелки (1,75 кВт),

1 дополнительная горелка (1,0 кВт)

номинальная тепловая мощность: 7,3 кВт

Внешние размеры

↑ В 500 мм

→ Ш 580 мм



COUNTRY EH 60 4G AI AL TR CI

Антрацит/

Состаренная бронза

40225048



Тройное пламя – Чугунные решётки – Коллекция кантри

покрытие цветной эмалью

чугунные решётки

автоподжиг и газ-контроль

на каждой конфорке

4 зоны приготовления:

1 горелка с тройным пламенем (3,5 кВт),

1 основная горелка (3,0 кВт),

1 средняя горелка (1,75 кВт),

1 дополнительная горелка (1,0 кВт)

конфорка с тройным пламенем удобна

для приготовления блюд в посуде

с широким дном и для быстрого

кипячения

номинальная тепловая мощность:

9,25 кВт

Внешние размеры

↑ В 500 мм

→ Ш 580 мм



COUNTRY EH 60 4G AI AL TR CI

Бежевый/

Состаренная бронза

40225046



Тройное пламя – Чугунные решётки – Коллекция кантри

покрытие цветной эмалью

чугунные решётки

автоподжиг и газ-контроль

на каждой конфорке

4 зоны приготовления:

1 горелка с тройным пламенем (3,5 кВт),

1 основная горелка (3,0 кВт),

1 средняя горелка (1,75 кВт),

1 дополнительная горелка (1,0 кВт)

конфорка с тройным пламенем удобна

для приготовления блюд в посуде

с широким дном и для быстрого

кипячения

номинальная тепловая мощность:

9,25 кВт

Внешние размеры

↑ В 500 мм

→ Ш 580 мм



EH 60 4G AI AL TR CI

Нержавеющая сталь 40225051



Тройное пламя – Чугунные решётки

нержавеющая сталь
чугунные решётки
автоподжиг и газ-контроль
на каждой конфорке
4 зоны приготовления:
1 горелка с тройным пламенем (3,5 кВт),
1 основная горелка (3,0 кВт),
1 средняя горелка (1,75 кВт),
1 дополнительная горелка (1,0 кВт)
конфорка с тройным пламенем удобна
для приготовления блюд
в посуде с широким дном
и для быстрого кипячения
номинальная тепловая мощность:
9,25 кВт

Внешние размеры

- В 500 мм
- Ш 580 мм



SPACE IRF 321

Чёрный 10210101



Индукционная

стеклокерамическая индукционная
сенсорная панель управления
с акустическим сигналом
фацетированное стекло
цифровое программирование
времени приготовления до 99 мин.
(возможно программировать все зоны
одновременно)
функция сохранения тепла
2 соседние овальные зоны могут
быть объединены в зону 235x395 мм,
благодаря функции Synchro
детектор посуды
система оптимизации посуды
функция повышенной мощности
(1,75/2,2 кВт)
2 зоны приготовления: 235 x 190 мм
индикаторы остаточного тепла
блокировка безопасности
комбинирование с другими стеклянными
модульными панелями: планка 40204393
макс. номинальная мощность: 3,5 кВт

Внешние размеры

- В 520 мм
- Ш 300 мм



VT TC 2P.1

Чёрный 40204301



Стеклокерамическая

стеклокерамическая
сенсорная панель управления
с акустическим сигналом
фацетированное стекло
цифровое программирование времени
приготовления до 99 мин.
2 зоны приготовления:
1 двухконтурная конфорка
Ø 180/120 мм (0,7/1,7 кВт),
1 конфорка Ø 145 мм (1,2 кВт)
индикаторы остаточного тепла
блокировка безопасности
комбинирование с другими стеклянными
модульными панелями: планка 40204393
макс. номинальная мощность: 2,9 кВт

Внешние размеры

- В 520 мм
- Ш 300 мм



EM 30/2P

Нержавеющая сталь 10209611

Электрическая спиральная

нержавеющая сталь
2 зоны приготовления:
1 чугунная конфорка Ø 180 мм (1,5 кВт),
1 конфорка Ø 145 мм (1,5 кВт)
комбинирование с другими модульными
панелями из нержавеющей стали:
планка 40204391
макс. номинальная мощность: 3 кВт

Внешние размеры

- В 510 мм
- Ш 300 мм



EM 30/2G

Нержавеющая сталь 10209256



Эмалированная решётка

нержавеющая сталь
горелки с декоративным откосом
эмалированная решётка
газ-контроль
2 зоны приготовления:
1 основная горелка (3 кВт),
1 дополнительная горелка (1 кВт)
тип газа: LPG (бутан, пропан), природный
комбинирование с другими модульными
панелями из нержавеющей стали:
планка 40204391
номинальная тепловая мощность: 4 кВт

Внешние размеры

- В 510 мм
- Ш 300 мм



VT.2 2G AI AL CI

Чёрный 40228049



Закалённое стекло – Фацет – Чугунные решётки

фацетированное закалённое стекло
автоподжиг и газ-контроль
на каждой конфорке
2 зоны приготовления:
1 основная горелка (2,5 кВт),
1 дополнительная горелка (1 кВт)
тип газа: LPG (бутан, пропан), природный
комбинирование с другими стеклянными
модульными панелями: планка 40204393
номинальная тепловая мощность: 3,5 кВт

Внешние размеры

- В 520 мм
- Ш 300 мм



В компании Тека мы считаем, что кухня всегда должна оставаться местом, свободным от шума. Для нас тишина является стандартной функцией, а не дорогостоящей опцией.

Вытяжки

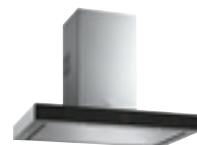
ОБЗОР АССОРТИМЕНТА



Островные



Угловые



Пристенные



Выдвижные



Встраиваемые
под колпак

Вытяжки Тека: ПОДЛИННАЯ ТИШИНА

Благодаря вытяжкам Тека, раздражающие пары и запахи ушли в прошлое. Теперь вы можете готовить вкусные блюда, не беспокоясь о запахе. Забудьте старые вытяжки, которые портили гармонию кухонного гарнитура; вытяжки Тека легко интегрируются в современные кухни.





Безопасные, легкие в уходе вытяжки

Легко демонтируемые и простые в очистке многослойные металлические фильтры Тека имеют до 5 слоев. Их основное назначение - удержание находящихся в воздухе жировых частиц и предотвращение попадания их в электромотор.

Функция рециркуляции

Вытяжки Тека спроектированы для случаев, когда вентиляционное отверстие отсутствует, и они могут эксплуатироваться в режиме фильтрации или рециркуляции после установки активных угольных фильтров. Жир и другие вредные частицы удерживаются в угольных фильтрах, которые регенерируют и очищают проходящий через них воздушный поток. Наконец, воздух возвращается в помещение свободным от запахов и грязи.



Моторы с двумя турбинами: мощно и надёжно

Практически все модели вытяжек имеют двухтурбинные моторы, что продлевает срок службы и гарантирует высокую надёжность вытяжек Тека. Моторы пристенных и островных вытяжек находятся в герметичном отсеке, который защищает от загрязнения жиром и пылью, повышая срок службы



Звукоизолирующие панели: прощай, шум!

В моделях DPS и DPL используется полимер с закрытыми порами, специально разработанный для поглощения шума; также добавлена функция непроницаемости, которая предотвращает нарастание грязи и облегчает очистку вытяжки.

Панели управления, современные и простые в использовании

Компания Тека предлагает широкий ассортимент панелей управления. Современные модели позволяют вам выбирать различную скорость всасывания воздуха и включать подсветку независимо от используемого режима работы.

Сенсорное управление

Эта панель управления, интегрированная в модели DVL90 и DPL 90, позволяет программировать время очистки воздуха, выбирать скорость и подсветку, а также подскажет вам время, благодаря своим цифровым часам.

Электронная панель с цифровым дисплеем

Электронная панель управления, интегрированная в модели вытяжек со стеклянными крыльями, такие как NC2, DG3 и DH2, позволяет программировать время очистки воздуха и отображает выбранную скорость.

Выдвижная панель

Наши модернизированные телескопические вытяжки CNL2 - с одним или двумя моторами – имеют усовершенствованные круглые кнопки на панели управления, с помощью которой вы сможете легко выбрать скорость работы устройства.



ADVAND CC 40

Нержавеющая сталь 40480300



Островная / Пристенная –

Форма трубы – Монтаж к потолку

Монтаж островной и возле стены (крепление только к потолку)
сенсорная панель управления
цифровой дисплей
3 скорости + интенсивный режим
таймер остановки работы
индикация загрязнения фильтров
галогенные лампы 2x20 В
максимальная производительность в тестовом режиме 1200 м³/ч
5-ти слойный фильтр
легко очищаемая внутренняя панель
мотор с двойной турбиной
в комплекте: переходник 150/120 мм, европейская вилка
громкость звука (UNE-EN 60704-2-13): 41 дБ
опция (не входят в комплект): угольный фильтр D4C, 2 шт., комплект рециркуляции 1/1 макс. номинальная мощность 270 Вт

Внешние размеры

➔ Ш 400 мм



DG3 90 ISLAND

Нержавеющая сталь /
Бесцветное стекло 40485130



Островная –

Фильтры из нержавеющей стали – Монтаж к потолку

Электронная панель управления
подсветка кнопок панели управления
3 скорости + интенсивный режим
таймер остановки работы
галогенные лампы 4*20 В
максимальная производительность 1200 м³/ч
2 5-ти слойных фильтра из нержавеющей стали
мотор с двойной турбиной
в комплекте: переходник 150/120 мм, европейская вилка
громкость звука (UNE-EN 60704-2-13): 41 дБ
опция (не входят в комплект): угольный фильтр D4C, 2 шт., комплект рециркуляции 1/D макс. номинальная мощность 270 Вт

Внешние размеры

➔ Ш 900 мм



DQ2 90

Нержавеющая сталь /
Бесцветное стекло 40477530



Угловая пристенная

Электронная панель управления
подсветка кнопок панели управления
3 скорости + интенсивный режим
таймер остановки работы
галогенные лампы
максимальная производительность 1200 м³/ч
декоративные металлические фильтры
мотор с двойной турбиной
в комплекте: переходник 150/120 мм, европейская вилка
громкость звука (UNE-EN 60704-2-13): 40 дБ
опция (не входят в комплект): угольный фильтр D4C, 2 шт., комплект рециркуляции 1/D макс. номинальная мощность 239 Вт

Внешние размеры

➔ Ш 895x895 мм



ADVAND DPL 90

Нержавеющая сталь 40483100



Пристенная

Периметральная система всасывания
сенсорная панель управления
жидкокристаллический дисплей
3 скорости + интенсивный режим
часы
таймер остановки работы
индикация загрязнения фильтров
светодиодные лампы 4x3 В
нижняя панель из нержавеющей стали
максимальная производительность
1200 м³/ч
3-х слойный алюминиевый фильтр
мотор с двойной турбиной
в комплекте: переходник 150/120 мм,
европейская вилка
громкость звука (UNE-EN 60704-2-13):
41 дБ
опция (не входят в комплект):
угольный фильтр D4C, 2 шт.,
комплект рециркуляции 1/N
макс. номинальная мощность 234 Вт

Внешние размеры

➔ Ш 900 мм



ADVAND DU 90

Чёрное стекло/
Нержавеющая сталь 40482600



Пристенная

Вертикальная форма
сенсорная панель управления
светодиодная подсветка
цифровой дисплей
панорамный стеклянный экран
3 скорости + интенсивный режим
таймер остановки работы
индикация загрязнения фильтров
светодиодные лампы 4x3 В
максимальная производительность
1200 м³/ч
5-ти слойный фильтр
(в т.ч. декоративный)
легко очищаемая внутренняя панель
мотор с двойной турбиной
в комплекте: переходник 150/120 мм,
европейская вилка
громкость звука (UNE-EN 60704-2-13):
40 дБ
опция (не входят в комплект):
угольный фильтр D4C, 2 шт.,
комплект рециркуляции 1/M или 1/K
макс. номинальная мощность 234 Вт

Внешние размеры

➔ Ш 900 мм



ADVAND DVL 90

Чёрное стекло/
Нержавеющая сталь 40483200



Пристенная

Вертикальная форма
периметральная система всасывания
сенсорная панель управления
жидкокристаллический дисплей
3 скорости + интенсивный режим
часы
таймер остановки работы
индикация загрязнения фильтров
светодиодные лампы 3x3 В
максимальная производительность
1200 м³/ч
3-х слойный алюминиевый фильтр
мотор с двойной турбиной
в комплекте: переходник 150/120 мм,
европейская вилка
громкость звука (UNE-EN 60704-2-13):
41 дБ
опция (не входят в комплект):
угольный фильтр D4C, 2 шт.,
комплект рециркуляции 1/M
макс. номинальная мощность 233 Вт

Внешние размеры

➔ Ш 900 мм



DG3 90/60

Нержавеющая сталь /
Бесцветное стекло 40420460 (90 см)
40420450 (60 см)



Пристенная

Кнопочная панель управления
прямоугольные кнопки
индикация панели управления
цифровой дисплей
3 скорости + интенсивный режим
таймер остановки работы
галогенные лампы 2*20 В
максимальная производительность
1200 м³/ч
1 алюминиевый фильтр (мотор
с двойной турбиной
в комплекте: переходник 150/120 мм,
европейская вилка
громкость звука (UNE-EN 60704-2-13):
45 дБ
опция (не входят в комплект):
угольный фильтр D4C, 2 шт.,
комплект рециркуляции 1/N
макс. номинальная мощность 310 Вт

Внешние размеры

➔ Ш 900 / 600 мм



DVT 60 HP / EBON DVT 680 B

Чёрное стекло/
Нержавеющая сталь 40483480/
40483530



Пристенная

Вертикальная форма
периметральная система всасывания
сенсорная панель управления
жидкокристаллический дисплей
красный дисплей в DVT 60 HP /
белый дисплей в EBON DVT 680 B
панорамный дизайн
3 скорости + интенсивный режим
таймер остановки работы
индикация загрязнения фильтров
галогенные лампы 2*20 В
максимальная производительность
1200 м³/ч
5-ти слойный алюминиевый фильтр
мотор с двойной турбиной
в комплекте: переходник 150/120 мм,
европейская вилка
громкость звука (UNE-EN 60704-2-13):
40 дБ
опция (не входят в комплект):
угольный фильтр D4C, 2 шт.
комплект рециркуляции 1/M
макс. номинальная мощность 270 Вт

Внешние размеры

➔ Ш 600 мм



DVT 90 HP WHITE / EBON DVT 980 W

Белое стекло/
Нержавеющая сталь 40483491/
40483542



Пристенная

Вертикальная форма
периметральная система всасывания
сенсорная панель управления
жидкокристаллический дисплей
красный дисплей в DVT 90 HP WHITE /
белый дисплей в EBON DVT 980 W
панорамный дизайн
3 скорости + интенсивный режим
таймер остановки работы
индикация загрязнения фильтров
галогенные лампы 2*20 В
максимальная производительность
1200 м³/ч
5-ти слойный алюминиевый фильтр
мотор с двойной турбиной
в комплекте: переходник 150/120 мм,
европейская вилка
громкость звука (UNE-EN 60704-2-13):
40 дБ
опция (не входят в комплект):
угольный фильтр D4C, 2 шт.
комплект рециркуляции 1/M
макс. номинальная мощность 270 Вт

Внешние размеры

➔ Ш 900 мм



DVT 60 HP WHITE / EBON DVT 680 W

Белое стекло/
Нержавеющая сталь 40483490/
40483540



Пристенная

Вертикальная форма
периметральная система всасывания
сенсорная панель управления
жидкокристаллический дисплей
красный дисплей в DVT 60 HP WHITE /
белый дисплей в EBON DVT 680 W
панорамный дизайн
3 скорости + интенсивный режим
таймер остановки работы
индикация загрязнения фильтров
галогенные лампы 2*20 В
максимальная производительность
1200 м³/ч
5-ти слойный алюминиевый фильтр
мотор с двойной турбиной
в комплекте: переходник 150/120 мм,
европейская вилка
громкость звука (UNE-EN 60704-2-13):
40 дБ
опция (не входят в комплект):
угольный фильтр D4C, 2 шт.
комплект рециркуляции 1/М
макс. номинальная мощность 270 Вт

Внешние размеры

➔ Ш 600 мм



DSB 90

Нержавеющая сталь 40459302



Пристенная– Тонкий корпус высотой 92 мм

Электронная панель управления
подсветка кнопок панели управления
цифровой дисплей
3 скорости+ интенсивный режим
таймер остановки работы
легкоочищаемая внутренняя панель
галогенные лампы 2*20 В
максимальная производительность
1200 м³/ч
3 алюминиевых фильтра
мотор с двойной турбиной
в комплекте: переходник 150/120 мм,
европейская вилка
громкость звука(UNEEN 60704-2-13):
28 дБ
опция (не входят в комплект):
угольный фильтрD4C, 2 шт.,
комплект рециркуляции1/Н
макс. номинальная мощность 270 Вт

Внешние размеры

➔ Ш 900 мм



DH2 90/60

Нержавеющая сталь 40420160 (90 см)
40420150 (60 см)



Пристенная

Электронная панель управления
подсветка кнопок панели управления
цифровой дисплей
3 скорости+ интенсивный режим
таймер остановки работы
галогенные лампы 2*20 В
корпус усилен стеклом сверху
максимальная производительность
1200 м³/ч
алюминиевые фильтры: 2 для 60 см.,
3 для 90 см
легко очищаемая внутренняя панель
мотор с двойной турбиной
в комплекте: переходник 150/120 мм,
европейская вилка
громкость звука(UNE-EN 60704-2-13):
41 дБ
опция (не входят в комплект):
угольный фильтрD4C, 2 шт.,
комплект рециркуляции1/Н
макс. номинальная мощность 310 Вт

Внешние размеры

➔ Ш 900 / 600 мм



NC2 90/60

Нержавеющая сталь /
Бесцветное стекло 40420360 (90 см)
40420350 (60 см)



Пристенная

Кнопочная панель управления
прямоугольные кнопки
подсветка кнопок панели
управления| цифровой дисплей
3 скорости+ интенсивный режим
таймер остановки работы
галогенные лампы 2*20 В
максимальная производительность
1200 м³/ч
1 алюминиевый фильтр
мотор с двойной турбиной
в комплекте: переходник 150/120 мм,
европейская вилка
громкость звука (UNE-EN 60704-2-13):
41 дБ
опция (не входят в комплект):
угольный фильтрD4C, 2 шт.,
комплект рециркуляции 1/N
макс. номинальная мощность 270 Вт

Внешние размеры

➔ Ш 900 / 600 мм



NC2 90/60

Чёрная /
Чёрное стекло 40420362 (90 см)
40420352 (60 см)



Пристенная

Кнопочная панель управления
прямоугольные кнопки
подсветка кнопок панели
управления| цифровой дисплей
3 скорости+ интенсивный режим
таймер остановки работы
галогенные лампы 2*20 В
максимальная производительность
1200 м³/ч
1 алюминиевый фильтр
мотор с двойной турбиной
в комплекте: переходник 150/120 мм,
европейская вилка
громкость звука (UNE-EN 60704-2-13):
41 дБ
опция (не входят в комплект):
угольный фильтрD4C, 2 шт.,
комплект рециркуляции 1/N
макс. номинальная мощность 270 Вт

Внешние размеры

➔ Ш 900 / 600 мм



COUNTRY

NUBERO 90/60 HP

Бежевый 40489137 (90 см)
40489136 (60 см)
Слоновая кость 40489134 (90 см)
40489132 (60 см)



Пристенная

Механическая слайдерная панель
управления
3 скорости
лампы накаливания 2*40 В
декоративный багет из древесины
тюльпанного дерева без покрытия (под
покраску)
максимальная производительность
1000 м³/ч
алюминиевые фильтры:
2 для 60 см., 3 для 90 см.
мотор с двойной турбиной
в комплекте: переходник 150/120 мм,
европейская вилка
громкость звука(UNE-EN 60704-2-13):
45 дБ
опция(не входит в комплект):
угольный фильтр D6C, 2 шт.
макс. номинальная мощность 270 Вт

Внешние размеры

➔ Ш 900 / 600 мм



COUNTRY DOS 90.1 AB / BB

Антрацит/ Состаренная бронза	40489323
Бежевый/ Состаренная бронза	40489321



Пристенная

Электронная панель управления
3 скорости
галогенные лампы 2*20 В
обрамление в цвете
«состаренная бронза»
максимальная производительность
1200 м³/ч
2-х слойный алюминиевый фильтр
мотор с двойной турбиной
в комплекте: переходник 150/120 мм,
европейская вилка
громкость звука (UNE-EN 60704-2-13):
47 дБ
опция (не входит в комплект):
угольный фильтр D5C,
2 шт., комплект рециркуляции 4/D
макс. номинальная мощность 290 Вт

Внешние размеры

➔ Ш 900 мм



COUNTRY DOS 60.1 AB / BB

Антрацит/ Состаренная бронза	40489313
Бежевый/ Состаренная бронза	40489311



Пристенная

Электронная панель управления
3 скорости
галогенные лампы 2*20 В
обрамление в цвете
«состаренная бронза»
максимальная производительность
1200 м³/ч
2-х слойный алюминиевый фильтр
мотор с двойной турбиной
в комплекте: переходник 150/120 мм,
европейская вилка
громкость звука (UNE-EN 60704-2-13):
47 дБ
опция (не входит в комплект):
угольный фильтр D5C,
2 шт., комплект рециркуляции 4/D
макс. номинальная мощность 290 Вт

Внешние размеры

➔ Ш 600 мм



DBB 60

Нержавеющая сталь	40420050
-------------------	----------



Пристенная

Кнопочная панель управления
прямоугольные кнопки
индикация панели управления
3 скорости
лампы накаливания 2*20 В
рамка высотой 32 мм по периметру
максимальная производительность
800 м³/ч
2-х слойный алюминиевый фильтр
мотор с двойной турбиной
в комплекте: переходник 150/120 мм,
европейская вилка
громкость звука(UNE-EN 60704-2-13):
45 дБ
опция (не входит в комплект):
угольный фильтр D4C, 2 шт.,
комплект рециркуляции 1/M
макс. номинальная мощность 195 Вт

Внешние размеры

➔ Ш 600 мм



CNL1-9000 HP

Нержавеющая сталь 40436423



Выдвижная – Встраивается как в шкаф на 60 см так и на 90 см

Кнопочная панель управления с защитой от следов пальцев
 круглые кнопки
 автоматическая подсветка
 3 скорости
 галогенные лампы 3*20 В
 высокий корпус
 максимальная производительность 1200 м³/ч
 4 алюминиевых фильтра
 мотор с двойной турбиной
 в комплекте: европейская вилка
 выход: диаметр 120 мм
 громкость звука (UNE-EN 60704-2-13): 40 дБ
 опция (не входит в комплект): угольный фильтр С3R, 4 шт
 макс. номинальная мощность 400 Вт

Внешние размеры

➔ Ш 900 мм



CNL1-3000 HP

Нержавеющая сталь 40436421



Выдвижная

Кнопочная панель управления с защитой от следов пальцев
 круглые кнопки
 автоматическая подсветка
 3 скорости
 галогенные лампы 3*20 В
 высокий корпус
 максимальная производительность 1200 м³/ч
 2 алюминиевых фильтра
 мотор с двойной турбиной
 в комплекте: европейская вилка
 выход: диаметр 120 мм
 громкость звука (UNE-EN 60704-2-13): 42 дБ
 опция (не входит в комплект): угольный фильтр С3R, 4 шт.
 макс. номинальная мощность 380 Вт

Внешние размеры

➔ Ш 600 мм



CNL2 2002

Нержавеющая сталь 40436700
 Чёрная 40436702
 Белая 40436701



Выдвижная – Фильтры из нержавеющей стали

Кнопочная панель управления с защитой от следов пальцев
 автоматическая подсветка
 3 скорости
 лампы накаливания 2*20 В
 максимальная производительность 847 м³/ч
 2 3-слойных фильтра из нержавеющей стали
 2 мотора, 2 турбины
 в комплекте: европейская вилка
 выход: диаметр 120 мм
 громкость звука (UNE-EN 60704-2-13): 40 дБ
 опция (не входит в комплект): угольный фильтр С1С, 2 шт.
 макс. номинальная мощность 170 Вт

Внешние размеры

➔ Ш 600 мм



TL-2000

Нержавеющая сталь 40474008



Выдвижная

Механическая панель управления
автоматическая подсветка
2 скорости
лампы свечевого типа 2x40 В
съёмная передняя панель
улучшенный дизайн передней
выдвижной панели – прямые линии и
выдавленный логотип
максимальная производительность
756 м³/ч
2 алюминиевых фильтра
2 мотора с двойной турбиной
выход: диаметр 120 мм
громкость звука (UNE-EN 60704-2-13):
46 дБ опция
(не входит в комплект):
угольный фильтр С1С, 2 шт
макс. номинальная мощность 340 Вт

Внешние размеры

➔ Ш 600 мм



TL1-62

Нержавеющая сталь 40474211



Выдвижная

Механическая панель управления
автоматическая подсветка
2 скорости
лампы свечевого типа 2x40 В
съёмная передняя панель
максимальная производительность
540 м³/ч
2 алюминиевых фильтра
мотор с двойной турбиной
выход: диаметр 120 мм
громкость звука (UNE-EN 60704-2-13):
46 дБ
опция (не входит в комплект):
угольный фильтр С3С, 2 шт.
макс. номинальная мощность 255 Вт

Внешние размеры

➔ Ш 600 мм



COUNTRY GFH 73/55

Нержавеющая сталь 40446700 (55 см)
40446710 (73 см)



Встраиваемая под колпак

Кнопочная панель управления
индикация панели управления
3 скорости
лампы свечевого типа 2x40 В
максимальная производительность
756 м³/ч
алюминиевые фильтры
мотор с двойной турбиной
в комплекте: переходник 150/120 мм,
европейская вилка
выход: диаметр 120 мм
громкость звука (UNE-EN 60704-2-13):
46 дБ
опция (не входит в комплект):
угольный фильтр С3С, 2 шт.

Внешние размеры

➔ Ш 730 / 550 мм





Холодильники Тека: прощайте, обычные холодильники для хранения продуктов.

В наших энергосберегающих холодильниках ваша пицца останется свежей и все ее питательные свойства будут сохранены.

Холодильники

ОБЗОР АССОРТИМЕНТА



Отдельностоящие



Встраиваемые



Подстольного
монтажа

Позаботьтесь о своем здоровье, заботясь о свежести ваших продуктов

Холодильники Тека обеспечивают великолепную производительность при меньшем расходе электроэнергии. Благодаря специальным системам хранения пищи, таким как антибактериальная система или система No Frost, ваши продукты всегда остаются свежими и находятся в отличном состоянии. Мы стремимся к соблюдению экологических норм, поэтому наши холодильники имеют класс энергопотребления A++ и ни в одном из них не используются ХФУ (фреон), что отвечает всем международным стандартам.



Холодильник или морозильник? Выбираете Вы

NFE 900 X представляет собой идеальный 4-дверный холодильник, благодаря горизонтальной ориентации одного из своих отсеков: верхние полки не имеют разделителей, что позволяет хранить на них контейнеры шириной до 80 см.

Нижняя правая секция этого холодильника является конвертируемой, имеет ёмкость 77 литров и температурный диапазон от -24°C до +10°C. В зависимости от пожеланий пользователя, эта часть может использоваться в качестве холодильника, морозильника или зоны быстрого охлаждения.

Внутренняя светодиодная подсветка и вертикальный дисплей выгодно отличают этот холодильник от других моделей на рынке.



Система Fuzzy Logic

Система Fuzzy Logic автоматически поддерживает постоянную точную температуру в холодильнике, не требуя от пользователя никаких действий. Система оснащена электронным управлением, регулирующим температуру с помощью независимых датчиков, которые размещены в разных частях холодильника. Это позволяет поддерживать постоянную температуру и автоматически регулировать ее в зависимости от температуры окружающей среды. Вся информация о температуре – как внутренней, так и окружающей среды – определяется электронным управляющим устройством, которое регулирует подачу холодного воздуха и точно задает различную температуру для каждого отсека.

Система No Frost: холод без инея

Система TeKa No Frost обеспечивает быструю и качественную заморозку, что позволяет лучше сохранить пищу и избежать смеси различных запахов. Разморозка холодильника происходит автоматически, и образовавшаяся вода собирается в специальном отсеке, где она испаряется. No Frost также поддерживает оптимальную ровную температуру по всему объему холодильной камеры, а также осуществляет более точный контроль температуры, чем традиционные системы. Таким образом, она постоянно контролирует уровень влажности и предотвращает нарастание льда и инея на стенках холодильника и пищевых продуктах.

Антибактериальная система

Рабочая камера и дверцы холодильников Тека оснащены специальным покрытием. Это антибактериальная пленка, сделанная из ионов серебра и предотвращающая размножение бактерий и микроорганизмов внутри холодильника. Благодаря этой системе, еда дольше остается свежей и безопасной для употребления, предотвращая возникновение таких заболеваний, как сальмонеллез, легионеллез или гепатит С. Некоторые модели имеют не одну, а вплоть до 4 антибактериальных систем: в уплотнителе, ионизатор, поглощающий запах антибактериальный фильтр, а также серебряное покрытие внутренних пластиковых поверхностей.



NFE 900 X

Нержавеющая сталь 40659940



Внешние размеры

- 1 В 1825 мм
- 2 Ш 920 мм
- 3 Г 765 мм

Отдельностоящий четырёхдверный Side-by-side – Двери из нержавеющей стали – Полный No Frost

Электронная панель управления
цифровой дисплей
кнопка быстрого охлаждения
кнопка заморозки
зона консервации 0-3 °С
генератор льда (без подвода воды)
интеллектуальная система охлаждения
полный No Frost
система Fuzzy Logic для контроля температуры
нержавеющая сталь с защитным покрытием от следов пальцев
4 антибактериальных системы
фильтр запаха
покрытие ионами серебра
ионизатор | функция блокировки
многофункциональный отсек
функция «отпуск»
перенавешиваемые полки, в том числе на дверях
мультифункциональная конвертируемая зона холодильник / морозильник

(от -24 до +10 °С) с 2-мя контейнерами и полкой-решёткой
металлические хромированные держатели бутылок в двери
полки из безопасного стекла
2 прозрачных ящика для овощей
специальный контейнер в морозильной камере для лотков со льдом
мощность замораживания 13 кг. / 24ч.
внутренняя подсветка
индикаторы Fuzzy Logic,
суперзаморозка, температура в холодильной / морозильной камере
электронный регулируемый термостат
регулируемые передние и задние ножки
прозрачные контейнеры в морозильной камере
морозильная камера ****
1 компрессор
класс энергопотребления A+
общая ёмкость: 610 л
ёмкость морозильной камеры: 155 л
ёмкость камеры охлаждения: 385 л
размеры: 1825x920x775 мм
макс. номинальная мощность: 200 Вт



на фото изображен возможный вариант комбинации холодильной и морозильной камер

TGI 2 200 NF

40694410



Внешние размеры

- В 1771 мм
- Ш 543 мм
- Г 545 мм

Встраиваемая морозильная камера – Возможна комбинация с холодильной камерой TK12 300

Электронное управление
дисплей
отображение на дисплее температуры в камере
кнопка быстрой заморозки
индикация режима быстрой заморозки
зона быстрого замораживания
крепление дверей door-on-door (жесткое)
система No Frost
электронный регулируемый термостат
работа в автономном режиме до 15 ч.

мощность замораживания 10 кг. / 24 ч.
внутренняя подсветка
скрытый испаритель
перенавешиваемые дверцы
работает даже при низкой температуре помещения 5 °С
акустический и визуальный сигналы
1 лоток для кубиков льда
прозрачные ящики
морозильная камера ****
1 компрессор
класс энергопотребления A+
общая ёмкость: 220 л
ёмкость морозильной камеры: 196 л
макс. номинальная мощность: 175 Вт



TKI2 300

40693310



Встраиваемая холодильная камера – Возможна комбинация с морозильной камерой TGI 2 200 NF

Электронное управление
дисплей

отображение на дисплее температуры в камере
антибактериальное покрытие ионами серебра
кнопка быстрого охлаждения
индикация режима быстрого охлаждения
крепление дверей door-on-door (жёсткое)
автоматическая разморозка
электронный регулируемый термостат
внутренняя подсветка
регулируемые полки из безопасного стекла
4 прозрачные полки на двери
2 прозрачных отсека для хранения овощей
скрытый испаритель
хромированная подставка для бутылок
перенавешиваемые дверцы
работает даже при низкой температуре помещения 5 °С
акустический и визуальный сигналы
1 компрессор
класс энергопотребления A+
общая ёмкость: 315 л
ёмкость холодильной камеры: 310 л
макс. номинальная мощность: 90 Вт

Внешние размеры

- ➊ В 1771 мм
- ➋ Ш 543 мм
- ➌ Г 545 мм



TKI3 325 DD

40693145



Встраиваемый холодильник-морозильник – Автоматическая разморозка в холодильной камере – No Frost в морозильной камере – Класс энергопотребления A++

Электронное управление
кнопка быстрого охлаждения
зона консервации 0-3 °С
хромированная подставка на 4 бутылки
крепление дверей door-on-door (жёсткое)
автоматическая разморозка в камере охлаждения
No Frost в морозильной камере
работа в автономном режиме до 13 ч.
мощность замораживания 2,5 кг. / 24 ч.
внутренняя подсветка
скрытый испаритель
антибактериальная система
перенавешиваемые дверцы
регулируемые полки из безопасного стекла
прозрачные ящики для овощей
морозильная камера ****
1 компрессор
класс энергопотребления A++
общая ёмкость: 270 л
ёмкость морозильной камеры: 49 л
ёмкость камеры охлаждения: 193 л
размеры: 1770x540x535 мм
макс. номинальная мощность: 115 Вт

Внешние размеры

- ➊ В 1770 мм
- ➋ Ш 540 мм
- ➌ Г 535 мм



CI 320

40633700



Встраиваемый холодильник-морозильник – Автоматическая разморозка в холодильной камере – Ручная разморозка в морозильной камере

Электронное управление
цифровой дисплей для температуры
кнопка быстрого замораживания
зона консервации 0-3 °С
хромированная подставка на 4 бутылки
скользящие шарниры
автоматическая разморозка в камере охлаждения
ручная разморозка в морозильной камере
работа в автономном режиме до 20 ч.
мощность замораживания 4 кг. / 24 ч.
внутренняя подсветка
антибактериальная система
перенавешиваемые дверцы
регулируемые лотки и дверные полки
прозрачные ящики для овощей
морозильная камера ****
1 компрессор
класс энергопотребления A+
общая ёмкость: 283 л
ёмкость морозильной камеры: 55 л
ёмкость камеры охлаждения: 161 л
макс. номинальная мощность: 75 Вт

Внешние размеры

- ↑ В 1770 мм
- Ш 540 мм
- Г 535 мм



TGI2 120 D

40694000



Морозильная камера подстольного монтажа

механическое управление
крепление дверей door-on-door (жёсткое)
ручной регулируемый термостат
мощность замораживания 10 кг. / 24 ч.
внутренняя подсветка
скрытый испаритель
перенавешиваемая дверца
работает даже при низкой температуре помещения 5 °С
визуальные сигналы
1 лоток для кубиков льда
прозрачные ящики
морозильная камера ****
1 компрессор
ручная разморозка
класс энергопотребления A+
общая ёмкость: 96 л
ёмкость морозильной камеры: 87 л
макс. номинальная мощность: 50 Вт

Внешние размеры

- ↑ В 820 мм
- Ш 598 мм
- Г 545 мм



Гибкость, мощность и производительность являются востребованными функциями. Мы гордимся тем, что пошли еще дальше и добавили четвертый элемент: экологичность.

Посудомоечные машины

ОБЗОР АССОРТИМЕНТА



Полностью встраиваемые

Посудомоечные машины Тека: обеспечивая в вашем доме максимальную производительность при использовании минимальных ресурсов.

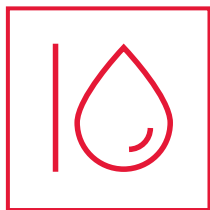
Благодаря передовым системам потребления воды и электроэнергии, наши посудомоечные машины помогают заботиться об окружающей среде. Вот почему наши модели имеют класс энергопотребления A++ и при этом блестяще справляются с мытьём посуды.

**AUTO****Система Auto**

Система Auto выбирает программу, температуру, циклы мойки и количество воды, необходимое для получения идеального результата при минимально возможном потреблении воды и электроэнергии. Благодаря системе автоматической мойки, вам больше не нужно беспокоиться о выборе правильной программы, прибор сделает это самостоятельно.

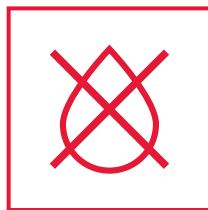
**Цифровое программирование**

Некоторые модели позволяют отложить запуск программы на срок вплоть до 24 часов, так что вы можете воспользоваться преимуществами более экономичного ночного тарифа. Благодаря этому, посудомоечная машина будет готова к работе тогда, когда вам это потребуется.



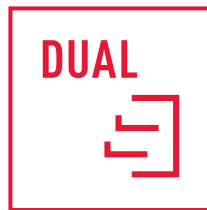
Датчик Aqua-logic

Благодаря инфракрасному датчику, посудомоечные машины Тека автоматически контролируют подачу воды в зависимости от уровня загрязненности загруженной посуды и, за счет этого, регулируют все параметры мойки.



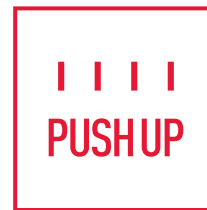
Система Aquastop

Эта система безопасности предотвращает перелив. С помощью системы Full Aquastop, посудомоечные машины Тека детектируют любые утечки внутри прибора и перекрывают подачу воды (наружная безопасность), обеспечивая 100% безопасность при их эксплуатации.



Двойная Программа половинной загрузки

Благодаря Двойной программе половинной загрузки, доступной на некоторых моделях машин, грязные тарелки могут быть размещены в любой из двух корзин на выбор, поскольку процесс мойки применяется к ним обеим. Для выбора корзины надо использовать кнопку ALT.



Система регулировки высоты корзины

Приборы Тека оснащены новой системой регулировки высоты, которая позволит вам мыть тарелки до 30 см в диаметре в нижней корзине. Вы можете отрегулировать высоту верхней корзины с обеих сторон на 3 разных уровнях, потянув корзину вверх и зафиксировав ее при помощи боковых рукояток.



Третий разбрызгиватель

Третий распылитель, размещенный в верхней части посудомоечной машины, обеспечивает более тщательное мытье посуды и более высокое качество ее ополаскивания.



Третья корзина

Модели DW7 67 FI и DW1 457 FI оснащены третьей корзиной, которая обеспечивает полезную дополнительную гибкость по загрузке. Это нововведение позволяет вам адаптировать размер корзины под любую загрузку, от кофейных ложечек до более крупных предметов.

1. Обычная загрузка

Этот вариант очень удобен для мытья столовых приборов, при этом в нижней корзине остается больше места для кастрюль и сковородок.

2. Смешанная загрузка

Половина корзины может быть использована для столовых приборов, а другая половина – для чашек и другой посуды.

3. Два уровня высоты загрузки

Можно поднять или опустить корзины таким образом, чтобы разместить большие тарелки в одной из них, а столовые приборы и кофейные чашки – в другой.

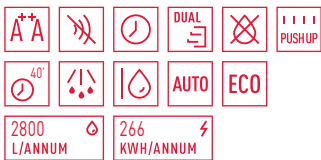
4. Половинная загрузка

При этом варианте используется только половина третьей корзины, что позволяет создать пространство для высоких бокалов, размещенных во второй корзине.



DW7 67 FI

40782150



3 корзины – Выбор корзины для программы половинной загрузки – Дисплей – Класс энергопотребления A++

полновстраиваемая на 60 см.
электронная панель управления
трансформируемая верхняя корзина
панель управления: сталь с защитным покрытием от следов пальцев
жидкокристаллический дисплей на 14 комплектов посуды
8 программ
5 температурных режимов: 45°, 50°, 55°, 60°, 65° C
Aqualogic (сенсор загрязнённости воды)
программа половинной загрузки
выбор корзины для половинной загрузки с помощью кнопки Alt
программа автомойки
программа экстра-сушки
отсрочка старта (от 1 до 24 часов)
экономичная программа
программа быстрой мойки: замачивание на 8 мин.
разбрызгиватель в 3-х направлениях
установка жёсткости воды
скрытый нагревательный элемент
умягчитель воды
микрофильтрация
электронный Aquastop
серые корзины

нижняя корзина основная
третья корзина имеет изменяющуюся конфигурацию для нормальной загрузки (например, ножи и вилки) и смешанной загрузки (например, дополнительное пространство для чашек), всего 4 варианта конфигурации
регулируемые спереди задние ножки
индикаторы на панели управления: вкл./выкл., низкий уровень соли, низкий уровень ополаскивающего средства, выбранная программа, время задержки
показатели при стандартном цикле мойки: потребление электроэнергии 0,93 кВт / цикл, 266 кВт / год, продолжительность цикла 175 мин, потребление воды 11 л / цикл, 3080 л / год
уровень шума: 49 дБ
класс эффективности энергопотребления/ сушки: A++/A
номинальная мощность: 1760-2100 Вт

Внешние размеры

- ➊ В 815/865 мм
- ➋ Ш 598 мм
- ➌ Г 550 мм



DW1 605 FI

40782980



Программа половинной загрузки – Класс энергопотребления A++

полновстраиваемая на 60 см.
электронная панель управления
панель управления чёрного цвета на 12 комплектов посуды
6 программ
5 температурных режимов: 40°, 45°, 55°, 60°, 65° C
отсрочка старта (от 3 до 9 часов)
экономичная программа
программа половинной загрузки
программа быстрой мойки: 40 мин.
скрытый нагревательный элемент
умягчитель воды
микрофильтрация
электронный Aquastop
серые корзины
регулируемые спереди задние ножки
индикаторы на панели управления: вкл./выкл., низкий уровень соли, низкий уровень ополаскивающего средства, выбранная программа, время задержки
показатели при стандартном цикле мойки: потребление электроэнергии 0,91 кВтч / цикл, 258 кВтч / год,

Внешние размеры

- ➊ В 815/865 мм
- ➋ Ш 598 мм
- ➌ Г 550 мм



DW7 41 FI

40782140



Дисплей – 9 программ

полновстраиваемая на 45 см.
электронная панель управления
панель управления: сталь с защитным покрытием от следов пальцев
жидкокристаллический дисплей на 9 комплектов посуды
9 программ
4 температурных режима: 40°, 45°, 50°, 60° C
отсрочка старта (от 1 до 24 часов)
экономичная программа
программа быстрой мойки: 30 мин.
селектор 3 в 1
установка жёсткости воды
скрытый нагревательный элемент
умягчитель воды
микрофильтрация
механический Aquastop
серые корзины
нижняя корзина основная
регулируемая верхняя корзина
регулируемые спереди задние ножки
индикаторы на панели управления:
вкл./выкл., низкий уровень соли, низкий уровень ополаскивающего средства, выбранная программа, время задержки
показатели при стандартном цикле мойки:
потребление электроэнергии 0,77 кВт / цикл, 222 кВт / год,
продолжительность цикла 160 мин,
потребление воды 10,5 л / цикл, 2940 л / год
уровень шума: 49 дБ
класс эффективности
энергопотребления/сушки: A+/A
номинальная мощность: 1760-2100 Вт

Внешние размеры

- В 820/870 мм
- Ш 445 мм
- Г 560 мм



DW1 457 FI

40782995



3 корзины- 6 программ – Программа половинной загрузки

полновстраиваемая на 45 см.
электронная панель управления
трансформируемая верхняя корзина
панель управления чёрного цвета
на 10 комплектов посуды
6 программ
5 температурных режимов: 40°, 50°, 55°, 60., 65° C
отсрочка старта (от 3 до 9 часов)
экономичная программа
программа половинной загрузки
программа быстрой мойки: 40 мин.
скрытый нагревательный элемент
умягчитель воды
микрофильтрация
электронный Aquastop
серые корзины
регулируемые спереди задние ножки
индикаторы на панели управления:
вкл./выкл., низкий уровень соли, низкий уровень ополаскивающего средства, выбранная программа, время задержки
показатели при стандартном цикле мойки:
потребление электроэнергии 0,83 кВт / цикл, 237 кВт / год,
продолжительность цикла 175 мин,
потребление воды 9 л / цикл, 2520 л / год
уровень шума: 49 дБ
класс эффективности
энергопотребления/ сушки: A+/A
номинальная мощность: 1760-2100 Вт

Внешние размеры

- В 815/865 мм
- Ш 448 мм
- Г 550 мм



DW1 455 FI

40782990



6 программ – Программа половинной загрузки

полновстраиваемая на 45 см.
электронная панель управления
панель управления чёрного цвета
на 10 комплектов посуды
6 программ
5 температурных режимов: 40°, 50°, 55°, 60., 65° C
отсрочка старта (от 3 до 9 часов)
экономичная программа
программа половинной загрузки
программа быстрой мойки: 40 мин.
скрытый нагревательный элемент
умягчитель воды
микрофильтрация
электронный Aquastop
серые корзины
регулируемые спереди задние ножки
индикаторы на панели управления:
вкл./выкл., низкий уровень соли, низкий уровень ополаскивающего средства, выбранная программа, время задержки
показатели при стандартном цикле мойки:
потребление электроэнергии 0,83 кВт / цикл, 237 кВт / год, продолжительность цикла 175 мин,
потребление воды 9 л / цикл, 2520 л / год
уровень шума: 49 дБ
класс эффективности
энергопотребления/ сушки: A+/A
номинальная мощность: 1760-2100 Вт

Внешние размеры

- В 815/865 мм
- Ш 448 мм
- Г 550 мм



Стиральные машины Тека разработаны для заботы о вашей одежде и экономии ваших средств.

Стиральные машины

ОБЗОР АССОРТИМЕНТА



Встраиваемые

Стиральные машины Тека: максимальная забота о вашей одежде при максимальной экономии энергии

В компании Тека мы создали умные приборы, которые заботятся о вашей одежде, при этом максимально эффективно расходуя воду и электроэнергию. Таким образом, мы добиваемся максимальной экономии энергии, и наши устройства имеют класс энергопотребления A ++.





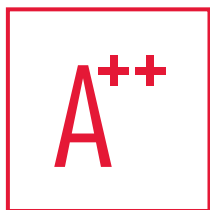
Система баланс-контроль

Система баланс-контроль Тека оптимизирует распределение одежды в машине, предотвращая образование скоплений. Система повышает устойчивость прибора, снижает уровень шума, а также увеличивает срок службы стиральной машины.

Кроме того, барабан стиральной машины Тека изготавливается из нержавеющей стали, и обладает перфорацией, которая помогает одежде легко скользить внутри стиральной машины.

Система контроля пенообразования

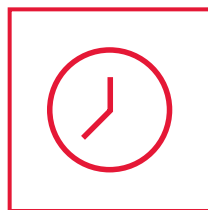
Интеллектуальная система контроля пенообразования добавляет дополнительный цикл полоскания, если она детекторы обнаруживают наличие моющего средства в одежде, что идеально подходит для пользователей с чувствительной кожей.



Эффективное энергопотребление

Стиральные машины сочетают в себе системы, снижающие потребление воды и электроэнергии до минимума, и расширенные функции стирки и сушки.

Благодаря этому, наши машины достигают лучших результатов.



Отложенный запуск программы

Запуск программы может быть отложен на срок вплоть до 24 часов, что позволяет вам воспользоваться преимуществами более экономичного ночного тарифа и запустить стирку без необходимости проверять машину.



Программы быстрой стирки

Мы знаем, что время - это деньги; поэтому встраиваемые стиральные машины Тека оснащены программой быстрой стирки продолжительностью 15 минут.



LSI2 1260

40878510



Стиральная машина с сушкой

Скорость отжима от 1200 до 400 об./мин.
 электронное управление с LCD-дисплеем
 электронное управление процессом стирки
 9 программ стирки+ 2 программы сушки
 отсрочка старта от 1 до 24 часов
 барабан и бак из нержавеющей стали
 загрузка при стирке 6 кг.
 загрузка при сушке 3 кг.
 ёмкость бака 42 л
 дополнительное полоскание
 кнопка пропуска режима
 перенавешиваемая дверца
 индикаторы: вкл./выкл., оставшегося времени, отсрочки старта,
 выбранной программы, сушки, времени сушки и др.
 система блокировки двери, контроль образования пены,
 система против переливания
 угол открытия двери 90°
 диаметр смотрового окна 32 см
 программы стирки: хлопчатобумажные ткани, экономичная
 программа для хлопка, стирка синтетики в холодной
 воде, программа для стирки шерсти, отжим, нижнее бельё,
 деликатная стирка хлопка или синтетики, вентиляция для сушки,
 сушка, программа быстрой стирки 15', программа самоочистки
 класс энергопотребления/стирки/отжима: В/А
 уровень шума при стирке/отжиме/сушке: 58/72/57 дБ
 макс. номинальная мощность 2000 Вт

Внешние размеры

- ⬆ В 825 мм
- ➡ Ш 595 мм
- ⬇ Г 535 мм



LI2 1060

40879110



Стиральная машина – Класс энергопотребления A++

Скорость отжима от 1000 до 400 об./мин.
 электронное управление с LCD-дисплеем
 интеллектуальное управление процессом стирки
 11 программ стирки
 отсрочка старта от 1 до 24 часов
 барабан и бак из нержавеющей стали
 загрузка при стирке 6 кг.
 ёмкость бака 42 л
 дополнительное полоскание
 индикаторы: вкл./выкл., оставшегося времени, выбранной
 программы и др.
 система блокировки двери, задержка открытия двери,
 блокировка от детей,
 автоматическое регулирование потребления воды
 угол открытия двери 90°
 диаметр смотрового окна 32 см
 программы стирки: хлопчатобумажные ткани,
 синтетические волокна, предварительная стирка, программа
 для стирки шерсти, полоскание, отжим, нижнее бельё из хлопка,
 деликатная стирка хлопка или синтетики, программа
 для совместной стирки разных типов тканей, программа быстрой
 стирки 15', программа самоочистки
 класс энергопотребления/стирки/отжима: A++/A/C
 уровень шума при стирке/отжиме: 57/75 дБ
 макс. номинальная мощность 2000 Вт

Внешние размеры

- ⬆ В 825 мм
- ➡ Ш 595 мм
- ⬇ Г 535 мм



Аксессуары

ДУХОВЫЕ ШКАФЫ

Дополнительные телескопические направляющие могут быть установлены в духовые шкафы.

ТЕЛЕСКОПИЧЕСКИЕ НАПРАВЛЯЮЩИЕ ДЛЯ ДУХОВЫХ ШКАФОВ НА 60 СМ:

2-уровневые
1-уровневые

Код: 41599002
Код: 41599003

ВУЛКАНИЧЕСКИЙ КАМЕНЬ С ДЕРЖАТЕЛЕМ

Код: 41599005



КЕРАМИЧЕСКИЙ КАМЕНЬ ДЛЯ ПИЦЦЫ

Код: 41599006



ПРОТИВНИ:

Глубокий с покрытием Crystal Clean, размеры 461,5x368x50 мм

Код: 82405902



Для выпечки с покрытием Crystal Clean, размеры 461,5x368x22,6 мм

Код: 82405901



ВАРОЧНЫЕ ПАНЕЛИ

ПЛАНКА ДЛЯ КОМБИНИРОВАНИЯ СТЕКЛОКЕРАМИЧЕСКИХ И СТЕКЛЯННЫХ МОДУЛЬНЫХ ПАНЕЛЕЙ

Код: 40204393

ПЛАНКА ДЛЯ КОМБИНИРОВАНИЯ МОДУЛЬНЫХ ПАНЕЛЕЙ ИЗ НЕРЖАВЕЮЩЕЙ СТАЛИ

Код: 40204391

ПОСУДА ДЛЯ ЛЮБЫХ ТИПОВ ПАНЕЛЕЙ

Безопасное для здоровья и окружающей среды внутреннее керамическое антипригарное покрытие CERALON®, произведенное без использования ПФОК и не содержащее ПТФЭ. Внешнее силиконовое покрытие, легкое в уходе. Удобные ненагревающиеся силиконовые ручки. Крышка из термостойкого стекла с отверстием для выпуска пара. Разрешается мыть в посудомоечной машине. Подходит для газовых, электрических, индукционных и стеклокерамических варочных панелей.

Сковорода с крышкой. Диаметр крышки 26 см. Диаметр дна 21,5 см
Кастрюля с крышкой. Диаметр крышки 24 см. Диаметр дна 19,5 см. Объем 4,6 л

Код: 89465
Код: 89469



Сервис Тека

Когда Вы приобретаете продукты Тека, Вы также приобретаете нашу техническую поддержку.



Здесь, в Тека, мы всегда готовы выслушать и ответить на ваши вопросы так быстро как это возможно.



Ближайший к вам Центр сервисного обслуживания Тека Вы можете найти на нашем сайте http://teka.com/ru/factories/technical_services



Гарантия Тека покрывает устранение производственных дефектов в течение 2 лет для техники. Гарантийные сроки для гранитных моек – 3 года, для моек из нержавеющей стали – 75 лет, для кухонных смесителей – 5 лет, для аксессуаров и сливной арматуры – 1 год. Помощь и замена частей осуществляются бесплатно.



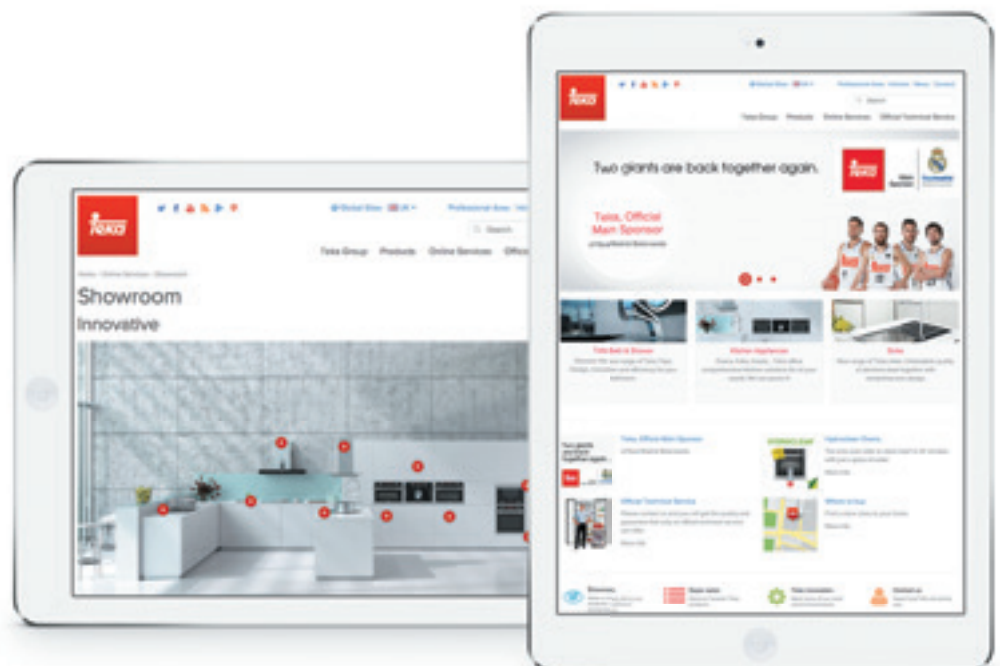
Скачать руководства по эксплуатации нашей техники можно здесь <http://www.teka.com/sat>



Если у Вас есть вопросы технического характера, то Вы можете задать их специалисту по телефону

8-800-2-500-501.

Звонок из любой точки России бесплатный.



ДУХОВЫЕ ШКАФЫ

А⁺ Класс энергопотребления А⁺
Сокращает потребление электроэнергии на 20% по сравнению с предыдущими моделями класса А

А Класс энергопотребления А
Низкий уровень потребления электроэнергии, меньше чем 0,8 кВт/ч

ECO Функция ECO
Позволяет готовить в духовом шкафу с минимальными затратами электроэнергии. Нагрев происходит при помощи форсированной конвекции, духовой шкаф отключится автоматически за несколько минут до окончания приготовления, что позволяет использовать остаточное тепло, сформированное в духовом шкафу для окончания приготовления и получения прекрасных результатов. При работе в таком режиме используются гриль и вентилятор. Рекомендуется для запекания рыбы и любых видов мяса.

Нержавеющая сталь с защитным покрытием от отпечатков пальцев
Специальное покрытие на поверхности из нержавеющей стали препятствует образованию отпечатков пальцев на духовке, сохраняя безупречный вид панели управления и дверцы.

Функция медленного приготовления
Специально для мяса в соусе, тушения и прочего в традиционном стиле. Рекомендуется для рецептов приготовления «на медленном огне», с долгим временем и относительно низкими температурами готовки. Для достижения наилучшего результата рекомендуется использовать кастрюли, закрывающиеся крышкой, годные для духовок.

Телескопические направляющие
Позволяют легко и плавно выдвинуть противень на 83% без риска расплескивания. Легко снимаются. Обеспечивают полную безопасность, так как позволяют проверить степень готовности блюда без риска контакта с нагревательными элементами или внутренней поверхности дверцы. Обеспечивают максимальное удобство и безопасность, когда

духовка инсталлирована выше, чем 50 см над полом.

Система P.C.A.
Встроенные программы для приготовления различных видов мяса, рыбы, выпечки, хлеба, десертов и т.д. Если выбрать необходимую программу и установить вес продукта, духовой шкаф автоматически предложит нужный режим приготовления, необходимое время и температуру. Все эти параметры можно скорректировать по своему желанию. Система P.C.A.: идеальный помощник для холостяков и начинающих кулинаров.

Термощуп
Позволяет измерить температуру внутри куска мяса или рыбы. Когда внутри куска мяса достигается заданная температура, духовой шкаф автоматически отключается и издает звуковой сигнал. Эта функция позволяет легко приготовить стейк любой степени прожарки.

Быстрый разогрев
Духовой шкаф достигает заданной температуры на 60% быстрее, чем при обычных условиях (стадия максимального потребления электроэнергии). Включается автоматически.

Разморозка
Осуществляется подачей теплого воздуха на разных уровнях. Верхний уровень, где температура достигает 55 °С, предназначен для разморозки мяса. Нижний уровень используется для разморозки рыбы, теста и т.д. при температуре 45 °С.

Пицца
Режим, который обеспечивает нижний нагрев и нагрев с задней стенки духового шкафа общей мощностью 3200 Вт в комбинации с вентилятором, который обеспечивает равномерное распределение жара. Рекомендуется использовать для приготовления пиццы, изделий из слоеного теста и пирогов с наполнителями.

Турбо
функционирует при помощи вентилятора, который распределяет горячий воздух от нагревательного элемента, расположенного на задней стенке духового шкафа.

Этот вентилятор способствует быстрому распределению горячего воздуха во все участки духового шкафа и позволяет готовить блюда на разных уровнях без смешивания запахов. Идеально подходит для жарки больших кусков мяса, так как быстро и равномерно прогревает само блюдо, а не прямо воздействует на противень. Рекомендуемая температура 150-200 °С.

Гриль+нижний нагрев+вентилятор
Подходит для жаркого и тостов. С помощью вентилятора жар распространяется равномерно по всему объёму духовой камеры. Рекомендованный диапазон температур: 160-200 °С.

Традиционный режим с конвекцией
Подходит для жарки и выпекания пирогов и мяса. Вентилятор равномерно распределяет тепло внутри духовки, сокращая время приготовления. Рекомендуемая температура 160-200 °С.

Максигриль с конвекцией
Используется для достижения максимальной степени прожарки изнутри и одновременного получения хрустящей корочки. Используется для приготовления больших блюд, как, например, птица. Рекомендуется положить блюдо на решетку, подставив вниз противень для стекания бульона и сока.

Гриль с конвекцией
Идеально подходит для приготовления пищи и быстрого подрумянивания небольшого количества продуктов (особенно мяса). Рекомендуется разместить блюдо на решетку, подставив под низ противень для стекания бульона и сока.

Нижний нагрев с конвекцией
Вентилятор распределяет жар, исходящий от нижнего нагревательного элемента. Такие условия идеальны для приготовления пирожных с джемом или фруктовой начинкой, которым требуется подогревание снизу. При использовании этого режима необходим предварительный нагрев.

Гриль+нижний нагрев
Используется для приготовления кусков мяса любого размера.

Традиционный режим

Используется для выпечки бисквитов и пирогов, когда подступающее тепло должно распределяться равномерно для получения мягкой структуры. Рекомендуемая температура 170-210 °С.

Максигриль

Позволяет готовить блюда с большой площадью поверхности, в отличие от стандартного гриля. Работает с большой мощностью и сокращает время приготовления. Мощность 2 600 Вт.

Гриль

Используется для гриля и поджаривания, особенно подходит для тонкой и средней толщины мяса, как сосиски и стейки. Рекомендуемая температура 170-220 °С. Мощность 1500 Вт.

Верхний нагрев

Предназначен для мягкого нагрева или разогрева блюд.

Нижний нагрев

Осуществляет нагрев только снизу, подходит для приготовления мучных изделий.

Функция сохранения тепла

Эта функция позволяет поддерживать тепло внутри духовки, рекомендуется для сохранения блюд теплыми до момента их подачи на стол. При помощи этой функции можно изменять температуру внутри духовки от 50 до 90 °С, а также сохранять мясо горячим при температуре 60 °С внутри духовки. Толстые куски мяса можно сохранять в течение 1 или 2 часов и тонкие куски в течение 30-40 минут.

Тост

Используется для приготовления тостов или сэндвичей.

Гриль+вертел

Гриль может быть скомбинирован с вертелом для поджаривания больших кусков мяса, таких как свинина, говядина, ягненок и т.д.

Вертел

Позволяет приготовить большие куски мяса, таких как свинина, говядина, ягненок, и т.д.

ПАРОВАРКИ**Режим приготовления с конвекцией**

Пароварка Teка также может быть использована как духовой шкаф, который готовит вкусные блюда, используя режим турбо и гриль.

Пар

Эта функция идеально подходит для здорового приготовления пищи. Благодаря пару, пища никогда не подгорает и сохраняет весь аромат и питательные свойства и витамины. Идеально подходит для приготовления рыбы и овощей.

Пар + Турбо

Сочетание пара и горячего воздуха позволяет готовить блюда, сочные внутри и подрумяненные снаружи. Этот режим рекомендуется для приготовления мяса.

МИКРОВОЛНОВЫЕ ПЕЧИ**Сталь с защитным покрытием от следов пальцев**

Специальное покрытие на поверхности из нержавеющей стали препятствует образованию отпечатков пальцев на микроволновой печи, сохраняя безупречный вид панели управления и дверцы.

Система электронного открывания

Система электронного открывания дверцы.

Память

Благодаря функции памяти, вы можете сохранить в микроволновой печи максимум до трех установок путем введения нужных параметров и времени. Это означает, что вы можете повторить ваши любимые рецепты столько раз, сколько вы захотите, всегда получив тот же результат.

Меню прямого доступа

Модели Тека оснащены до 9 меню прямого доступа. Благодаря этой функции, микроволновая печь автоматически рассчитывает время и мощность, необходимые для приготовления предварительно заданных блюд (мясо, рыба, попкорн, пицца, и т.д.).

Две точки подачи микроволн

Эта система обеспечивает более равномерное распространение теплового излучения, поскольку микроволны излучаются с двух различных точек.

Блюдо для подрумянивания (функция Crunch)

Блюдо для подрумянивания – это аксессуар, который поможет вам легко приготовить здоровую пищу. На продуктах всегда гарантировано получается хрустящая и равномерная корочка. На таком блюде вы можете жарить любые виды пищи, используя всего лишь ложку растительного масла.

Микроволны

Функция используется для разогрева любых продуктов и напитков или приготовления еды, что занимает меньше времени, чем в обычной духовке.

Микроволны + Турбо

Эта функция специально разработана для более быстрого приготовления пищи.

Микроволны + Гриль

Это комбинированная функция идеально подходит для приготовления птицы, мяса или пасты, обеспечивая в результате прожаренную и хрустящую поверхность.

Гриль


Функция Гриль идеально подходит для приготовления гриля и поджаривания всех видов пищи.


Гриль + Турбо


Эта функция используется для равномерного приготовления и жарки пищи. Идеально подходит для приготовления из готового набора птицы, мяса или пасты, обеспечивая в результате прожаренную и хрустящую поверхность.

Турбо


Турбо или вентилятор является нагревательным элементом, который расположен в задней части микроволновой печи. Достигается равномерная температура, это позволяет готовить на нескольких уровнях одновременно, не смешивая запахи или ароматы.


 **Разморозка по времени**
Функция разморозки по времени всегда работает на фиксированном уровне мощности. В моделях с электронным и сенсорным управлением вы можете изменять мощность для более эффективного размораживания.


 **Разморозка по весу**
Автоматическая функция разморозки по весу доступна во всех моделях с электронным и сенсорным управлением. Эта функция рассчитывает необходимое для разморозки пищи время в зависимости от типа продуктов и веса.


 **Блокировка от детей**
Эта функция специально разработана для обеспечения безопасности, предотвращая случайное использование детьми и пожилыми людьми, а также для облегчения чистки микроволновой печи путем блокировки прибора.


ВАРОЧНЫЕ ПАНЕЛИ

 **Сенсорный слайдер**
Позволяет получить быстрый доступ к опциям сенсорного управления, таким как переключение уровня мощности, за счет простого движения пальцем.

 **Функция Power Plus**
Эта функция позволяет увеличить общую мощность выбранной зоны до 70% на 10 минут. Это идеально подходит для рецептов, которые требуют быстрого доведения до кипения или интенсивного обжаривания мяса.


 **Функция повышенной мощности**
Функция повышенной мощности увеличивает общую мощность выбранной зоны на 35% на максимальный срок 10 минут. Это идеально подходит для быстрого доведения до кипения или подогрева жидкостей за короткий срок.


 **Функция Synchro**
Позволяет включить две зоны одновременно для увеличения варочной поверхности. Для активации функции Synchro и синхронизации работы двух соседних зон необходимо одновременно нажать сенсоры, обозначающие эти зоны.


 **Функция управления номинальной мощностью**
Снижает общую мощность варочной панели таким образом, чтобы она не превышала мощность, допустимую в вашем доме.

 **Функция Stop & Go**
Вы можете приостановить процесс приготовления без необходимости перезапуска варочной панели. При нажатии датчика Stop (Стоп) конфорка выключается, не давая пище пригореть или выкипеть. Эта функция поможет избежать переваривания или подгорания продуктов в Ваше отсутствие. Кнопка, как правило, расположена над кнопкой включение / отключение (on/off). Снять Паузу можно, нажав STOP и затем один из сенсоров (кроме On/off), поверхность автоматически возвращается к своей исходной температуре. С целью безопасности данная функция действует только 10 минут.


 **Зона гибкой индукции Flexizone**
Варочная поверхность индукционной панели Space размером до 38 × 28 см позволяет использовать несколько кастрюль одновременно без каких-либо потерь энергии.


 **Функция Iquick Boiling**
Модели с данной функцией начинают кипятить воду на максимальной мощности. Система контролирует мощность для того, чтобы поддерживать постоянную температуру кипения. Это позволяет сэкономить 10% электроэнергии по сравнению с обычной системой кипячения.

 **Система оптимизации посуды**
Эта инновационная система, интегрированная в дизайн индукционных генераторов Тека, обеспечивает достижение выбранного уровня мощности вне зависимости от качества железа, использованного для изготовления посуды.


 **Блокировка от детей**
Данная функция специально разработана для обеспечения вашей безопасности. Блокировка безопасности предназначена для предотвращения случайного изменения заданной программы приготовления и для обеспечения возможности чистки варочной панели во время приготовления. Иногда эта кнопка


отсутствует и необходимо нажать одновременно кнопку On/Off и «-».


 **Цифровое программирование**
Позволяет запрограммировать начало и окончание приготовления в диапазоне от 1 минуты до 99 минут. Когда запрограммированное время заканчивается, варочная панель отключается и раздается звуковой сигнал. В некоторых моделях Тека время приготовления может программироваться отдельно для каждой конфорки. Даже если ни одна из конфорок не работает, таймер может быть использован независимо, в качестве хронометра со звуковым сигналом, и может служить для любых целей.


 **Автоматическое зажигание горелки (AI)**

Искровой генератор, установленный внутри корпуса газовой конфорки, зажигает ее автоматически, избавляя вас от необходимости использовать традиционные зажигалки или спички. При контакте искры с газом, который подается в конфорку, происходит зажигание. В названии варочной панели эта функция отражается буквами AI (от английского auto-ignition).

 **Газ-контроль**
Термопара - элемент безопасности, расположенный внутри корпуса конфорки. Когда датчик определяет, что пламя погасло, термопара отсекает подачу газа в течение примерно 10-20 секунд. В названии варочной панели эта функция отражается буквами AL (от английского auto-lock).

 **Конфорка с тройным пламенем**
Конфорка с тройным кольцом обеспечивает дополнительную мощность на некоторых газовых моделях, достигая максимальной мощности 4,2 кВт.

 **Конфорка с двойным пламенем**
Конфорка с двойным кольцом обеспечивает дополнительную мощность на некоторых газовых моделях, достигая максимальной мощности 5 кВт.

 **Конфорка Flush**
Линейка моделей EW оснащена конфорками Flush. В комплект моделей 90 см. входят аксессуары для готовки на сковороде-вок.

Автоматика закипания

Функция полезна для приготовления блюд, которые требуют предварительного закипания. Изначально конфорка начинает работать на максимально возможной мощности в течение заданного Вами времени. Затем мощность снижается до установленного ранее уровня мощности.

Индикация остаточного тепла

Показывает, что температура конфорки более 60°, предотвращая касание горячей конфорки. Высвечивается в виде символа „Н” рядом с горячей конфоркой. В аналогичных моделях других производителей индикатор остаточного тепла появляется через 15 секунд, но в варочных панелях Тека символ „Н” появляется через 7 секунд.

Тихая работа

Уровень шума варочной панели ниже, чем у варочных панелей других производителей.

Функция сохранения тепла

Благодаря этой функции, доступной в большинстве моделей индукционных панелей, можно сохранять посуду, в которой только что готовили, тёплой до подачи на стол.

Низкая температура между 60 и 70 °С доступна в течение максимум 120 минут, после чего конфорка отключается автоматически.

Детектор посуды

Индукционные варочные панели Тека включаются, когда используется подходящая посуда. В противном случае высвечивается символ „U” рядом с активированной конфоркой.

ВЫТЯЖКИ**Низкий уровень шума**

Вытяжки Тека характеризуются низким уровнем шума.

**Дисплей состояния фильтра**

Некоторые модели Тека оснащены электронным дисплеем, который сообщает вам, когда необходимо вымыть антижировые фильтры, чтобы поддерживать оптимальную производительность.

**Таймер задержки остановки**

Благодаря таймеру, время вытягивания воздуха можно легко контролировать, вытяжка автоматически выключается, как только заканчивается отсчет заданного времени.

**Светодиодная подсветка**

Для светодиодных ламп длительный срок службы выделяется как преимущество номер один. Кроме того, светодиодная подсветка обеспечивает высокую яркость при полном отсутствии токсичных химических веществ.

**Галогенные лампы**

Галогенные лампы обеспечивают низкое потребление электроэнергии и имеют в среднем длительный срок службы. Они производят белый свет, предоставляющий наилучшую цветопередачу.

**Лампы накаливания**

Лампы накаливания производят однородный и теплый свет, обеспечивая отличную цветопередачу.

**Цифровые часы**

Цифровые часы позволяют вам запрограммировать время работы вытяжки.

**Периметрическая система всасывания**

Эта система обеспечивает более плотное всасывание, сводя к минимуму электропотребление. Кроме того, поскольку ее открытая поверхность меньше, снижаются уровни шума, и составляют только 40 дБ (А).

**Легкоочищаемая внутренняя панель**

Огнеупорная пластиковая панель внутри трубы предотвращает прямой контакт с электродвигателем. Также эта панель позволяет облегчить процесс очистки.

**Нержавеющая сталь с покрытием против отпечатков пальцев**

При изготовлении вытяжек компания Тека использует нержавеющую сталь с покрытием против отпечатков пальцев. Специальная обработка покрытия предотвращает появление на поверхности отпечатков пальцев и частичек жира, которые портят внешний вид бытовой техники.

ХОЛОДИЛЬНИКИ**Класс энергопотребления**

Эта система оценки состоит из 7 различных категорий от A++ (более эффективная) до D (менее эффективная).

**Нержавеющая сталь с покрытием против отпечатков пальцев**

Для поверхностей бытовой техники, изготовленных из нержавеющей стали, применяется специальная обработка, создающая тонкую пленку, которая препятствует появлению на поверхности отпечатков пальцев и капель жира, портящих внешний вид прибора.

**Система No Frost**

Система Teка No Frost постоянно контролирует уровень влажности и предотвращает нарастание льда и инея на стенках холодильника и пищевых продуктах.

**Система Fuzzy Logic**

Система Fuzzy Logic автоматически поддерживает постоянную точную температуру в холодильнике, вам не требуется следить за этими важными настройками.

**Антибактериальная система**

Благодаря этой функции, еда дольше остается свежей и безопасной для употребления, и предотвращается возникновение таких заболеваний, как сальмонеллёз.

**Зона свежести**

Отсек, который поддерживает постоянную температуру около 0 °С (от 0° до 3 °С), чтобы сохранить все питательные свойства продуктов.

**Автономная работа**

После отключения питания морозильник может некоторое количество часов работать, не допуская порчи продуктов, с закрытой дверцей.

**Годовое потребление электроэнергии**

Годовое потребление электроэнергии выражается в кВтч в год, на основе стандартных результатов испытаний в течение 24 часов. Фактическое потребление электроэнергии зависит от того, как прибор используется, и где он установлен.

ПОСУДОМОЕЧНЫЕ МАШИНЫ

Класс энергопотребления

Эта система оценки состоит из 7 различных категорий от A++ (более эффективная) до D (менее эффективная).

Низкий уровень шума

Посудомоечные машины Тека характеризуются низким уровнем шума.

Переключатель 3 в 1

Переключатель 3 в 1 при помощи датчиков распознает, если используются таблетки моющего средства 3 в 1. Если используются, посудомоечная машина автоматически блокирует подачу соли и промывает лоток моющего средства, позволяя трем продуктам, включенным в таблетки моющего средства, эффективно работать.

Цифровое программирование

Некоторые модели позволяют отложить запуск программы на срок вплоть до 24 часов, так что вы можете воспользоваться преимуществами более экономичного ночного тарифа.

Двойная программа половинной загрузки

Благодаря Двойной программе половинной загрузки, доступной на некоторых моделях машин, грязные тарелки могут быть размещены в любой из двух корзин на выбор, поскольку процесс мойки применяется к ним обоим. Для выбора корзины надо использовать кнопку ALT.

Регулировка баланса дверцы

Некоторые полностью встраиваемые модели оснащены системой, которая позволяет регулировать баланс (раскачку) при помощи простого ужесточения петель, без снятия дверцы.

Система Aquastop

Эта система безопасности предотвращает перелив. С помощью системы Full Aquastop, посудомоечные машины Тека детектируют любые утечки внутри прибора и перекрывают подачу воды (наружная безопасность), обеспечивая 100% безопасность при их эксплуатации.

Система регулировки высоты корзины

Приборы Тека оснащены новой системой регулировки высоты, которая позволит вам мыть тарелки до 30 см в диаметре в нижней корзине.

Программа быстрой мойки

Посудомоечные машины Тека могут уменьшить время мойки до 60% при помощи специальных быстрых программ. В приборах Тека мы разработали дополнительную быструю 25-минутную программу, предназначенную для мытья слегка загрязненной посуды.

Третий разбрызгиватель

Третий распылитель, размещенный в верхней части посудомоечной машины, обеспечивает более тщательное мытье посуды и более высокое качество ее ополаскивания.

Датчик Aqua-logic

Благодаря инфракрасному датчику, посудомоечные машины Тека автоматически контролируют подачу воды в зависимости от уровня загрязненности загруженной посуды и, за счет этого, регулируют все параметры мойки.

Система AutoProgram

Система AutoProgram выбирает программу, температуру, циклы мойки и количество воды, необходимое для получения идеального результата при минимально возможном потреблении воды и электроэнергии.

Программа ECO

ECO является специальной программой, позволяющей сэкономить электроэнергию при получении лучших результатов мойки.

Расход воды

Расход воды измеряется в литрах в год, основываясь на расчете в 280 стандартных циклов мойки. Фактический расход воды будет зависеть от того, как используется прибор.

Потребление электроэнергии

Потребление электроэнергии измеряется в киловатт-часах в год, на основе 280 стандартных циклов мойки, а также потреблению в режимах пониженного энергопотребления. Фактическое потребление

электроэнергии зависит от того, как используется прибор.

СТИРАЛЬНЫЕ МАШИНЫ

Емкость загрузки для сушки

Стиральные машины с сушкой Тека отличаются большой емкостью загрузки для сушки, до 3 кг.

Класс энергопотребления

Эта система оценки состоит из 7 различных категорий от A+++ (более эффективная) до D (менее эффективная). При расчете показателя энергоэффективности учитывается объем загрузки.

Отложенный запуск программы

Запуск программы может быть отложен на срок вплоть до 24 часов, что позволяет вам воспользоваться преимуществами более экономичного ночного тарифа и запустить стирку без необходимости проверять машину.

Люк

Все стиральные машины и стиральные машины с сушкой Тека оснащены стеклянным люком до 32 см в диаметре.

Программы быстрой стирки

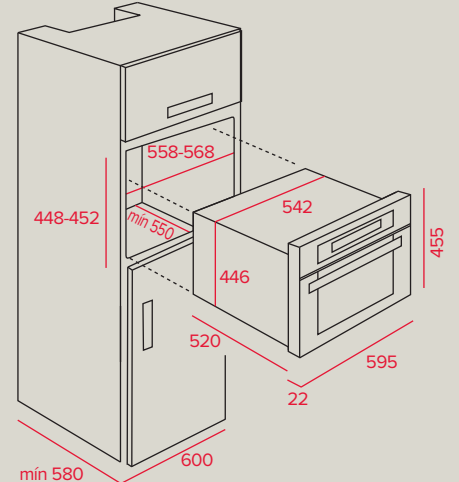
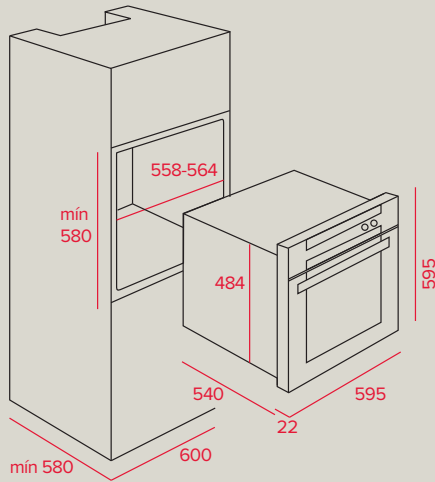
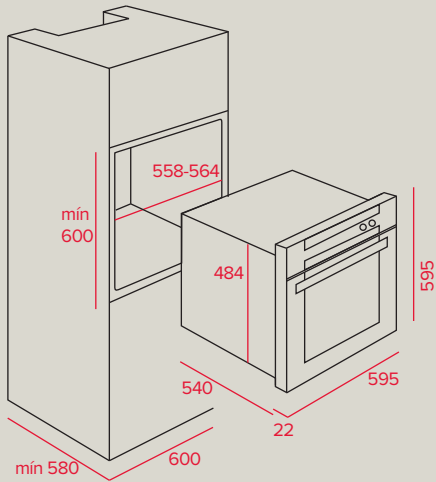
Некоторые стиральные машины Тека оснащены программой быстрой стирки продолжительностью 15 минут.

Расход воды

Расход воды измеряется в литрах в год, основываясь на расчете в 220 стандартных циклов стирки с программами для хлопка при 60°C и 40°C при полной и частичной загрузке. Фактический расход воды будет зависеть от того, как используется прибор.

Потребление электроэнергии

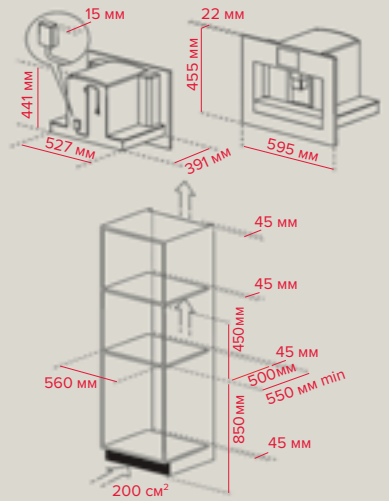
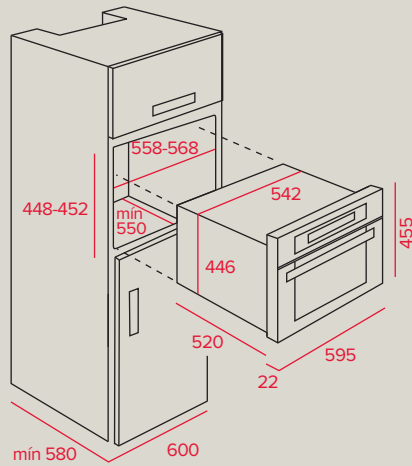
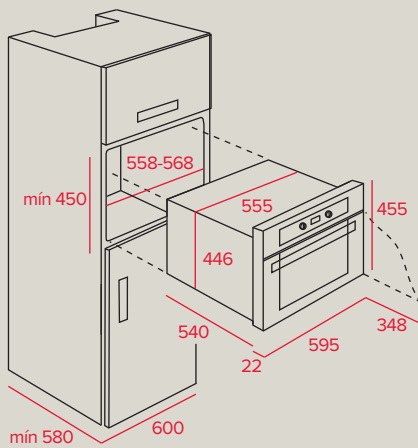
Потребление электроэнергии измеряется в киловатт-часах в год, на основе 280 стандартных циклов мойки, а также потреблению в режимах пониженного энергопотребления. Фактическое потребление электроэнергии зависит от того, как используется прибор.



ADVAND HL 890 - ADVAND HL 870 -
ADVAND HL 840 - ADVAND HL 840 WHITE -
EBON HS 735 - EBON HS 725 - EBON HS 635 -
EBON HS 625 - EBON HS 615 - EBON HS 720 -
EBON HS 710 - EBON HS 610 - EBON HS 605 -
HR 750 - HR 550 - HR 650 BG B

FGA 820 - FGE 730

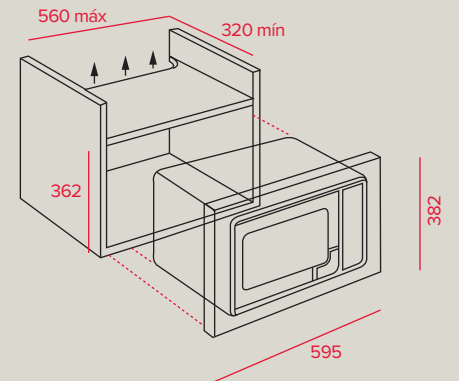
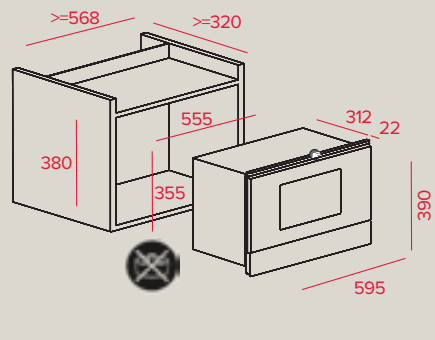
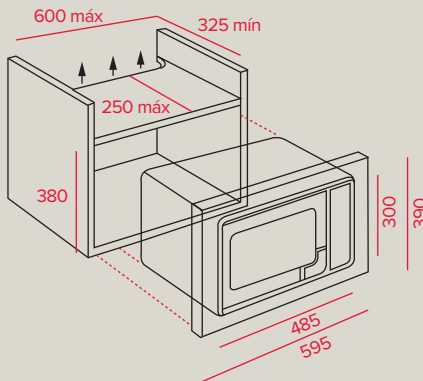
ADVAND HKL 970 SC - EBON HKS 930 S



ADVAND HKL 870 - EBON HKS 635

ADVAND MCL 32 BIS - ADVAND MWL 32 BIS -
COUNTRY MWR 32 BI - EBON MCS 32 BIH

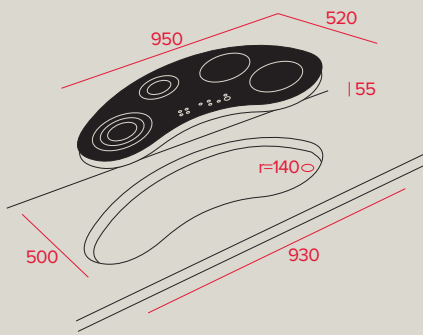
ADVAND CML 45



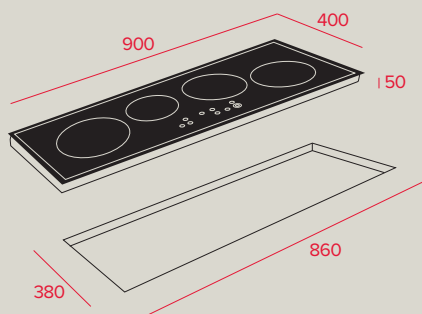
ADVAND MWL 20 BIS - ADVAND MWL 20 BI -
EBON MWS 20 BIS

ADVAND MWL 22 EGL - EBON MWS 22 EGL

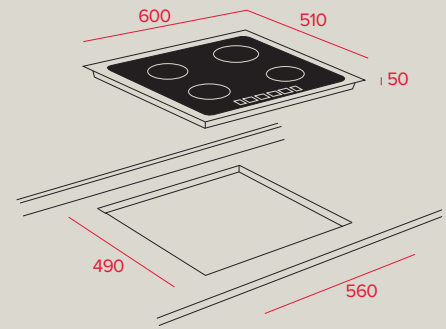
MWE 20 FI / MWE 207 FI



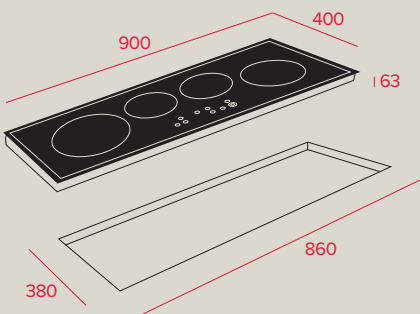
VR TC 95 - VR TC 95 4I



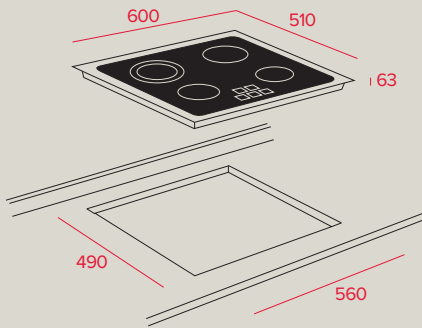
IR 942 HS



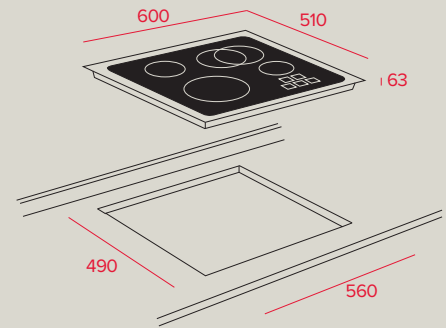
SPACE IRF 644 - IRS 641 - IBR 6040 - IP 631 - IP 6031



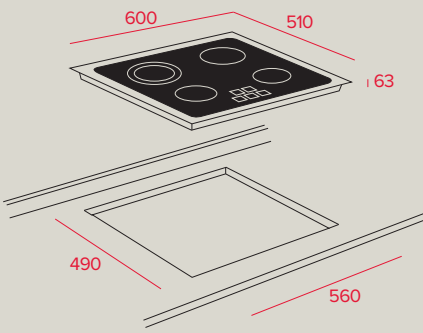
TR 941 HZ



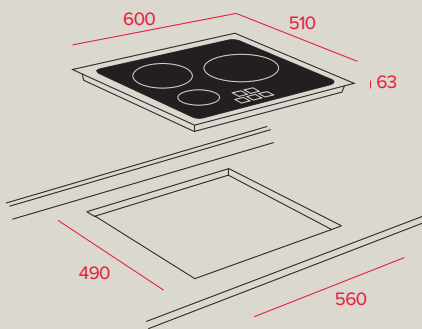
TRS 645



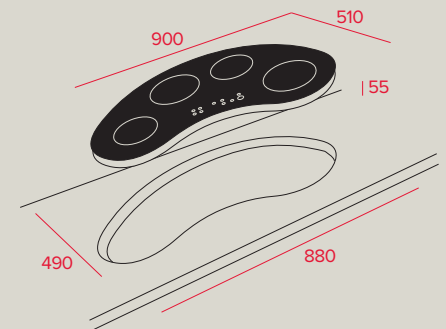
TR 642 - TT 642



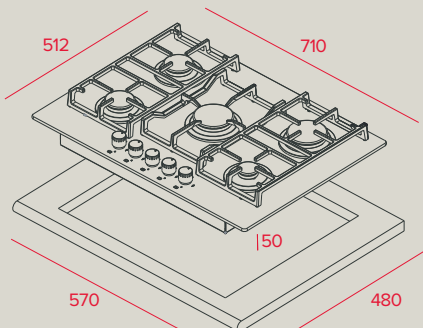
TR 641.2 - TT 641.2 - TB 641.2 - TT 600 - TB 600 - TBR 641



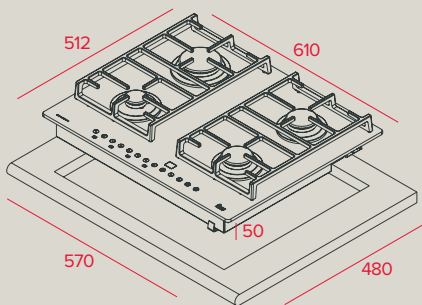
TR/ TB 630



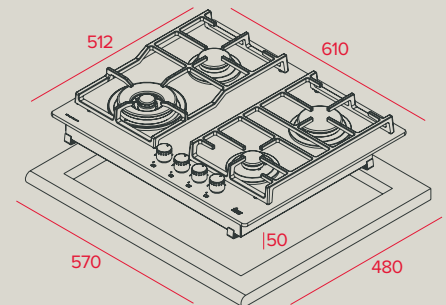
VR 90 4G AI TR AL



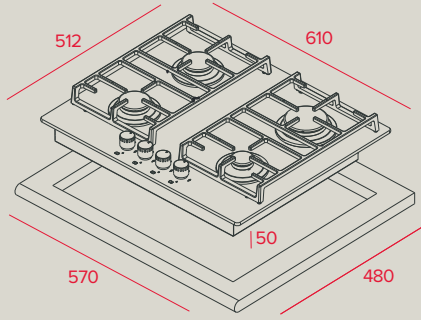
CGW LUX 70 5G AI AL TR CI



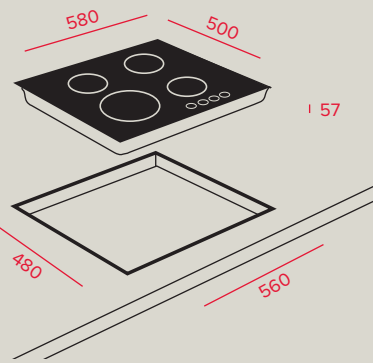
CGW LUX 60 TC 4G AI AL CI



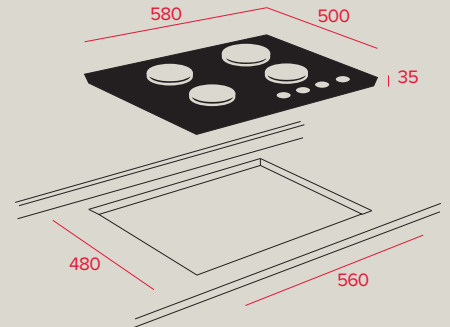
CGW LUX 60 4G AI AL TR CI



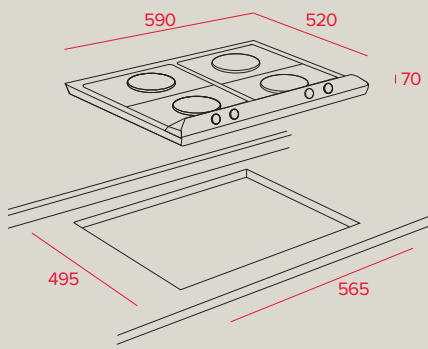
CGW LUX 60 4G AI AL CI



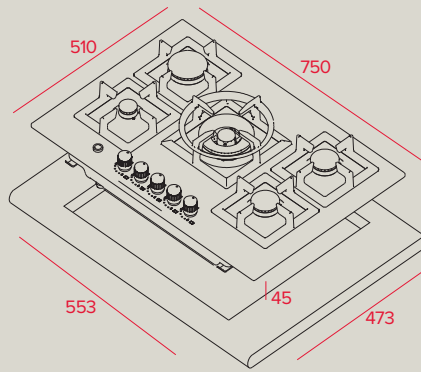
ER 60 4G AI AL CI



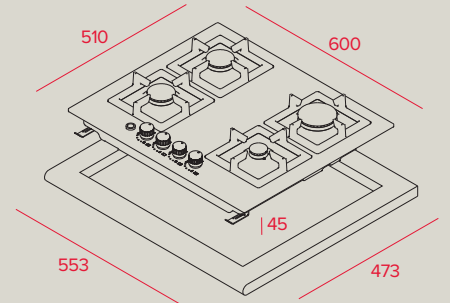
HF LUX 60 4G AI AL CI WHITE



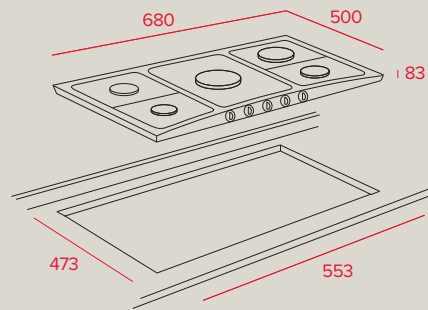
EW 60 4G AI AL CI



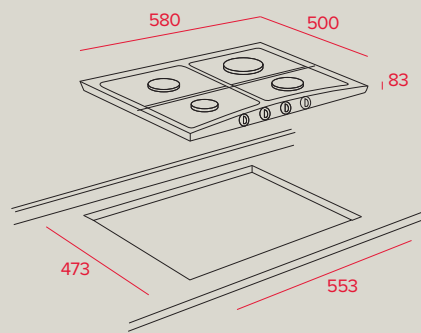
EFX 70 5G AI AL DR CI



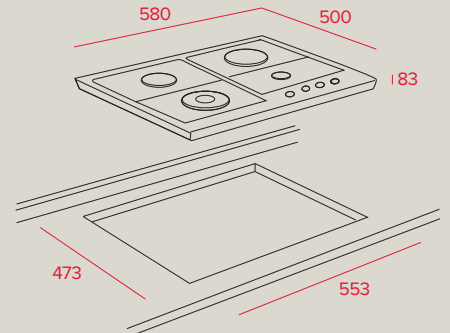
EFX 60 4G AI AL CI DR



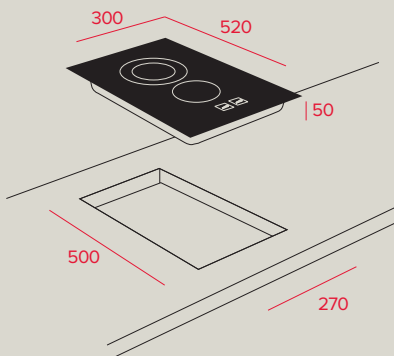
EX 70 5G AI AL TR CI



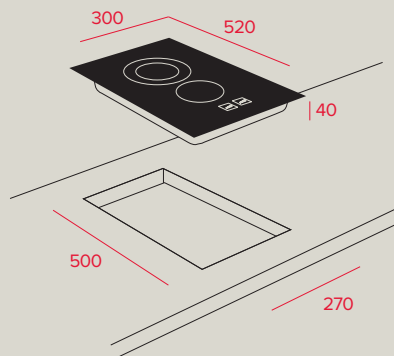
EX 60 4G AI AL CI



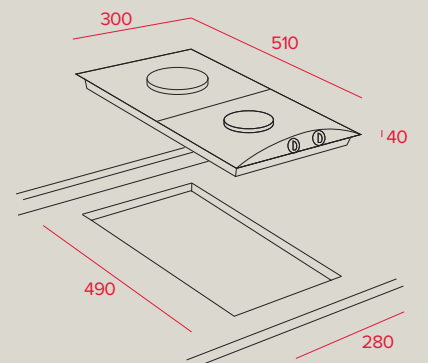
EH 60 4G AI AL TR CI



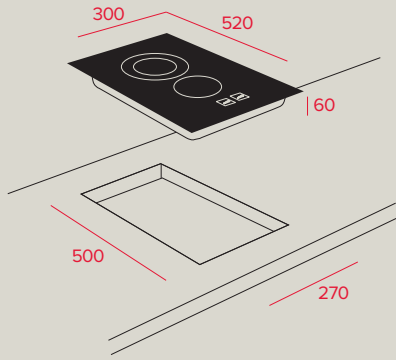
SPACE IRF 321



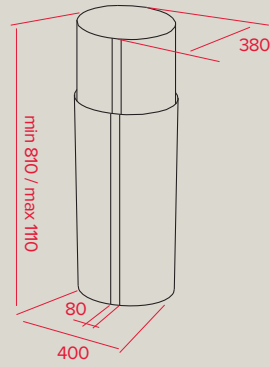
VT TC 2P1



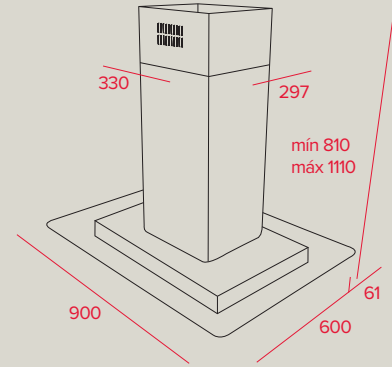
EM 30/2G - EM 30/2 P



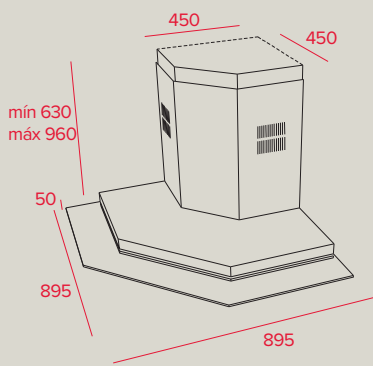
VT.2 2G AI AL CI



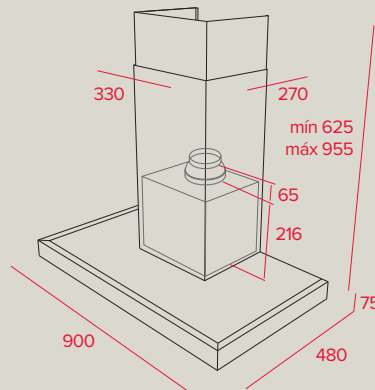
ADVAND CC 40



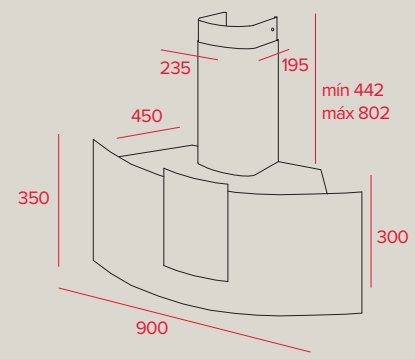
DG3 90 ISLAND



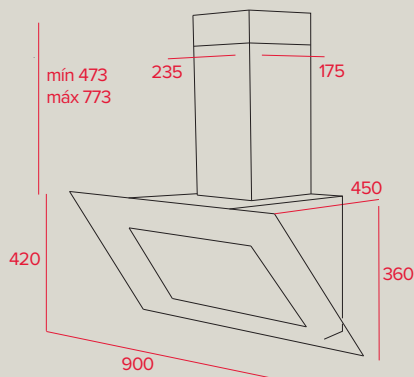
DQ2 90



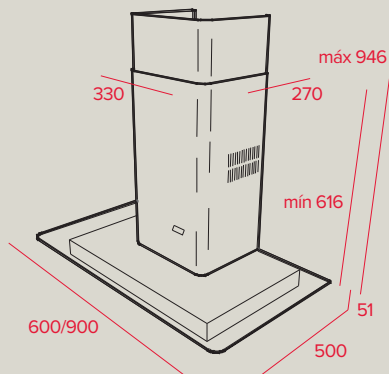
ADVAND DPL 90



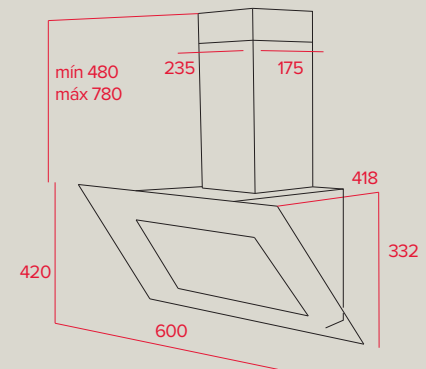
ADVAND DU 90



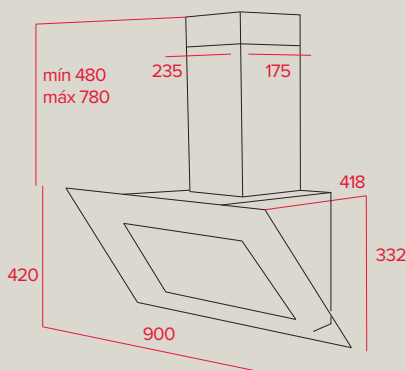
ADVAND DVL 90



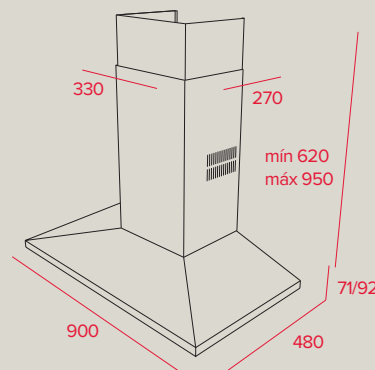
DG3 90/60



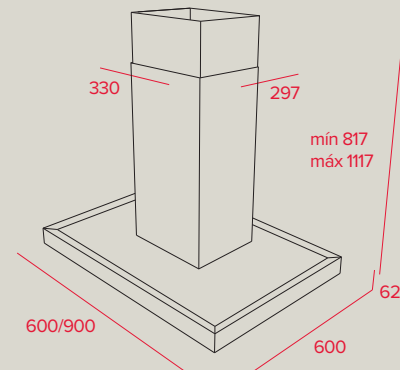
DVT 60 HP / EBON DVT 680 B



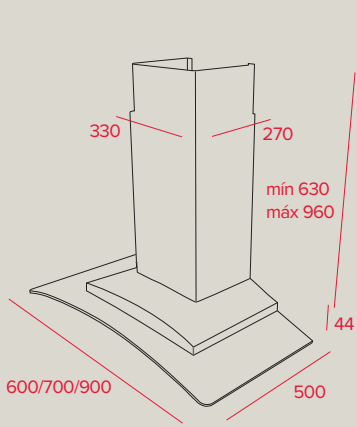
DVT 90 HP / EBON DVT 980 W



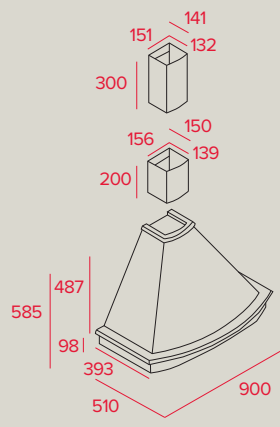
DSB 90



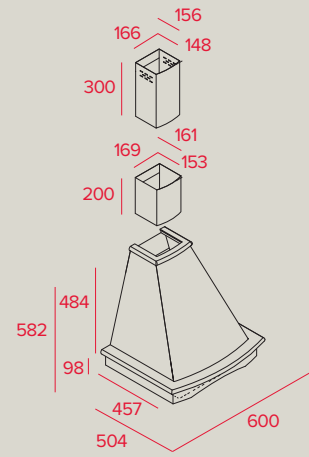
DH2 90/60



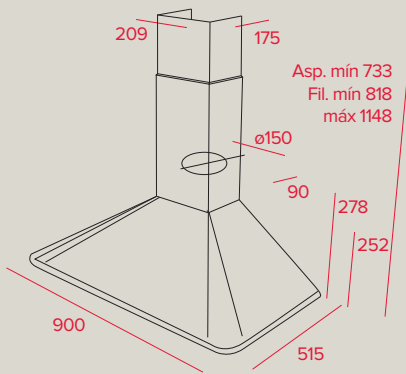
NC2 90/60



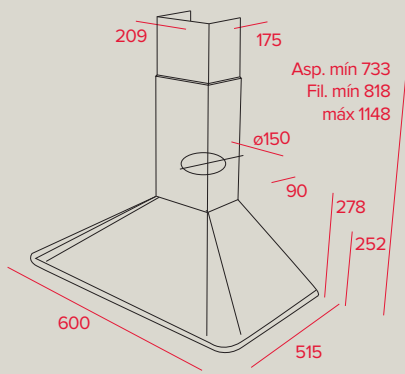
COUNTRY NUBERO 90 HP



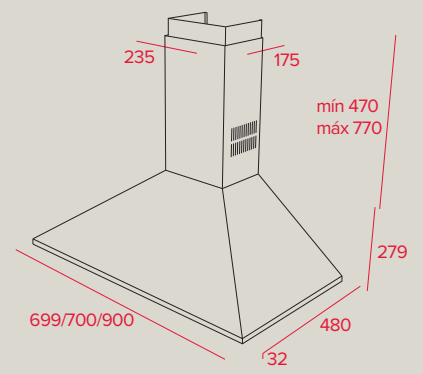
COUNTRY NUBERO 60 HP



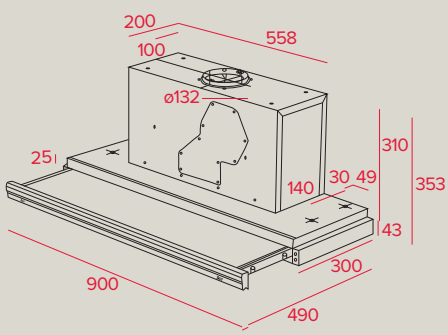
COUNTRY DOS 90.1 AB / BB



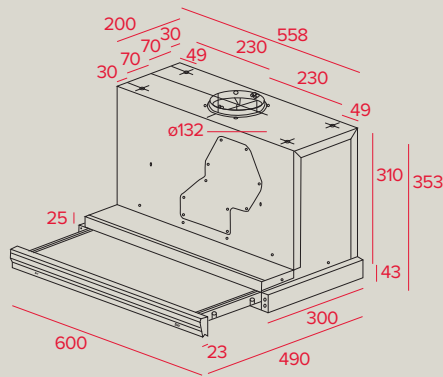
COUNTRY DOS 60.1 AB / BB



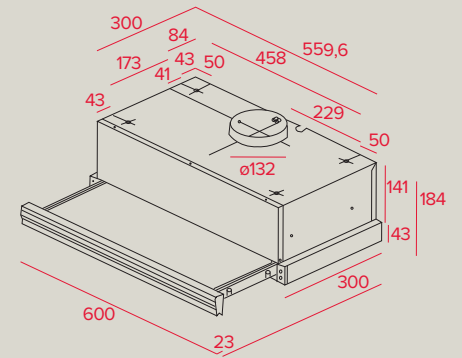
DBB 60



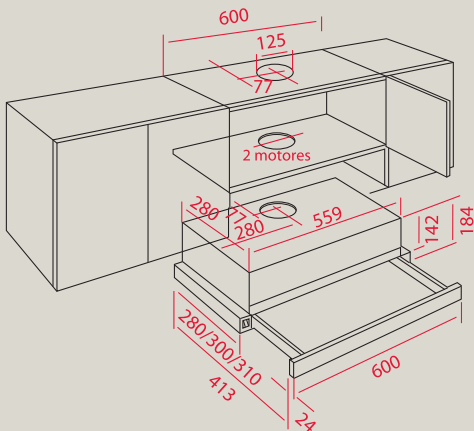
CNL1-9000 HP



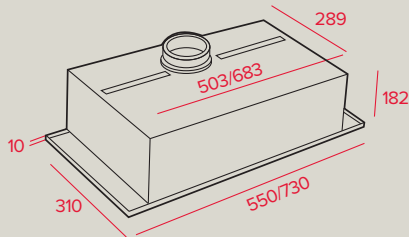
CNL1-3000 HP



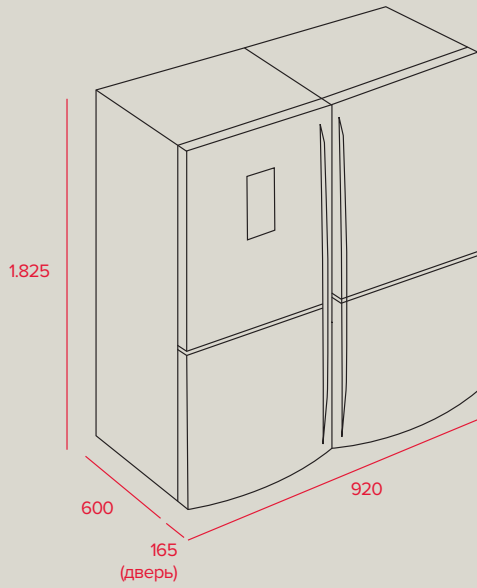
CNL2 2002



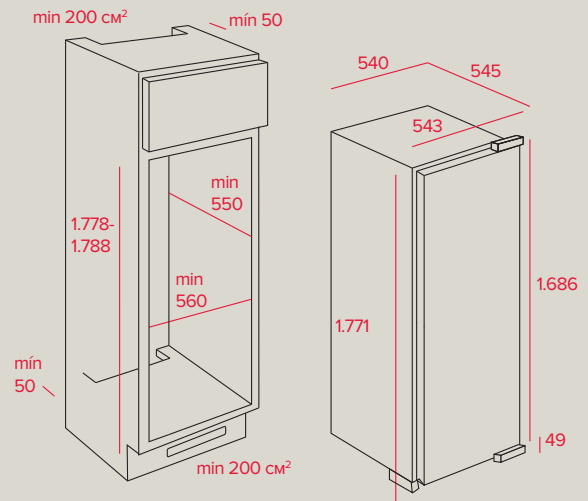
TL-2000 - TL1-62



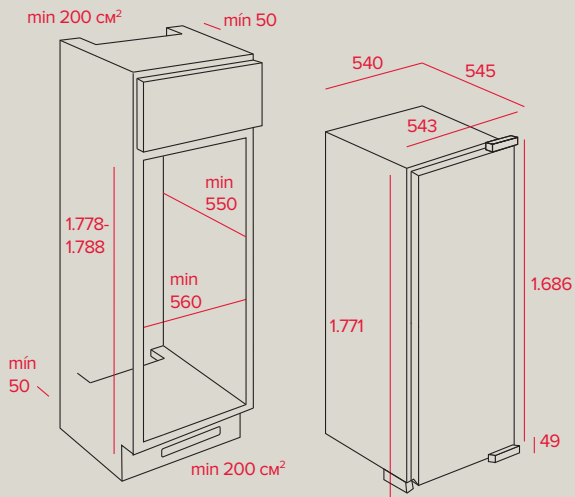
COUNTRY GFH 73/55



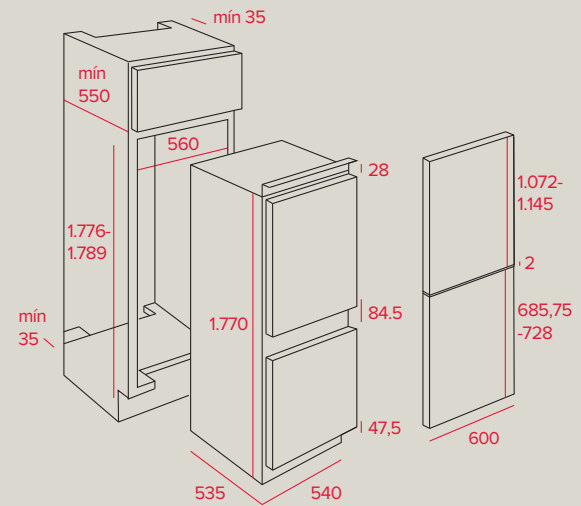
NFE 900 X



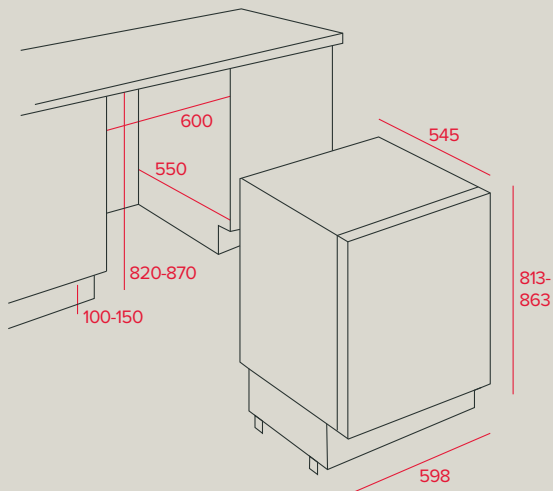
TGI 2.200 NF



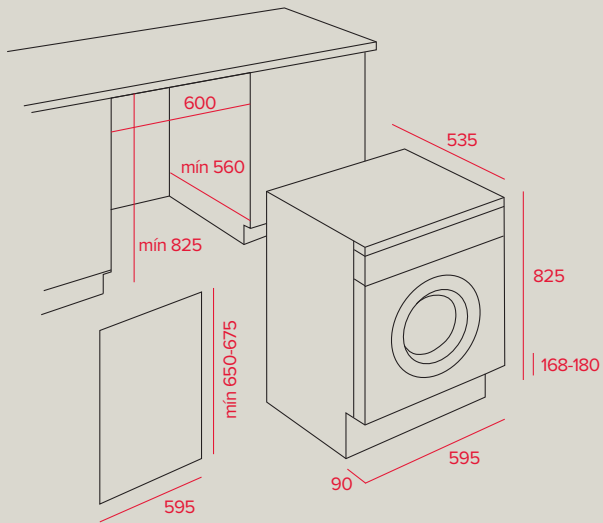
TK12 300



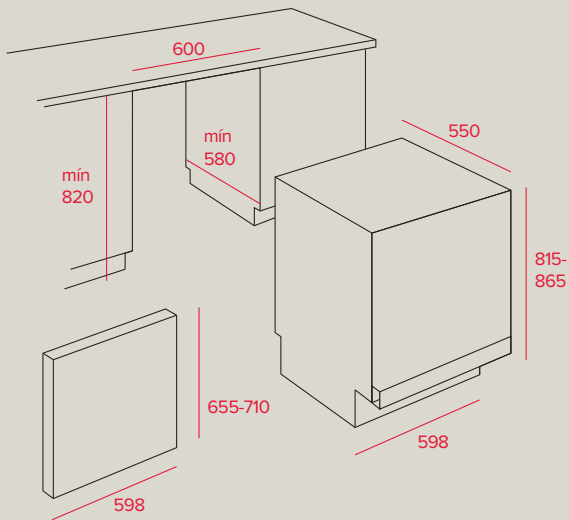
TK13 325 DD - CI 320



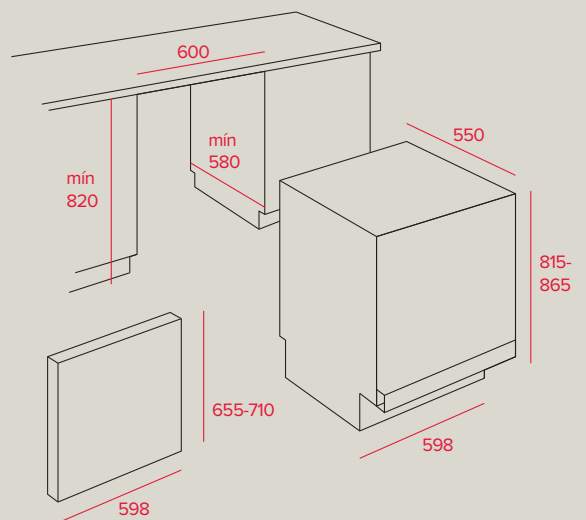
TGI2 120 D



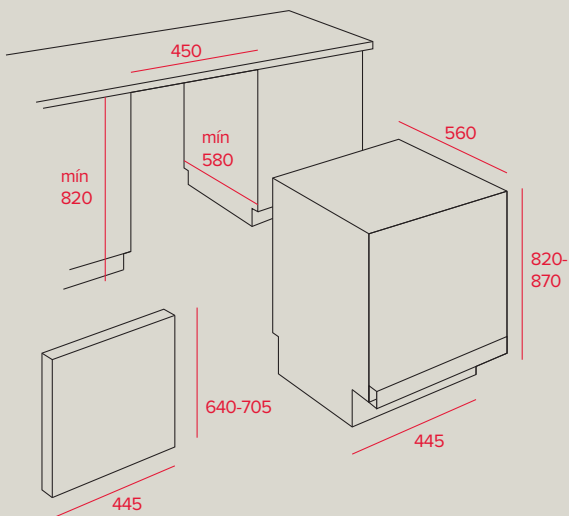
LSI2 1260 - LI2 1060



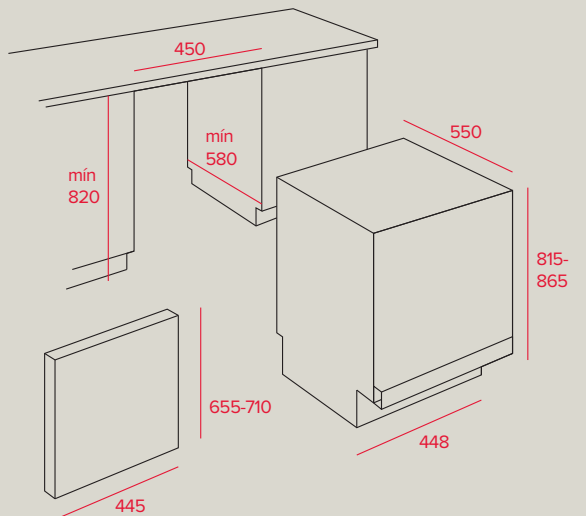
DW7 67 FI



DW1 605 FI



DW7 41 FI



DW1 457 FI - DW1 455 FI

МАТЕРИАЛЫ И ЦВЕТА МОЕК

Сталь или гранит? Мойки **TeKa** – неизменно красивы

Все материалы гигиеничны и легки в уходе. В качестве сырья при производстве нержавеющей стали используются хром и никель, которые создают основу этого материала. Доля хрома составляет 18%, а никеля – 10%. Благодаря хрому раковина не ржавеет, а никель придает гибкость.

Полированная нержавеющая сталь. Зеркальный блеск и практичность.

Сплав хром/никель с зеркальной полировкой отлично подходит для классических моек. Нержавеющая сталь стала популярна, благодаря неоспоримым преимуществам: разнообразию форм, устойчивости к используемым в хозяйстве чистящим средствам и пищевым кислотам, нейтральной реакции на перепад температур и механические воздействия. Мойка служит и выглядит элегантно даже после многих лет.

Нержавеющая сталь с декором микротекстура. Залог чистоты.

Мойки из нержавеющей стали с декором микротекстура не требуют тщательного ухода, так как на них практически не видны следы от высохшей воды. Кроме того, микротекстура соответствует последним тенденциям моды.

75 лет гарантии

Мы настолько уверены в высоком качестве наших моек, что предлагаем 75 лет гарантии* для всех моек из нержавеющей стали.

ТЕКА Group является международным золотым стандартом в производстве моек из нержавеющей стали. Во время производственного процесса мойки проходят жёсткие тесты на качество, что обеспечивает длительный срок службы наших продуктов.

*Расширенная гарантия не распространяется на арматуру: клапаны, автоматические клапаны, соединительные трубки сливной арматуры, крепёжные элементы, прокладки, фильтры из различных материалов, корзины и проволочные подставки для посуды, разделочные доски из различных материалов, диспенсеры и смесители (в случаях использования их в комплектах Tekaway).



Сталь
Микротекстура



Сталь
Полированная



Сталь
Матовая





Тегранит Плюс – природная красота камня.

Мойки из гранита – это альтернатива для тех, кто предпочитает цветные мойки с неповторимой, натуральной поверхностью. Тека гарантирует многолетнюю прочность и отличный внешний вид. Мойки Тека не царапаются, просты в уходе, не боятся контакта с кислотами и щелочами, устойчивы к ударам. Цвет глубокий и не выцветает, благодаря устойчивости к воздействию ультрафиолета.

Гранитные мойки Тека производят в Германии, что, несомненно, гарантирует высочайшее качество.

В производстве гранитных моек Тека используется акрил – материал, обладающий повышенной прочностью и стойкостью к агрессивному воздействию внешней среды. Акрил значительно долговечнее полиэстера, используемого в производстве недорогих моек.

Гранитные мойки Тека безопасны для пищевых продуктов и выдерживают высокие температуры (до 280 °С).

Мойки Тека из гранита имеют особую структуру: плотность расположения молекул повышается ближе к поверхности материала. В этом отличие от моек других компаний.

Состав Тегранита Плюс: 70-80% гранитной крошки, 19-24% акрила и 5% красителей.

Крупинки кварцевого песка имеют диаметр 0,03-0,08 мм и специальную скруглённую форму. Кварц добывают в Германии.

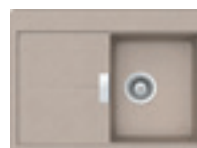


Сделано в Германии
Ручная работа

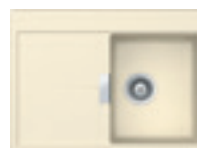
* С металлическим блеском



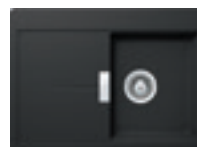
Тегранит+
Топаз



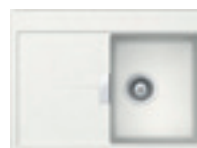
Тегранит+
Бежевый (песок)



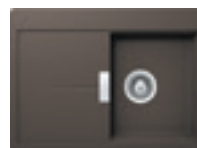
Тегранит+
Ваниль



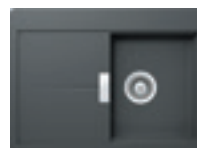
Тегранит+
Карбон



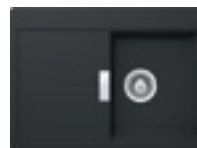
Тегранит+
Белый



Тегранит+
Шоколад

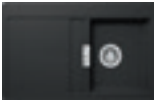
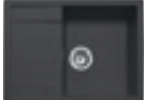


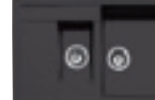


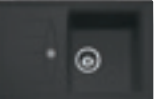




















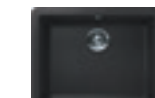





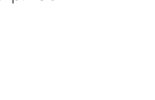











Тегранит+
Кварц*



Тегранит+
Чёрный
Металлик*

TeKa Указатель расположения моек по минимальной ширине шкафа для встраивания

30/40 см	45 см	45 см	50 см	60 см	60 см
 GLORIA 40 B-TG врезная стр. 130	 ASTRAL 45 B-TG врезная стр. 129	 STENA 45 E врезная стр. 115	 LUX 1B 1D 86 врезная стр. 114	 ASTRAL 60 B-TG врезная стр. 128	 FRAME 1B 1D PLUS LEFT врезная стр. 115
 GLORIA 40 B S-TG врезная стр. 130	 CABRERA 45 B-TG врезная стр. 131	 STENA 45-B 1B 1D врезная стр. 116	 CLASSIC 1B 1/2D врезная стр. 121	 KEA 60 B-TG врезная стр. 132	 BE LINEA 50.40 R15 подстольный монтаж стр. 139
 BEF 34.38 F заподлицо и ТекаТоп стр. 142	 CARA 45 B-TG врезная стр. 132	 STYLO 1B 1D врезная стр. 122	 BE LINEA 40.40 R15 подстольный монтаж стр. 139	 MENORCA 60 S-TG врезная стр. 131	 CUADRO 60 E врезная стр. 116
 BEF 15.38 F заподлицо и ТекаТоп стр. 143	 CASCAD 45 B-TG врезная стр. 133	 STYLO 1B врезная стр. 123	 UNIVERSO 1B 1D 79.50 врезная стр. 124	 RADEA 550/370 TG подстольный монтаж стр. 138	 CUADRO 60 B врезная стр. 117
 BE LINEA 34.40 R15 подстольный монтаж стр. 140	 CENTROVAL 45-TG врезная стр. 135	 UNIVERSO 1B 1D 79.50 врезная стр. 124	 RADEA 490/370 TG подстольный монтаж стр. 138	 UNIVERSO 1 1/2B 65.50 врезная стр. 124	 PRINCESS 1 1/2B 1/2D врезная стр. 126
 BE 34.40.20 PLUS подстольный монтаж стр. 141	 KEA 45 B-TG врезная стр. 133	 DR-77 1B 1D врезная стр. 125	 CENTROVAL врезная стр. 125	 BE 390 подстольный монтаж стр. 140	 BEF 52.38 F Plus заподлицо и ТекаТоп стр. 142
	 SIMPLA 45-TG 1B 1D врезная стр. 134	 PRINCESS 580.500 1B 1/2 D врезная стр. 126			
	 PERLA 45 B-TG врезная стр. 134	 BE 390 подстольный монтаж стр. 140			
	 TEXINA 45 E-TG врезная стр. 129	 BE 40.40.20 PLUS подстольный монтаж стр. 141			
	 LUX 1B 1D 78 врезная стр. 114				
	 CUADRO 45 B врезная стр. 117				

TeKa Указатель расположения моек по минимальной ширине шкафа для встраивания

65 см


CLASSIC 1 1/2B
врезная
стр. 121

70 см


ASTRAL 80 E-TG
врезная
стр. 128

80 см


CLASSIC 1 1/2B 1D
врезная
стр. 118

CLASSIC 80 2B
врезная
стр. 120

CLASSIC 1B 1D
врезная
стр. 120

STYLO 2B
врезная
стр. 122

UNIVERSO 2B 79.50
врезная
стр. 123

90 см


STENA 45-EF 1B 1D
заподлицо и ТекаТоп
стр. 143

STENA 50-BF 1B 1D
заподлицо и ТекаТоп
стр. 144

100 см


STENA 60-BF 1 1/2B 1D
заподлицо и ТекаТоп
стр. 144

90x90 см


ASTRAL 80 E-TG
врезная
стр. 128

TEXINA 45 E-TG
врезная
стр. 129

STENA 45 E
врезная
стр. 115

CUADRO 60 E
врезная
стр. 116

ANGULAR 2B
врезная
стр. 118

STENA 45-EF 1B 1D
заподлицо и ТекаТоп
стр. 143



Уравновешенные очертания,
причудливые изгибы
и самый совершенный
симбиоз между формами
и объёмами.

Врезные МОЙКИ

ОБЗОР КОЛЛЕКЦИЙ



Со стеклом



Из нержавеющей стали



Из Тегранита Плюс



LUX 1B 1D 78



шкаф от 45 см

Чёрное стекло / Полированная сталь

правая версия (крыло справа, чаша слева) 12129006
 левая версия (крыло слева, чаша справа) 12129007

- Закалённое стекло 8 мм с фацетированным краем, сталь 1 мм
- 2 отверстия под смеситель и под клапан-автомат
- Диаметр слива 3 1/2", перелив
- Комплектация: сифон, сливная арматура, перелив, корзинчатый слив на 3 1/2" с клапан-автоматом, инструкция по инсталляции
- Общий размер: 780x510 мм, размеры чаши: 340x400x200 R15 мм
- Упаковка: индивидуальная коробка.

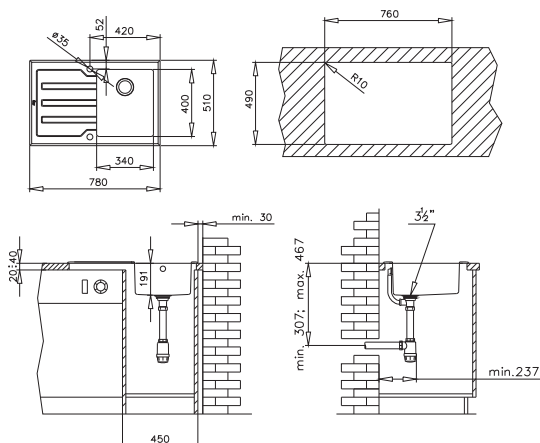


Внешние размеры в мм

↗ 780 ↘ 510

Размеры чаши в мм

↗ 340 ↘ 400 ↗ 200



LUX 1B 1D 86



шкаф от 45 см

Белое стекло / Полированная сталь

реверсивная 12129012

- Закалённое стекло 8 мм с фацетированным краем, сталь 1 мм
- 2 отверстия под смеситель и под клапан-автомат
- Диаметр слива 3 1/2", перелив
- Комплектация: сифон, сливная арматура, перелив, корзинчатый слив на 3 1/2" с клапан-автоматом, инструкция по инсталляции
- Общий размер: 860x510 мм, размеры чаши: 400x400x200 R15 мм
- Упаковка: индивидуальная коробка.

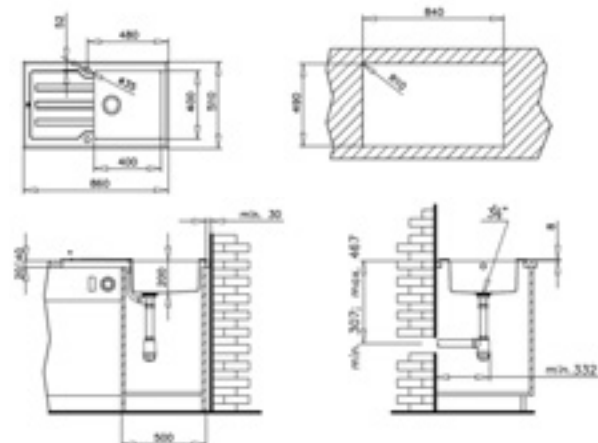


Внешние размеры в мм

↗ 860 ↘ 510

Размеры чаши в мм

↗ 400 ↘ 400 ↗ 200





FRAME 1B 1D PLUS



шкаф от 60 см

Сталь полированная

правая версия (крыло справа, чаша слева)

40180511

- Сталь, 0,9 мм
- Диаметр слива 3 1/2", перелив
- Радиус скругления чаши 25
- Комплектация: корзинчатый слив на 3 1/2" с клапан-автоматом, квадратная решётка для стока, диспенсер мыла, чёрный коландер из пластика, крепежи, сливная арматура с сифоном, уплотнительная лента, шаблон для выреза;
- разделочная доска в комплект не входит
- Общий размер: 970x510 мм, размеры чаши: 520x380x180 мм
- Упаковка: индивидуальная коробка.

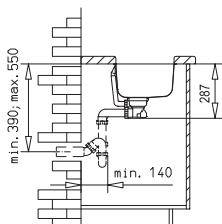
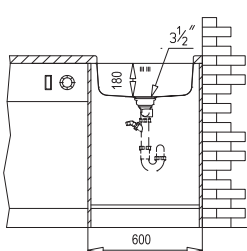
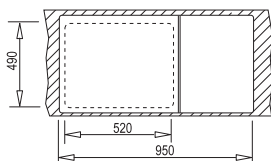
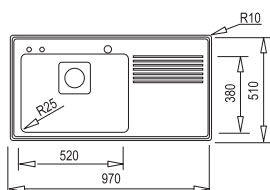


Внешние размеры в мм

↑ 970 → 510

Размеры чаши в мм

→ 520 → 380 ↑ 180



STENA 45 E



шкаф от 45 см, 90x90 см

Сталь микротекстура

12131021

Сталь полированная

12131020

- Сталь 0,7 мм
- Диаметр слива 3 1/2"
- Радиус скругления чаши 35
- Комплектация: коландер из нержавеющей стали, корзинчатый слив на 3 1/2", клапан-автомат, сливная арматура, крепежи, уплотнительная лента
- Общий размер: 800x500 мм, размеры чаш: 340x400x162 мм, 95x270x42 мм
- Упаковка: индивидуальная коробка.

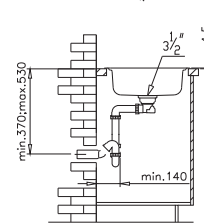
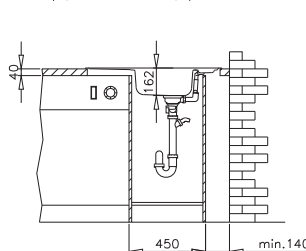
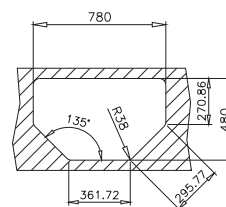
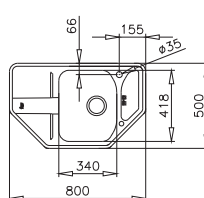


Внешние размеры в мм

↑ 800 → 500

Размеры чаш в мм

→ 340 → 400 ↑ 162
→ 95 → 270 ↑ 42





STENA 45-B 1B 1D



шкаф от 45 см

Сталь микротекстура с клапан-автоматом реверсивная 12131006

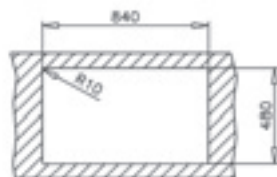
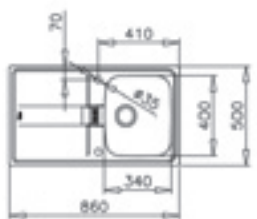
Сталь полированная с ручным сливом реверсивная 10131004

- Сталь 0,7 мм
- Диаметр слива 3 1/2", перелив на крыле
- Радиус скругления чаши 35
- Комплектация: декоративная накладка из нержавеющей стали поверх слива на крыле, корзинчатый слив на 3 1/2", сливная арматура, крепежи, уплотнительная лента прикреплена к периметру мойки
- Общий размер: 860x500 мм, размеры чаши: 340x400x162 мм
- Упаковка: индивидуальная коробка.



Внешние размеры в мм
 + 860 + 500

Размеры чаши в мм
 + 340 + 400 + 162



CUADRO 60 E



шкаф от 60 см, 90x90 см

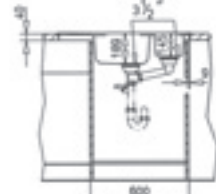
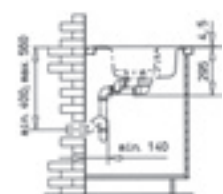
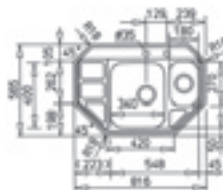
Сталь полированная 30000726

- Сталь 1 мм
- Диаметр сливов 3 1/2", перелив
- Комплектация: коландер из нержавеющей стали, корзинчатые сливы на 3 1/2", сливная арматура, сифон, крепежи, уплотнительная лента
- Общий размер: 816x565 мм, размеры чаши: 340x400x189 мм, 181x270x145 мм
- Упаковка: индивидуальная коробка.



Внешние размеры в мм
 + 816 + 565

Размеры чаш в мм
 + 340 + 400 + 189
 + 181 + 270 + 145





CUADRO 60 B



шкаф от 60 см

Сталь полированная

правая версия (крыло справа, чаша слева) 30000714

левая версия (крыло слева, чаша справа) 30000715

Стеклопанель разделочная

300x450 мм

50000692

- Сталь 1 мм
- Диаметр сливов 3 1/2", перелив
- Комплектация: коландер из нержавеющей стали, корзинчатые сливы на 3 1/2", сливная арматура, сифон, крепежи, уплотнительная лента, стеклянная разделочная доска не входит в комплект
- Общий размер: 980x500 мм, размеры чаш: 340x400x189 мм, 180x270x145 мм
- Упаковка: индивидуальная коробка.

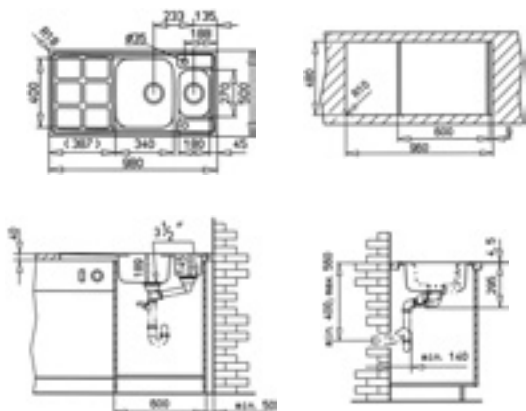


Внешние размеры в мм

➔ 980 ➔ 500

Размеры чаш в мм

➔ 340 ➔ 400 ➔ 189
➔ 180 ➔ 270 ➔ 145



CUADRO 45 B



шкаф от 45 см

Сталь полированная

правая версия (крыло справа, чаша слева) 30000710

левая версия (крыло слева, чаша справа) 30000711

Стеклопанель разделочная

300x450 мм

50000692

- Сталь 1 мм
- Диаметр слива 3 1/2", перелив
- Комплектация: корзинчатые сливы на 3 1/2", сливная арматура, сифон, крепежи, уплотнительная лента, стеклянная разделочная доска не входит в комплект
- Общий размер: 860x500 мм, размеры чаши: 340x400x189 мм
- Упаковка: индивидуальная коробка.

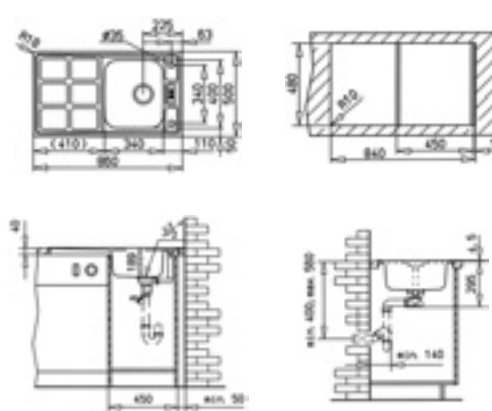


Внешние размеры в мм

➔ 860 ➔ 500

Размеры чаши в мм

➔ 340 ➔ 400 ➔ 189





ANGULAR 2B



шкаф от 90x90 см

Сталь микротекстура	10118007
Крепежи	61102070
Корзинчатый слив на 3 1/2" с переливом	61001302, 000 000 125/1
Корзинчатый слив на 3 1/2" без перелива, соединительные трубки и сифон	61001104+61001303
Сталь полированная	10118001
Крепежи в комплекте	
Корзинчатые сливы на 3 1/2" с переливом	61001069

- Сталь 0,8 мм
- Диаметр слива 3 1/2", перелив для одной чаши
- Комплектация: уплотнительная лента прикреплена к периметру мойки, инструкция по установке
- Общий размер: 830x830 мм, размеры чаш: 340x400x190 мм
- Упаковка: картон и плёнка. При заказе указывать только код мойки. Крепежи и сливы заказывать отдельно не нужно. Мойка ими укомплектована.

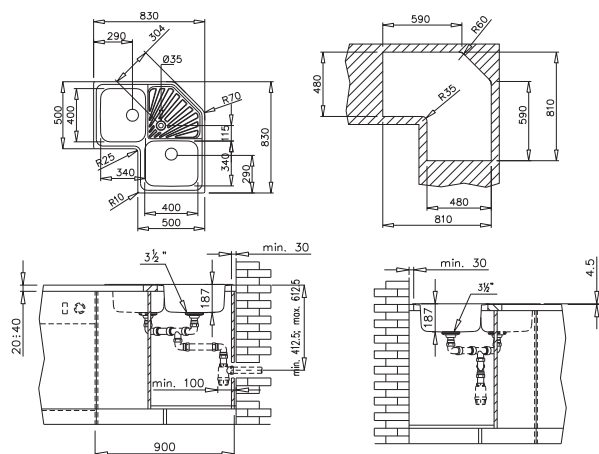


Внешние размеры в мм

➔ 830 ➔ 830

Размеры чаш в мм

➔ 340 ➔ 400 ➔ 190



CLASSIC 1 1/2 B 1D



шкаф от 80 см

Сталь микротекстура	10119053
- Реверсивная, сталь, 0,7 мм	
- Диаметр слива 3 1/2", перелив для одной чаши	
- Комплектация: сифон, крепежи, сливная арматура, корзинчатый слив на 3 1/2", уплотнительная лента прикреплена к периметру мойки, инструкция по установке.	
- Общий размер: 1000x500 мм, размеры чаш: 406x406x190 мм, 185x280x138 мм	
- Упаковка: картон и плёнка. При заказе указывать только код мойки. Крепежи и сливы заказывать отдельно не нужно. Мойка ими укомплектована.	



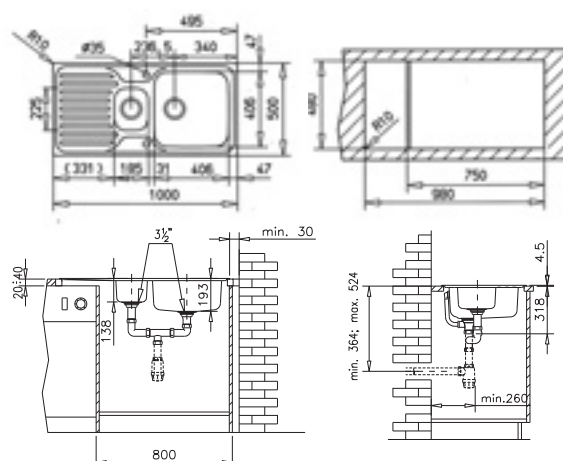
Внешние размеры в мм

➔ 1000 ➔ 500

Размеры чаш в мм

➔ 406 ➔ 406 ➔ 190

➔ 185 ➔ 280 ➔ 138





В благодарность за доверие, которое Вы оказали нашей продукции, Тека расширяет свою коммерческую гарантию на мойки из нержавеющей стали до 75 лет.

ТЕКА Group является международным золотым стандартом в производстве моек из нержавеющей стали. Во время производственного процесса мойки проходят жёсткие тесты на качество, что обеспечивает длительный срок службы наших продуктов.

Расширенная гарантия относится только к мойкам из нержавеющей стали, которые произведены с 01/01/2014, в тех странах, где ТЕКА их продаёт, напрямую или через посредников. Расширенная гарантия не распространяется на арматуру: клапаны, автоматические клапаны, соединительные трубки сливной арматуры, крепёжные элементы, прокладки, фильтры из различных материалов, корзины и проволочные подставки для посуды, разделочные доски из различных материалов, диспенсеры и смесители (в случаях использования их в комплектах Tekaway).

Гарантия ТЕКА является коммерческой гарантией производителя, в дополнение к правам, предоставляемым согласно законодательству страны и договору купли-продажи. Эти права предоставляются независимо, и совместимы с правами, предоставляемыми данной коммерческой гарантией.

Данная гарантия не относится к мойкам, которые хранятся или установлены некорректно, используются неподходящим способом или неправильно (не для бытового использования), изменены или их чистят неподходящим методом для нержавеющей стали. См. рекомендации по чистке на www.teka.com

ВАЖНО: Для получения гарантии потребитель должен предоставить в Авторизованный Сервисный Центр ТЕКА документ, подтверждающий дату покупки, в форме счёта-фактуры, накладной или квитанции. Для моек, поставляемых в новые здания, должны быть предоставлены документы, подтверждающие дату их сдачи в эксплуатацию.

Для справок, объяснений, заявлений и жалоб, касающихся КОММЕРЧЕСКОЙ гарантии обратитесь к продавцу или в сервисный центр ТЕКА:

- наш сайт www.teka.com,
- электронная почта: service@tekarus.ru
- адрес: 121170, Россия, г. Москва, ул. Неверовского, д. 9, оф. 417-418

Оборудование может быть возвращено только с предварительного согласия ТЕКА.

Для получения расширенной гарантии необходимо выполнять следующие требования к обслуживанию и чистке мойки:

Чистка и использование мойки из нержавеющей стали

Поддержание привлекательного внешнего вида мойки

Для содержания в чистоте поверхности мойки Тека следуйте простым инструкциям:

- Регулярно мойте поверхность мойки с мягким мылом и водой, чтобы удалить грязь.
- Используйте тряпку и/или губку, которая не царапает сталь.
- Всегда тщательно смывайте водой всё, что остаётся после чистки и использования мойки.
- Вытирайте мойку насухо, чтобы подчеркнуть красоту поверхности.

Следующие средства могут послужить причиной появления ржавчины или пятен:

- Хлорная известь (гипохлорит). Использование слабого раствора хлорки разрешено только при условии немедленного удаления и тщательного промывания водой.
- Лимонная кислота, соляная кислота, хлорная основа моющих средств, хлорид натрия (поваренная соль), майонез, очистители, которые высвобождают активный хлор, серу и сульфат.

Избегайте использования данных средств. В случае их попадания, мойка должна быть тщательно промыта большим количеством воды и затем высушена.

Предупреждение. Многие моющие средства содержат указанные выше вещества. Хранение их под мойкой может послужить причиной испарений, которые в виде конденсата осядут на обратной стороне мойки,

вызвав ржавчину из-за прямого контакта с нержавеющей сталью.

Поэтому в недавно построенных и ещё не заселённых домах, где используются агрессивные чистящие средства для удаления остатков цемента, чистки межплиточных швов, глины, керамики, плитки и т.д. рекомендуется тщательно и регулярно проверять помещение для предотвращения образования испарений и газов, которые являются причиной образования коррозии. Прочие факторы, которые могут вызвать ржавчину и изменения во внешнем виде мойки:

- Использование чистящих порошков, металлических мочалок, заострённых или режущих инструментов и царапающей кухонной посуды
 - Использование инструментов из углеродистой стали в контакте с нержавеющей стали могут привести к повреждению железа.
 - При контакте с металлом железо составит сильную гальваническую пару, которая в присутствии электролита (например, влажной окружающей среды) приведёт к сильному окислению железа. Это послужит причиной немедленного появления коричневатого-оранжевого цвета на поверхности мойки – ржавчины.
 - Использование стальной проволоки, гравия, гвоздей или деталей с железом во влажной среде.
- Следуйте указанным правилам чистки, чтобы сохранить поверхность из нержавеющей стали красивой на протяжении всего времени использования!

Чистка

Тека предлагает широкий ассортимент покрытий для поверхности: от полированной до микротекстурированной (наиболее грубая). В зависимости от типа покрытия некоторые поверхности загрязняются быстрее, чем другие. В связи с этим следует использовать различные методы очистки в соответствии с требуемым типом обработки. Также необходимо обратить особое внимание на используемые инструменты. Матерчатые тряпки и губки не царапают поверхности из нержавеющей стали, а в случае наиболее грубых поверхностей могут быть использованы специальные подушечки из стали и дерева при контакте с нержавеющей сталью. В последнем случае мойку следует тереть с учётом зернистости подушечки из стали и дерева.

Таким образом, вы сможете сохранить первоначальный блеск.

Как правило, следует сначала выполнить проверку на скрытой области мойки с целью определить, как данное средство воздействует на стальную поверхность. Если по причине недостаточной очистки либо ненадлежащего обращения с поверхностью из нержавеющей стали потребуется более глубокая очистка, которая может привести к царапинам поверхности, можете снова выполнить полировку, чтобы восстановить первоначальный вид.

Данные типы стали обладают дополнительным преимуществом экстремально лёгкой очистки, чтобы поддерживать поверхность в отличном состоянии.



CLASSIC 80 2B



шкаф от 80 см

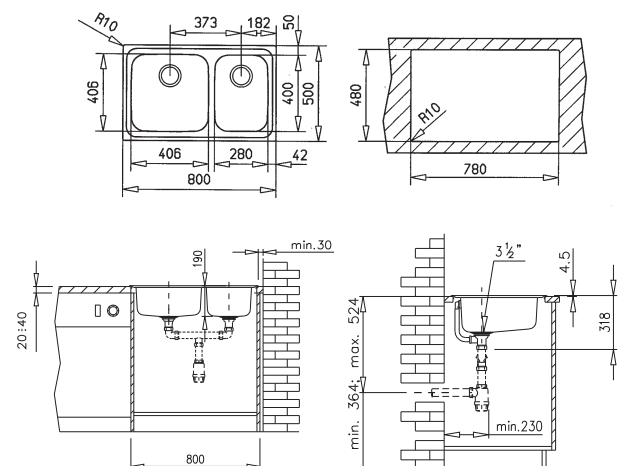
Сталь полированная 10119089
Корзинчатые сливы на 3 1/2" с переливом 61001166

- Сталь, 0,8 мм
- Диаметр слива 3 1/2", перелив для одной чаши
- Комплектация: крепежи, уплотнительная лента прикреплена к периметру мойки, инструкция по инсталляции
- Общий размер: 800x500 мм, размеры чаш: 406x406x190 мм, 400x280x190 мм
- Упаковка: картон и плёнка. При заказе указывать только код мойки. Крепежи и сливы заказывать отдельно не нужно. Мойка ими укомплектована.



Внешние размеры в мм
➔ 800 ➔ 500

Размеры чаш в мм
➔ 406 ➔ 406 ➔ 190
➔ 400 ➔ 280 ➔ 190



CLASSIC 1B 1D



шкаф от 50 см

Сталь микротекстура 10119057
Корзинчатые сливы на 3 1/2" с переливом 61001302, 000 000 125/1

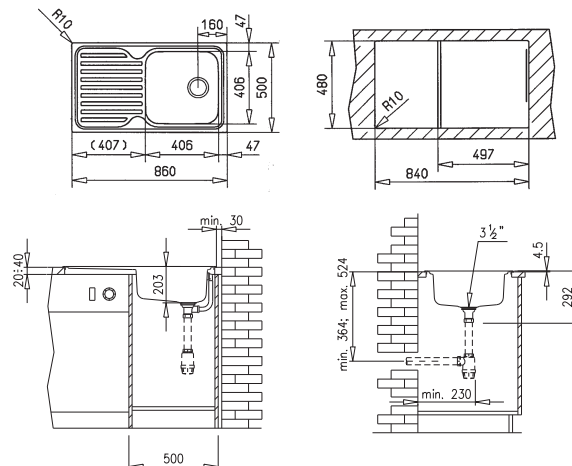
Сталь полированная 10119056
Корзинчатые сливы на 3 1/2" с переливом 61001302, 000 000 125/1

- Реверсивная, сталь, 0,8 мм
- Диаметр слива 3 1/2", перелив
- Комплектация: крепежи, уплотнительная лента, инструкция по инсталляции
- Общий размер: 860x500 мм, размеры чаши: 406x406x190 мм
- Упаковка: картон и плёнка. При заказе указывать только код мойки. Крепежи и сливы заказывать отдельно не нужно. Мойка ими укомплектована.



Внешние размеры в мм
➔ 860 ➔ 500

Размеры чаши в мм
➔ 406 ➔ 406 ➔ 190
➔ 400 ➔ 280 ➔ 190





CLASSIC 1 1/2 B

НОВЫЙ
ДИЗАЙН



шкаф от 65 см

Сталь полированная

Корзинчатые сливы на 3 1/2" с переливом

10119087

61001169

- Реверсивная, сталь, 0,8 мм
- Диаметр слива 3 1/2", перелив
- Комплектация: крепежи, сливная арматура, перелив для одной чаши, уплотнительная лента, инструкция по инсталляции
- Общий размер: 650x500 мм, размеры чаш: 340x400x190 мм, 180x270x125 мм
- Упаковка: картон и плёнка. При заказе указывать только код мойки. Крепежи и сливы заказывать отдельно не нужно. Мойка ими укомплектована.

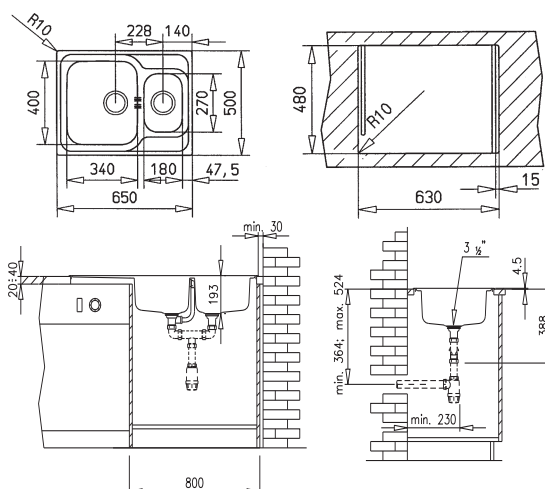


Внешние размеры в мм

➔ 650 ➔ 500

Размеры чаш в мм

➔ 340 ➔ 400 ➔ 190
➔ 180 ➔ 270 ➔ 125



CLASSIC 1B 1/2D



шкаф от 50 см

Сталь микротекстура

Крепежи
Корзинчатый слив на 3 1/2"
с переливом

PA133M3004

PA330/PA133

61001302, 000 000 125/1

Сталь полированная

Крепежи
Корзинчатый слив на 3 1/2"
с переливом

PA133P3004

PA330/PA133

61001302, 000 000 125/1

- Реверсивная, сталь, 0,8 мм
- Диаметр слива 3 1/2", перелив
- Комплектация: уплотнительная лента, схема инсталляции на упаковке
- Общий размер: 650x500 мм, размеры чаши: 406x406x190 мм
- Упаковка: картон и плёнка. При заказе указывать только код мойки. Крепежи и сливы заказывать отдельно не нужно. Мойка ими укомплектована.

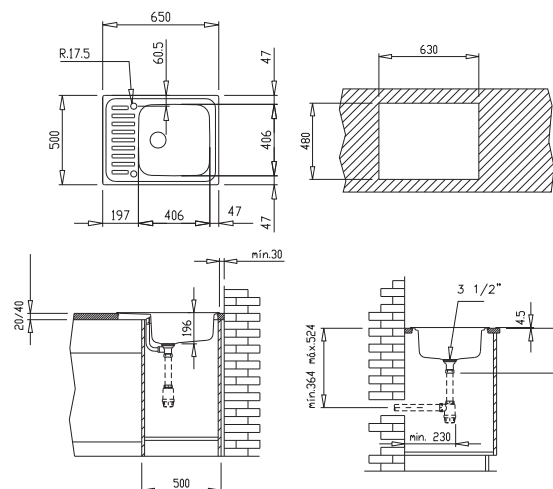


Внешние размеры в мм

➔ 650 ➔ 500

Размеры чаши в мм

➔ 406 ➔ 406 ➔ 190





STYLO 2B



шкаф от 90 см

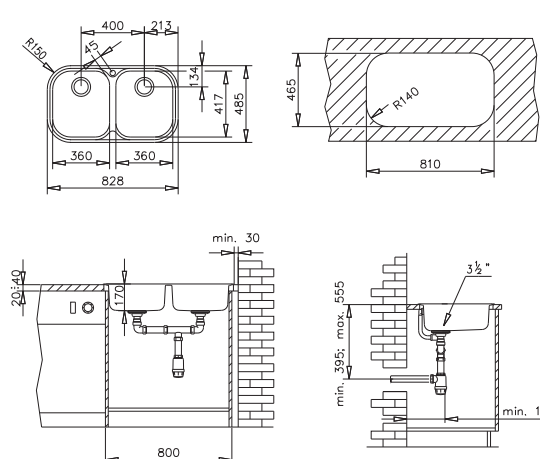
Сталь микротекстура	11107044
Крепежи	61102068
Корзинчатые сливы на 3 1/2" с переливом	61001166
Сталь полированная	11107025
Крепежи в комплекте, корзинчатые сливы на 3 1/2" с переливом	61001166

- Сталь, 0,7 мм
- Диаметр слива 3 1/2", перелив
- Комплектация: уплотнительная лента прикреплена к периметру мойки, инструкция по инсталляции
- Общий размер: 828x485 мм, размеры чаш: 360x417x170 мм
- Упаковка: картон и плёнка. При заказе указывать только код мойки. Крепежи и сливы заказывать отдельно не нужно. Мойка ими укомплектована.



Внешние размеры в мм
 ↑ 828 → 485

Размеры чаш в мм
 → 360 → 417 ↑ 170



STYLO 1B 1D



шкаф от 45 см

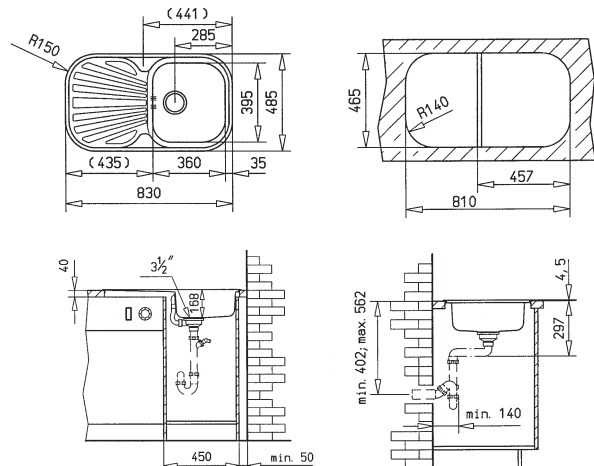
Сталь микротекстура	10107043
Корзинчатый слив на 3 1/2" с переливом	61001302, 000 000 125/1
Сталь полированная	10107021
Корзинчатый слив на 3 1/2" с переливом	61001302, 000 000 125/1

- Реверсивная, сталь, 0,7 мм
- Диаметр слива 3 1/2", перелив
- Комплектация: крепежи, уплотнительная лента, инструкция по инсталляции
- Общий размер: 830x485 мм, размеры чаши: 360x395x170 мм
- Упаковка: картон и плёнка. При заказе указывать только код мойки. Крепежи и сливы заказывать отдельно не нужно. Мойка ими укомплектована.



Внешние размеры в мм
 ↑ 830 → 485

Размеры чаши в мм
 → 360 → 395 ↑ 170





STYLO 1B



шкаф от 45 см

Сталь полированная

10107026

Корзинчатый слив
на 3 1/2" с переливом

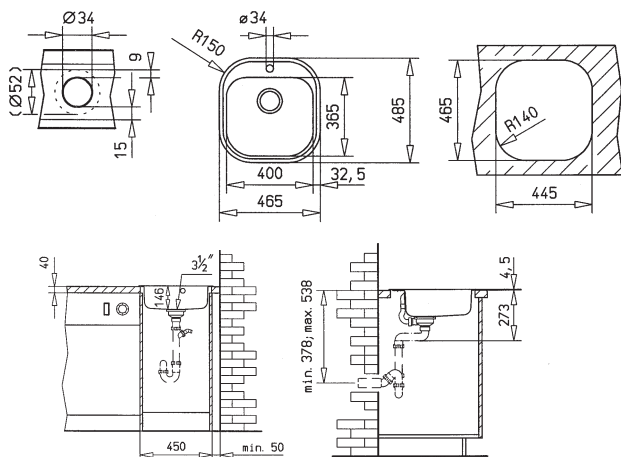
61001302, 000 000 125/1

- Сталь, 0,7 мм
- Диаметр слива 3 1/2", перелив
- Комплектация: крепежи, уплотнительная лента, инструкция по инсталляции
- Общий размер: 465x485 мм, размеры чаши: 400x360x160 мм
- Упаковка: картон и плёнка. При заказе указывать только код мойки. Крепежи и сливы заказывать отдельно не нужно. Мойка ими укомплектована.



Внешние размеры в мм
↗ 465 ↘ 485

Размеры чаши в мм
↗ 400 ↘ 360 ↖ 160



UNIVERSO 2B 79.50



шкаф от 80 см

Сталь микротекстура

10120046

Крепежи
Корзинчатые сливы на 3 1/2" с переливом

61102068
61001166

Сталь матовая

10120003

Крепежи
Корзинчатые сливы на 3 1/2" с переливом

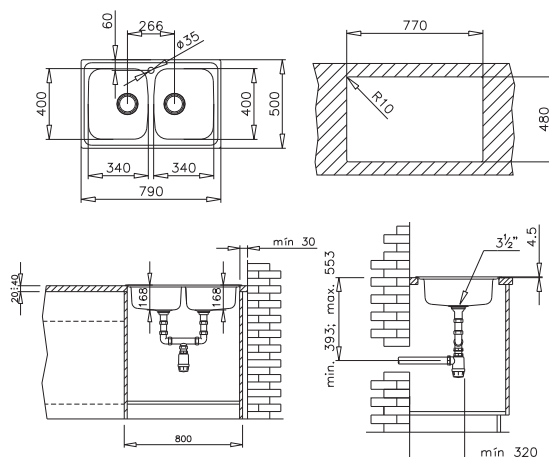
61102068
61001166

- Реверсивная, сталь, 0,7 мм
- Диаметр слива 3 1/2", перелив
- Комплектация: уплотнительная лента, инструкция по инсталляции
- Общий размер: 790x500 мм, размеры чаш: 340x400x170 мм
- Упаковка: картон и плёнка. При заказе указывать только код мойки. Крепежи и сливы заказывать отдельно не нужно. Мойка ими укомплектована.



Внешние размеры в мм
↗ 790 ↘ 500

Размеры чаш в мм
↗ 340 ↘ 400 ↖ 170





UNIVERSO 1B 1D 79.50



шкаф от 45 см

Сталь микротекстура	10120045
Крепежи	61102068
Корзинчатый слив на 3 1/2" с переливом	61001302, 000 000 125/1
Сталь полированная	10120002
Крепежи, корзинчатый слив на 3 1/2 с переливом в комплекте	10120001
Сталь матовая	10120001
Крепежи в комплекте	
Корзинчатый слив на 3 1/2" с переливом	61001302, 000 000 125/1

- Реверсивная, сталь, 0,7 мм
- Диаметр слива 3 1/2", перелив
- Комплектация: уплотнительная лента, инструкция по инсталляции
- Общий размер: 790x500 мм, размеры чаши: 340x400x170 мм
- Упаковка: картон и плёнка. При заказе указывать только код мойки. Крепежи и сливы заказывать отдельно не нужно. Мойка ими укомплектована.

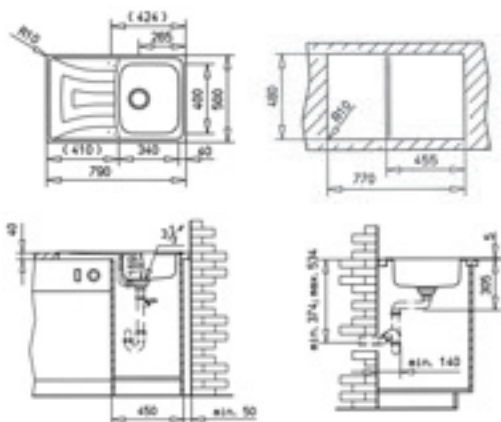


Внешние размеры в мм

↕ 790 ↗ 500

Размеры чаши в мм

↕ 340 ↗ 400 ↖ 170



UNIVERSO 1 1/2 B 65.50



шкаф от 60 см

Сталь матовая	10120068
Крепежи	61102070
Корзинчатые сливы на 3 1/2" с переливом	61001169

- Реверсивная, сталь, 0,7 мм
- Диаметр слива 3 1/2", перелив
- Комплектация: уплотнительная лента, инструкция по инсталляции
- Общий размер: 650x500 мм, размеры чаш: 340x400x160 мм, 170x320x95 мм
- Упаковка: картон и плёнка. При заказе указывать только код мойки. Крепежи и сливы заказывать отдельно не нужно. Мойка ими укомплектована.

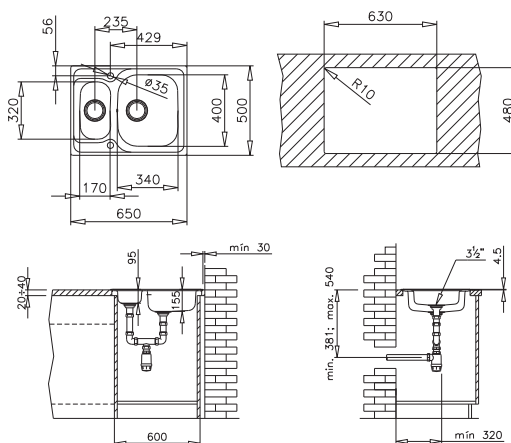


Внешние размеры в мм

↕ 650 ↗ 500

Размеры чаш в мм

↕ 340 ↗ 400 ↖ 160
↕ 170 ↗ 320 ↖ 95





DR 77 1B 1D



шкаф от 45 см

Сталь микротекстура	40127303
Корзинчатые сливы на 3 1/2" с переливом	61001302, 000 000 125/1
Сталь полированная	40127307
Корзинчатые сливы на 3 1/2" с переливом	61001302, 000 000 125/1
Сталь матовая	40127301
Корзинчатые сливы на 3 1/2" с переливом	61001302, 000 000 125/1

- Реверсивная, сталь 0,6 мм
- Диаметр слива 3 1/2", перелив
- Комплектация: крепежи, уплотнительная лента, схема инсталляции на упаковке
- Общий размер: 770x500 мм, размеры чаши: ø410x180 мм
- Упаковка: картон и плёнка. При заказе указывать только код мойки. Крепежи и сливы заказывать отдельно не нужно. Мойка ими укомплектована.

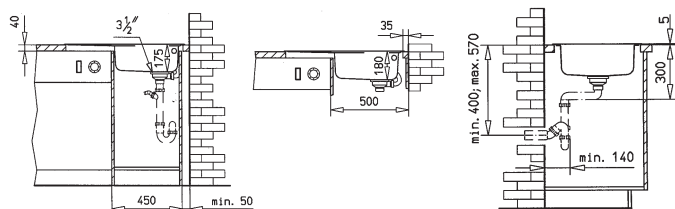
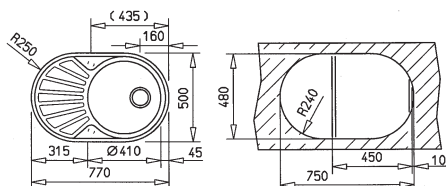


Внешние размеры в мм

↻ 770 ↻ 500

Размеры чаши в мм

↻ ø410 ↻ 180



CENTROVAL



шкаф от 45 см

Сталь микротекстура	10111024
Сталь полированная	10111022
Сталь матовая	PA115N3402
Корзинчатый слив на 3 1/2" с переливом	61001302, 000 000 125/1

- Сталь, 0,7 мм (матовая), 0,8 мм (полированная и микротекстура)
- Диаметр слива 3 1/2", перелив
- Комплектация: крепежи, уплотнительная лента, схема инсталляции на упаковке
- Общий размер: ø 510 мм, размеры чаши: ø385x184 мм
- Упаковка: картон и плёнка. При заказе указывать только код мойки. Крепежи и сливы заказывать отдельно не нужно. Мойка ими укомплектована.

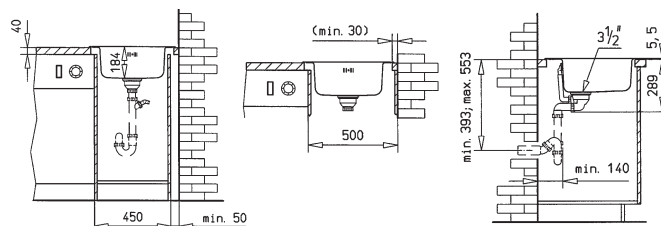
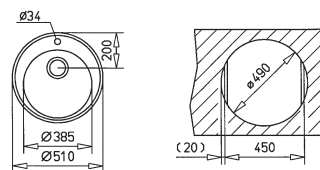


Внешние размеры в мм

↻ ø 510

Размеры чаши в мм

↻ ø 385 ↻ 184





PRINCESS 1 1/2 B 1/2 D



шкаф от 60 см

Сталь микротекстура

Крепежи
Корзинчатые сливы на 3 1/2" с переливом

Сталь полированная

Крепежи
Корзинчатые сливы на 3 1/2" с переливом

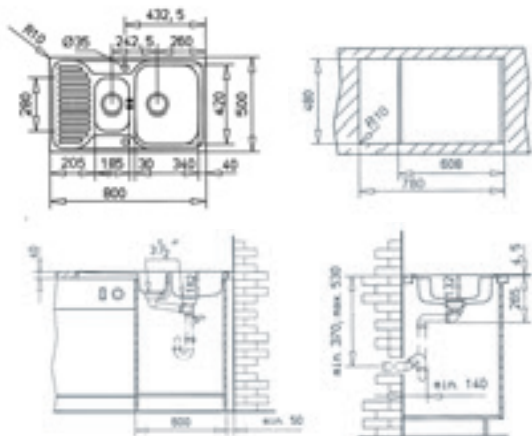
PA780M3001
PA330/PA133
61001169
PA780P3001
PA330/PA133
61001169

- Реверсивная, сталь, 0,7 мм чаша, 0,6 мм верх
- Диаметр слива 3 1/2", перелив
- Комплектация: уплотнительная лента, схема инсталляции на упаковке
- Общий размер: 800x500 мм, размеры чаш: 340x420x162 мм, 185x280x133 мм
- Упаковка: картон и плёнка. При заказе указывать только код мойки. Крепежи и сливы заказывать отдельно не нужно. Мойка ими укомплектована.



Внешние размеры в мм
+ 800 + 500

Размеры чаш в мм
+ 340 + 400 + 170



PRINCESS 580.500 1B 1/2 D



шкаф от 45 см

Сталь микротекстура

Крепежи
Корзинчатый слив на 3 1/2" с переливом

Сталь матовая

Крепежи
Корзинчатый слив на 3 1/2" с переливом

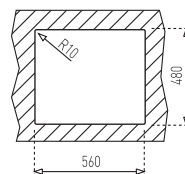
PA330M3001
PA330/PA133
61001302, 000 000 125/1
30000065
PA330/PA133
61001302, 000 000 125/1

- Реверсивная, сталь, 0,6 мм
- Комплектация: уплотнительная лента, схема инсталляции на упаковке
- Общий размер: 580x500 мм, размеры чаши: 340x400x150 мм
- Упаковка: картон и плёнка. При заказе указывать только код мойки. Крепежи и сливы заказывать отдельно не нужно. Мойка ими укомплектована.


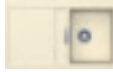




Внешние размеры в мм
+ 580 + 500

Размеры чаши в мм
+ 340 + 400 + 150



TeKa Указатель цветовой гаммы моделей гранитных моек

	Топаз	Бежевый (песок)	Ваниль	Карбон	Белый	Шоколад	Кварц*	Чёрный металлик*
CENTROVAL 45-TG								
ASTRAL 45 B-TG								
ASTRAL 60 B-TG								
CARA 45 B-TG								
CASCAD 45 B-TG								
CABRERA 45 B-TG								
GLORIA 40 B S-TG								
GLORIA 40 B-TG								
KEA 45 B-TG								
KEA 60 B-TG								
SIMPLA 45-TG 1B 1D								
PERLA 45 B-TG								
MENORCA 60 S-TG								
TEXINA 45 E-TG								
Radea 490/370 TG								
Radea 550/370 TG								
ASTRAL 80 E-TG								

* С металлическим блеском



ASTRAL 80 E-TG



шкаф от 70, 90x90 см

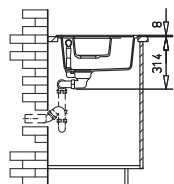
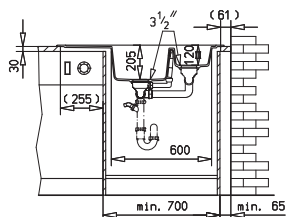
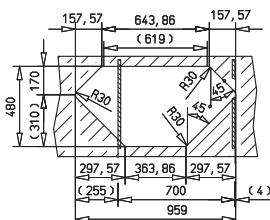
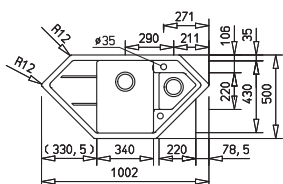
	Бежевый (песок)	88900
	Топаз	88902
	Карбон	40143548
	Чёрный металл	88938

- Тегранит+, 10 мм
- Диаметр слива 3 1/2", перелив
- Комплектация: крепежи, сливная арматура, слив на 3 1/2", инструкция по инсталляции
- Общий размер: 1002x500 мм, размеры чаш: 340x430x205 мм, 220x220x120 мм
- Упаковка: индивидуальная коробка.



Внешние размеры в мм
 + 1002 + 500

Размеры чаш в мм
 + 340 + 430 + 205
 + 220 + 220 + 120



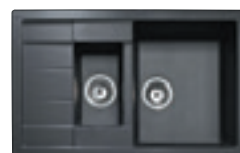
ASTRAL 60 B-TG



шкаф от 60 см

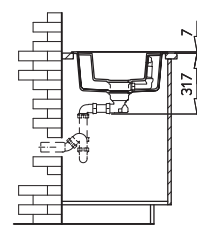
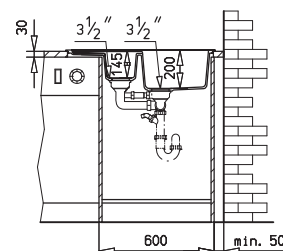
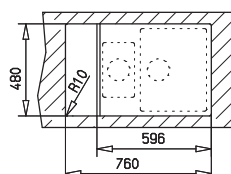
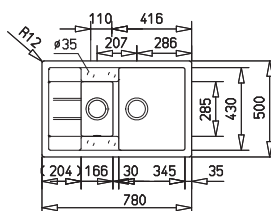
	Бежевый (песок)	88924
	Ваниль	40143530
	Шоколад	40143523
	Карбон	40143528
	Кварц	40143529
	Чёрный металл	88958

- Реверсивная, Тегранит+, 10 мм
- Диаметр слива 3 1/2", перелив
- Комплектация: крепежи, сливная арматура, слив на 3 1/2", инструкция по инсталляции
- Общий размер: 780x500 мм, размеры чаш: 345x430x200 мм, 166x285x145 мм
- Упаковка: индивидуальная коробка.



Внешние размеры в мм
 + 780 + 500

Размеры чаш в мм
 + 345 + 430 + 200
 + 166 + 285 + 145





ASTRAL 45-B-TG



шкаф от 45 см

■ Белый	88910
■ Бежевый (песок)	88912
■ Топаз	88914
■ Ваниль	40143506
■ Шоколад	40143513
■ Карбон	40143508
■ Кварц	40143507
■ Чёрный металлик	88948

- Реверсивная, Тегранит+, 10,5 мм
- Диаметр слива 3 1/2", перелив
- Комплектация: крепежи, сливная арматура, слив на 3 1/2", инструкция по инсталляции
- Общий размер: 650x500 мм, размеры чаши: 345x430x200 мм
- Упаковка: индивидуальная коробка.

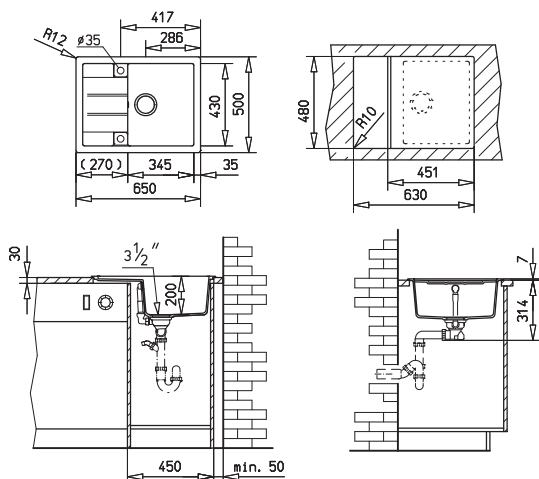


Внешние размеры в мм

↑ 650 → 500

Размеры чаши в мм

→ 345 → 400 ↑ 200



TEXINA 45 E-TG



шкаф от 90x90 см, от 45 см

■ Бежевый (песок)	87107
■ Топаз	87108
■ Чёрный металлик с клапан-автоматом и коландером	88621

- Тегранит+, 10 мм
- Диаметр слива 3 1/2", перелив
- Комплектация: крепежи, сливная арматура, слив на 3 1/2", инструкция по инсталляции, шаблон для выреза
- Общий размер: 800x500 мм, размеры чаши: 340x418x163 мм
- Упаковка: индивидуальная коробка

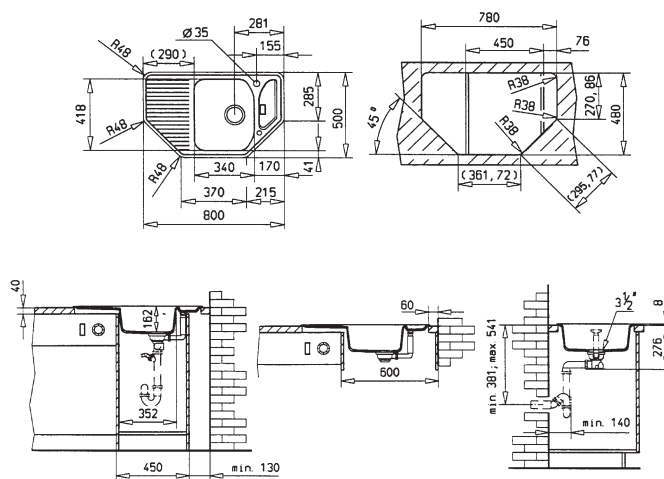


Внешние размеры в мм

↑ 800 → 500

Размеры чаши в мм

→ 340 → 418 ↑ 163





GLORIA 40 B-TG

GLORIA 40 B S-TG



шкаф от 40 см



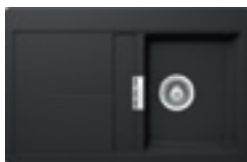
шкаф от 40 см

	Бежевый (песок)	40145152
	Ваниль	40145151
	Шоколад	40145153
	Карбон	40145150

	Бежевый (песок)	40145102
	Ваниль	40145101
	Шоколад	40145103
	Карбон	40145100

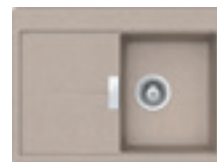
- Неревверсивная, Тегранит+, 10 мм
- Диаметр слива 3 1/2", перелив
- Комплектация: крепежи, сливная арматура, слив на 3 1/2", инструкция по инсталляции
- Общий размер: 780x500 мм, размеры чаши: 310x381x195 мм
- Упаковка: индивидуальная коробка.

- Неревверсивная, Тегранит+, 10 мм
- Диаметр слива 3 1/2", перелив
- Комплектация: крепежи, сливная арматура, слив на 3 1/2", инструкция по инсталляции
- Общий размер: 680x500 мм, размеры чаши: 310x381x195 мм
- Упаковка: индивидуальная коробка



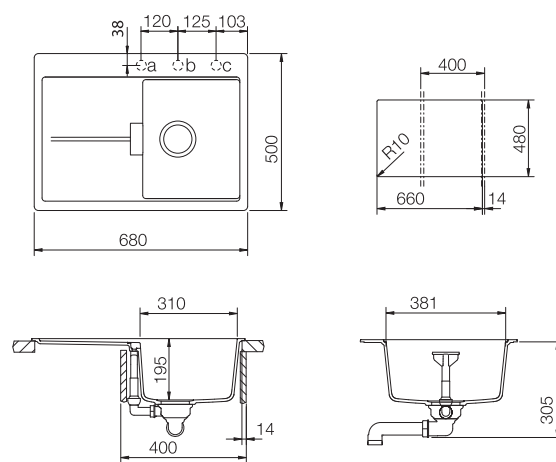
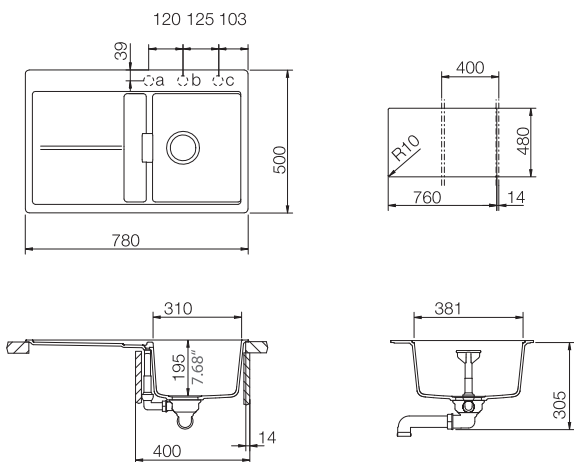
Внешние размеры в мм
 ● 780 ● 500

Размеры чаши в мм
 ● 310 ● 381 ● 195



Внешние размеры в мм
 ● 680 ● 500

Размеры чаш в мм
 ● 310 ● 381 ● 195





MENORCA 60 S-TG



шкаф от 60 см

	Бежевый (песок) с клапан-автоматом	88239
	Ваниль с ручным сливом	40144572
	Карбон с ручным сливом	40144570
	Кварц с ручным сливом	40144571
	Черный металлик с клапан-автоматом	88244

- Тегранит+, 11 мм
- Диаметр слива 3 1/2", перелив
- Комплектация: крепежи, сливная арматура, слив на 3 1/2", инструкция по инсталляции
- Общий размер: 570x510 мм, размер чаши: 513x358x180 мм
- Упаковка: индивидуальная коробка

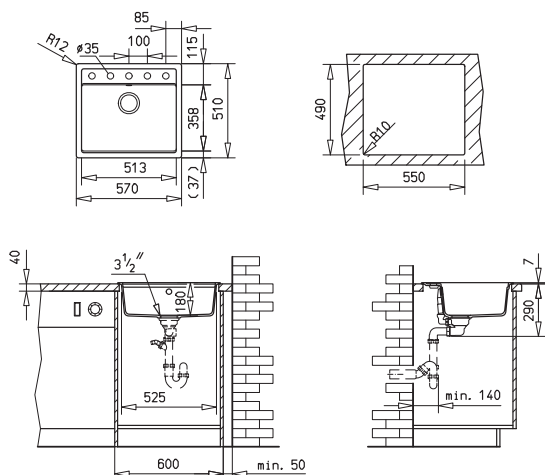


Внешние размеры в мм

➤ 570 ➤ 510

Размеры чаши в мм

➤ 513 ➤ 358 ➤ 180



CABRERA 45 B-TG



шкаф от 45 см

	Бежевый (песок)	88999
	Карбон	40145010

- Реверсивная, Тегранит+, 10,5 мм
- Диаметр слива 3 1/2", перелив
- Комплектация: крепежи, сливная арматура, слив на 3 1/2", инструкция по инсталляции
- Общий размер: 680x460 мм, размеры чаши: 311x344x196 мм
- Упаковка: индивидуальная коробка

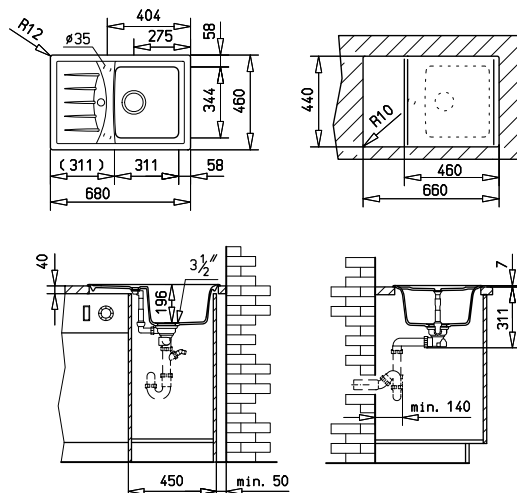


Внешние размеры в мм

➤ 680 ➤ 460

Размеры чаши в мм

➤ 311 ➤ 344 ➤ 196





CARA 45 B-TG



шкаф от 45 см

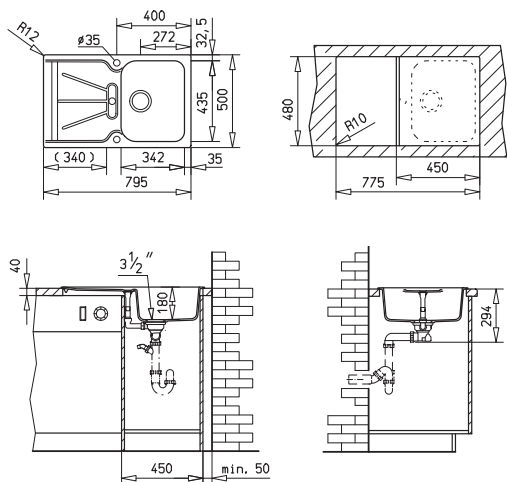
■ Белый	40144400
■ Бежевый (песок)	40144404
■ Топаз	88553
■ Карбон	40144402
■ Черный металл	40144407

- Реверсивная, Тегранит+, 9 мм
- Диаметр слива 3 1/2", перелив
- Комплектация: крепежи, сливная арматура, слив на 3 1/2", инструкция по инсталляции
- Общий размер: 795x500 мм, размеры чаши: 342x435x180 мм
- Упаковка: индивидуальная коробка



Внешние размеры в мм
 + 795 × 500

Размеры чаши в мм
 + 342 × 435 + 180



KEA 60 B-TG



шкаф от 45 см

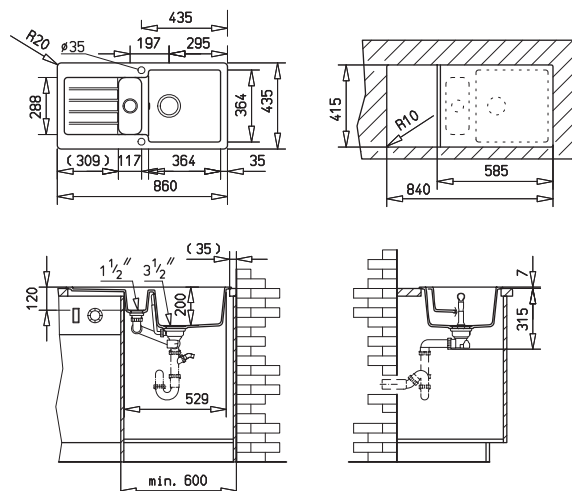
■ Белый	40143373
■ Бежевый (песок)	88798
■ Карбон	40143369

- Реверсивная, Тегранит+, 9,5 мм
- Диаметр слива 3 1/2", перелив
- Комплектация: крепежи, сливная арматура, слив на 3 1/2", инструкция по инсталляции
- Общий размер: 860x435 мм, размеры чаш: 364x365x200 мм, 117x288x120 мм
- Упаковка: индивидуальная коробка



Внешние размеры в мм
 + 860 × 435

Размеры чаш в мм
 + 364 × 365 + 200
 + 117 × 288 + 120





KEA 45 B-TG



шкаф от 45 см

Белый	40143360
Бежевый (песок)	88790
Карбон	40143365

- Реверсивная, Тегранит+, 9,5 мм
- Диаметр слива 3 1/2", перелив
- Комплектация: крепежи, сливная арматура, слив на 3 1/2", инструкция по инсталляции, шаблон для выреза
- Общий размер: 860x435 мм, размеры чаши: 329x364x200 мм
- Упаковка: индивидуальная коробка

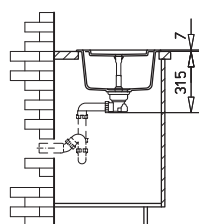
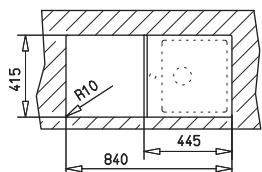
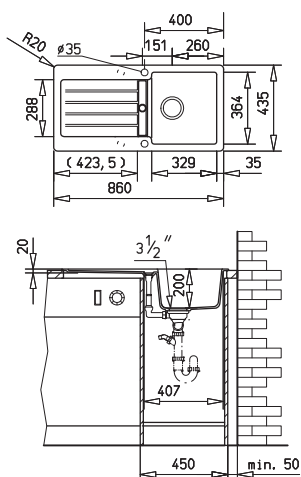


Внешние размеры в мм

↑ 860 → 435

Размеры чаши в мм

→ 329 → 364 ↑ 200



CASCAD 45 B-TG



шкаф от 45 см

Бежевый (песок)	87302
Топаз	87486
Карбон	40143109

- Реверсивная, Тегранит+, 8,5 мм
- Диаметр слива 3 1/2", перелив
- Комплектация: крепежи, сливная арматура, слив на 3 1/2", инструкция по инсталляции
- Общий размер: 800x500 мм, размеры чаши: 330/370x432x170 мм
- Упаковка: индивидуальная коробка

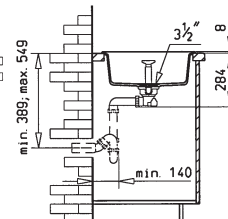
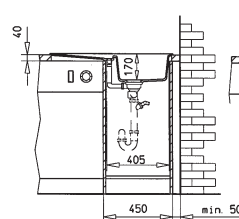
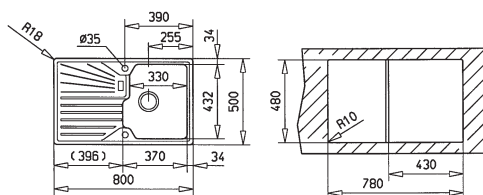


Внешние размеры в мм

↑ 800 → 500

Размеры чаши в мм

→ 330/370 → 432 ↑ 170





SIMPLA 45 TG



шкаф от 45 см

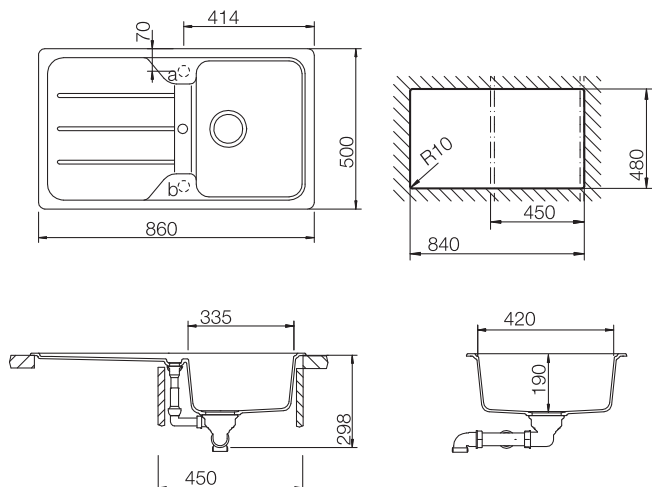
■ Белый	40144500
■ Бежевый (песок)	40144514
■ Карбон	40144512
■ Черный металл	40144501

- Реверсивная, Тегранит+, 8,5 мм
- Диаметр слива 3 1/2", перелив
- Комплектация: крепежи, сливная арматура, слив на 3 1/2", инструкция по инсталляции
- Общий размер: 860x500 мм, размеры чаши: 335x420x190 мм
- Упаковка: индивидуальная коробка



Внешние размеры в мм
 ⬆ 860 ⬆ 500

Размеры чаши в мм
 ⬆ 335 ⬆ 420 ⬆ 190



PERLA 45 B-TG



шкаф от 45 см

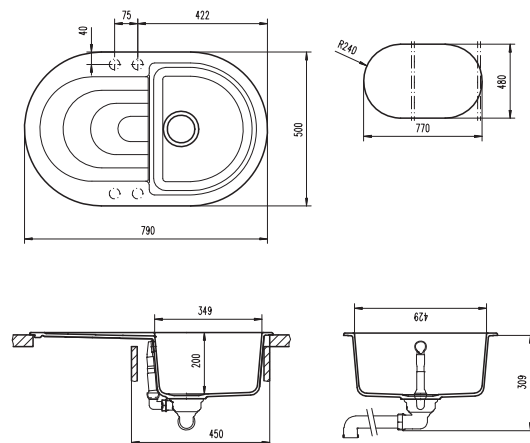
■ Белый с клапан-автоматом	88889
■ Бежевый (песок)	88996
■ Карбон	40144580
■ Чёрный металл с клапан-автоматом	88893

- Реверсивная, Тегранит+, 10,8 мм
- Диаметр слива 3 1/2", перелив
- Комплектация: крепежи, сливная арматура, слив на 3 1/2", инструкция по инсталляции
- Общий размер: 790x500 мм, размеры чаши: 345x430x200 мм
- Упаковка: индивидуальная коробка



Внешние размеры в мм
 ⬆ 790 ⬆ 500

Размеры чаши в мм
 ⬆ 345 ⬆ 430 ⬆ 200





CENTROVAL 45 B-TG



шкаф от 45 см

	Белый	40143214
	Бежевый (песок)	88815
	Топаз	88838
	Карбон	40143216
	Чёрный металлик с клапан-автоматом	88578

- Тегранит+, 9 мм
- Диаметр слива 3 1/2", перелив
- Комплектация: крепежи, сливная арматура, слив на 3 1/2", инструкция по инсталляции, шаблон для выреза
- Общий размер: $\varnothing 510$ мм, размер чаши: $\varnothing 385 \times 369,5 \times 184$ мм
- Упаковка: индивидуальная коробка

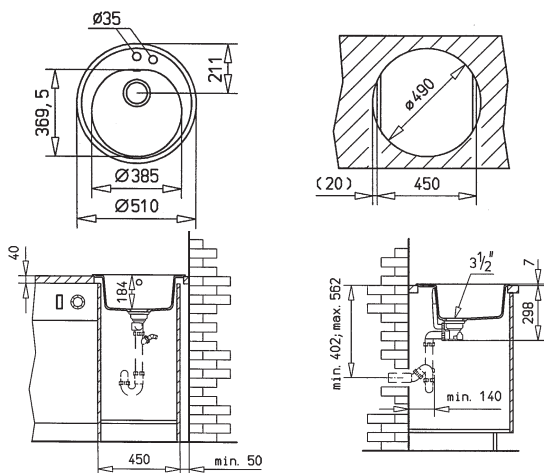


Внешние размеры в мм

• 510 • 510

Размеры чаши в мм

• 385 • 369,5 • 184





Стиль – это высшая форма проявления красоты. Тека предлагает Вам стильные мойки нестандартного монтажа. Модные и необычные – они несомненно украсят вашу кухню.

Мойки нестандартного монтажа

ОБЗОР КОЛЛЕКЦИЙ



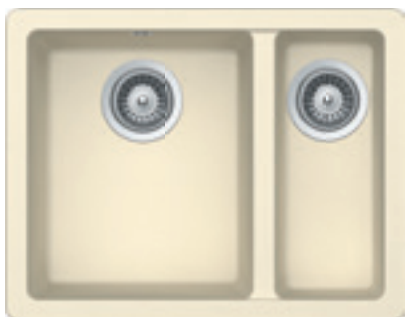
Гранитные
подстольного
монтажа



Из нержавеющей
стали подстольного
монтажа



Из нержавеющей
стали с монтажом
заподлицо
и ТЕКА TOP



RADEA 550/370 TG



шкаф от 60 см

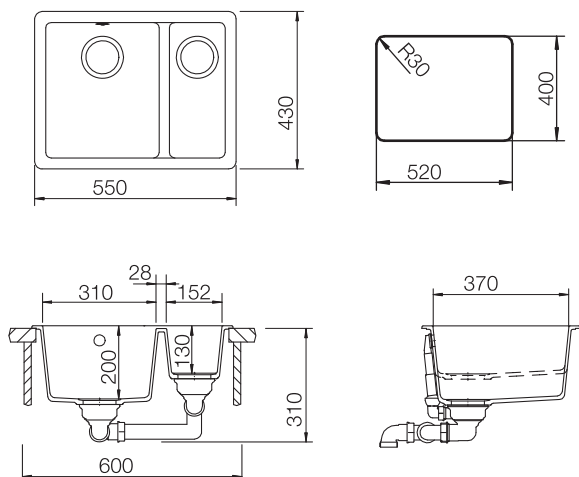
 Бежевый (песок)	40143670
 Ваниль	40143677
 Карбон	40143678

Подстольный монтаж
Тегранит+, 10 мм
- Диаметр слива 3 1/2", перелив
- Комплектация: крепежи, сливная арматура, слив на 3 1/2", инструкция по инсталляции
- Общий размер: 550x430 мм, размеры чаш: 310x370x200 мм, 152x370x130 мм
- Упаковка: индивидуальная коробка



Внешние размеры в мм
+ 550 x 430

Размеры чаш в мм
+ 310 x 370 + 200
+ 152 x 370 + 130



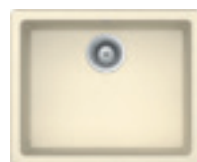
RADEA 490/370 TG



шкаф от 60 см

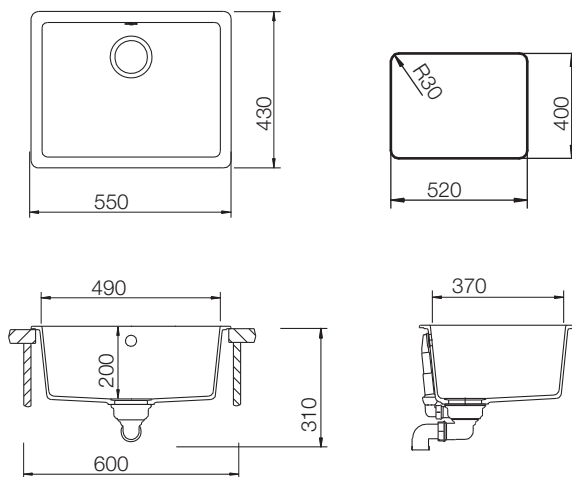
 Бежевый (песок)	40143660
 Ваниль	40143667
 Карбон	40143668

Подстольный монтаж
Тегранит+, 10 мм
- Диаметр слива 3 1/2", перелив
- Комплектация: крепежи, сливная арматура, слив на 3 1/2", инструкция по инсталляции
- Общий размер: 550x430 мм, размеры чаши: 490x370x200 мм
- Упаковка: индивидуальная коробка



Внешние размеры в мм
+ 550 x 430

Размеры чаши в мм
+ 490 x 370 + 200





BE LINEA 50.40 R15



шкаф от 60 см

Сталь полированная

10125145

Подстольный монтаж

- Сталь, 1 мм
- Диаметр слива 3 1/2", перелив
- Комплектация: корзинчатый слив на 3 1/2" с клапан-автоматом, крепежи, перелив, сифон, инструкция по инсталляции
- Общий размер: 540x440 мм, размеры чаши: 500x400x193 мм
- Упаковка: индивидуальная коробка

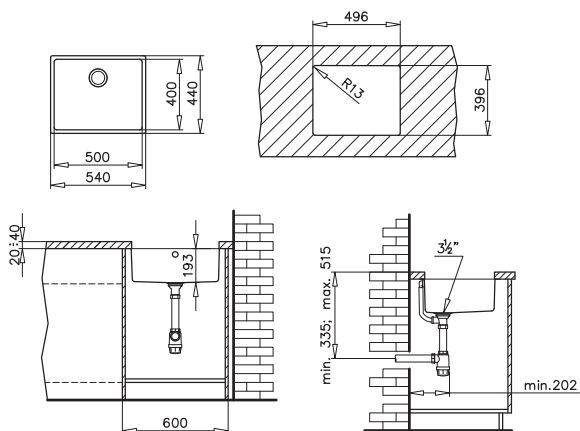


Внешние размеры в мм

↑ 540 → 440

Размеры чаши в мм

→ 500 → 400 ↑ 193



BE LINEA 40.40 R15



шкаф от 50 см

Сталь полированная

10125143

Подстольный монтаж

- Сталь, 1 мм
- Диаметр слива 3 1/2", перелив
- Комплектация: корзинчатый слив на 3 1/2" с клапан-автоматом, крепежи, перелив, сифон, инструкция по инсталляции
- Общий размер: 440x440 мм, размеры чаши: 400x400x200 мм
- Упаковка: индивидуальная коробка

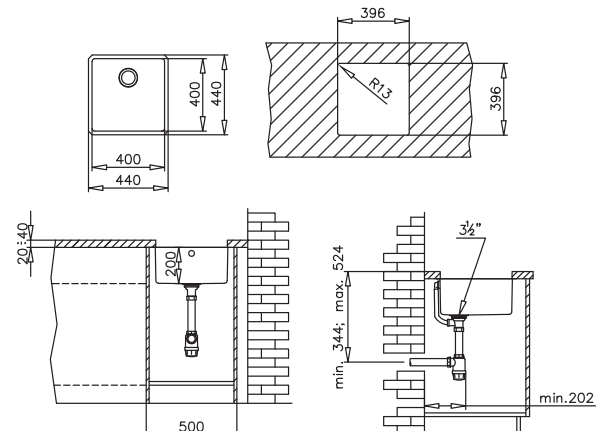


Внешние размеры в мм

↑ 440 → 440

Размеры чаши в мм

→ 400 → 400 ↑ 200





BE LINEA 34.40 R15



шкаф от 40 см

Сталь полированная

10125142

Подстольный монтаж

- Сталь, 1 мм
- Диаметр слива 3 1/2", перелив
- Комплектация: корзинчатый слив на 3 1/2" с клапан-автоматом, крепежи, перелив, сифон, инструкция по установке
- Общий размер: 380x440 мм, размер чаши: 340x400x200 мм
- Упаковка: индивидуальная коробка

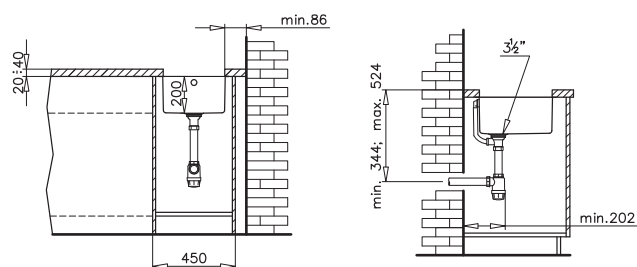
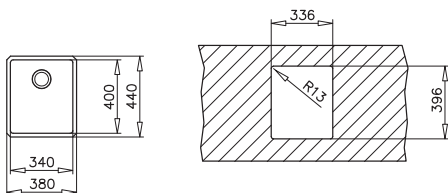


Внешние размеры в мм

➤ 380 ➤ 440

Размеры чаши в мм

➤ 340 ➤ 400 ➤ 200



BE 390



шкаф от 45 см

Сталь полированная

10125006

Подстольный монтаж

- Сталь, 1 мм
- Диаметр слива 3 1/2", перелив
- Комплектация: корзинчатый слив на 3 1/2", крепежи, перелив, сифон, инструкция по установке
- Общий размер: ø450 мм, размер чаши: ø390x180 мм
- Упаковка: индивидуальная коробка

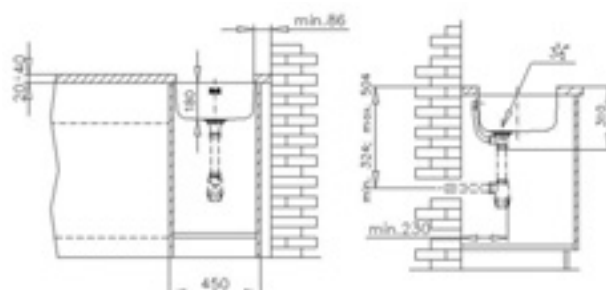
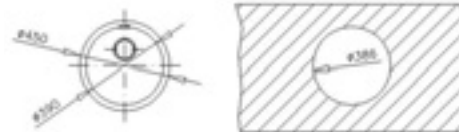


Внешние размеры в мм

➤ 450 ➤ 450

Размеры чаши в мм

➤ 390 ➤ 390 ➤ 180





BE 40.40.20 PLUS



шкаф от 45 см

Сталь полированная

10125152

Подстольный монтаж

- Сталь, 1 мм
- Диаметр слива 3 1/2", перелив
- Комплектация: корзинчатый слив на 3 1/2", крепежи, перелив, инструкция по инсталляции
- Общий размер: 435,4x435,4 мм, размеры чаши: 406x406x200 мм
- Упаковка: индивидуальная коробка

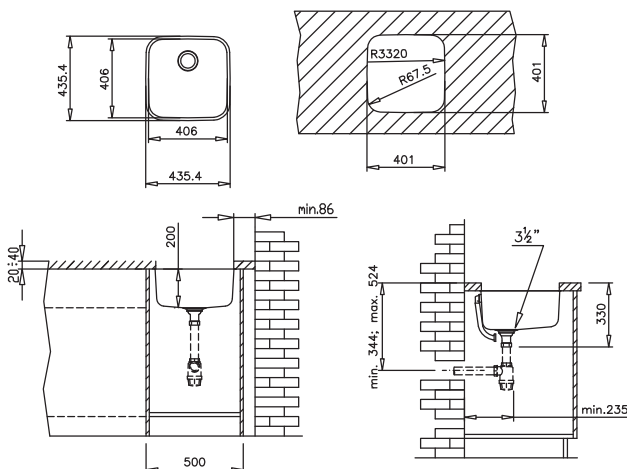


Внешние размеры в мм

➤ 435,4 ➤ 435,4

Размеры чаши в мм

➤ 406 ➤ 406 ➤ 200



BE 34.40.20 PLUS



шкаф от 40 см

Сталь полированная

10125149

Подстольный монтаж

- Сталь, 1 мм
- Диаметр слива 3 1/2", перелив
- Комплектация: корзинчатый слив на 3 1/2", крепежи, перелив, инструкция по инсталляции
- Общий размер: 367x427 мм, размеры чаши: 340x400x200 мм
- Упаковка: индивидуальная коробка

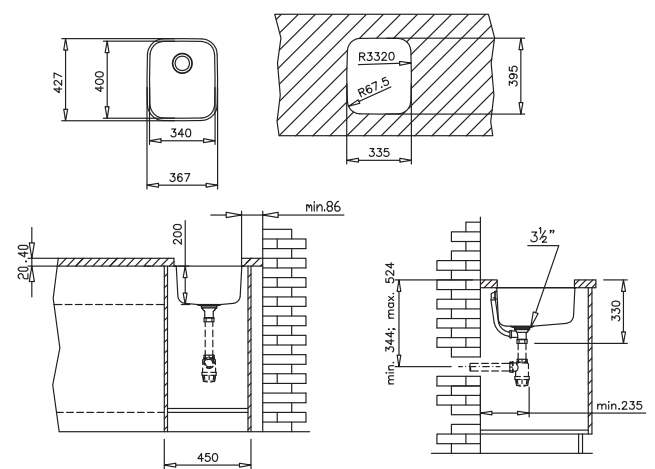


Внешние размеры в мм

➤ 367 ➤ 427

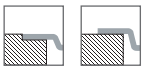
Размеры чаши в мм

➤ 340 ➤ 400 ➤ 200





BEF 52.38 F PLUS



шкаф от 60 см

Сталь полированная

40180120

Монтаж заподлицо и ТЕКА TOP

- Сталь, 0,9 мм
- Диаметр слива 3 1/2", перелив
- Комплектация: корзинчатый слив на 3 1/2", крепежи, перелив, инструкция по установке
- Общий размер: 566x520 мм, размеры чаши: 520x380x180 мм
- Упаковка: индивидуальная коробка



Внешние размеры в мм

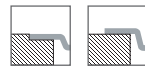
↑ 566 → 520

Размеры чаши в мм

→ 520 → 380 ↑ 180



BEF 34.38 F



шкаф от 40 см

Сталь полированная

40180110

Монтаж заподлицо и ТЕКА TOP

- Сталь, 0,9 мм
- Диаметр слива 3 1/2", перелив
- Комплектация: корзинчатый слив на 3 1/2", крепежи, перелив, инструкция по установке
- Общий размер: 386x426 мм, размеры чаши: 340x380x160 мм
- Упаковка: индивидуальная коробка

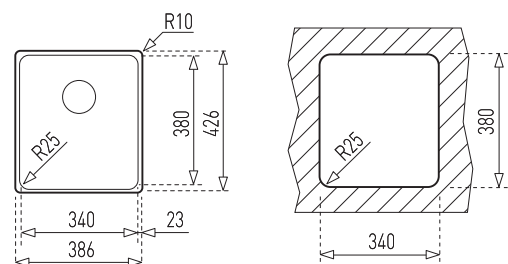
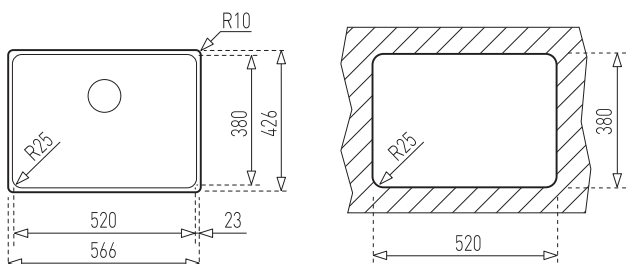


Внешние размеры в мм

↑ 386 → 426

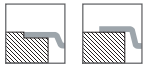
Размеры чаши в мм

→ 340 → 380 ↑ 160





BEF 15.38 F



шкаф от 30 см

Сталь полированная

40180100

Монтаж заподлицо и ТЕКА TOP

- Сталь, 1,25 мм
- Диаметр слива 3 1/2", перелив
- Комплектация: корзинчатый слив на 3 1/2", крепежи, перелив, инструкция по инсталляции
- Общий размер: 201x426 мм, размеры чаши: 155x380x120 мм
- Упаковка: индивидуальная коробка

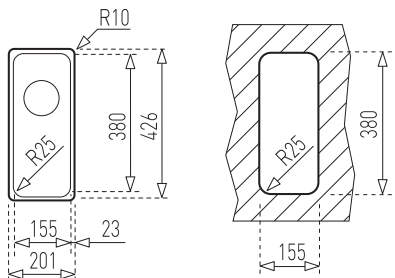


Внешние размеры в мм

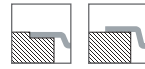
↑ 201 → 426

Размеры чаши в мм

→ 155 → 380 ↑ 120



STENA 45-EF 1B 1D



шкаф от 90 см, 90x90 см

Сталь полированная

12131027

Монтаж заподлицо и ТЕКА TOP

- Сталь, 0,8 мм
- Диаметр слива 3 1/2", перелив
- Комплектация: коландер из нержавеющей стали, корзинчатый слив на 3 1/2" с клапан-автоматом, крепежи, перелив, инструкция по инсталляции
- Общий размер: 804x504 мм, размеры чаши: 340x418x162 мм
- Упаковка: индивидуальная коробка

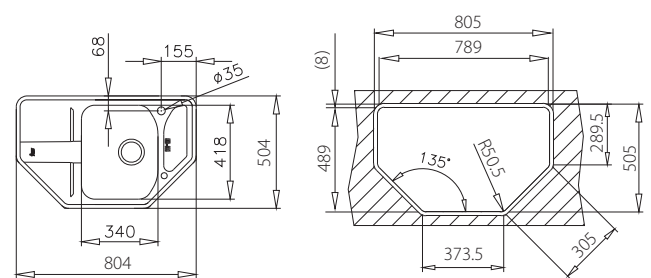


Внешние размеры в мм

↑ 804 → 504

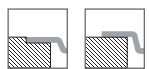
Размеры чаши в мм

→ 340 → 418 ↑ 162





STENA 60-BF 1 1/2 B 1D



шкаф от 100 см

Сталь полированная

12131026

Монтаж заподлицо и ТЕКА TOP

- Реверсивная, сталь, 0,8 мм
- Диаметр слива 3 1/2", перелив
- Комплектация: коландер из нержавеющей стали, корзинчатый слив на 3 1/2" с клапан-автоматом, крепежи, перелив на крыле, инструкция по инсталляции
- Общий размер: 984x504 мм, размеры чаш: 340x400x169, 170x320x99 мм
- Упаковка: индивидуальная коробка

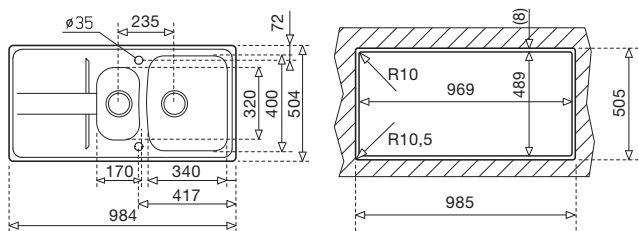


Внешние размеры в мм

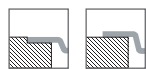
➔ 984 ➔ 504

Размеры чаш в мм

➔ 340 ➔ 400 ➔ 169
➔ 170 ➔ 320 ➔ 99



STENA 50-BF 1 B 1D



шкаф от 90 см

Сталь полированная

12131025

Монтаж заподлицо и ТЕКА TOP

- Реверсивная, сталь, 0,8 мм
- Диаметр слива 3 1/2", перелив
- Комплектация: коландер из нержавеющей стали, корзинчатый слив на 3 1/2" с клапан-автоматом, крепежи, перелив на крыле, инструкция по инсталляции
- Общий размер: 864x504 мм, размеры чаш: 340x400x162, 95x270x42 мм
- Упаковка: индивидуальная коробка

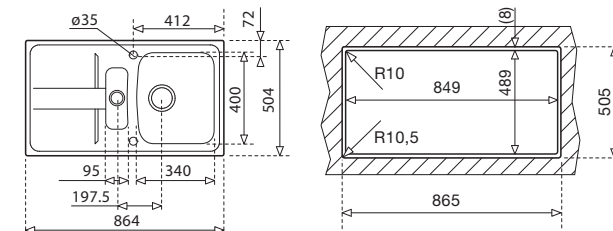


Внешние размеры в мм

➔ 864 ➔ 504

Размеры чаши в мм

➔ 340 ➔ 400 ➔ 162
➔ 95 ➔ 270 ➔ 42



A close-up photograph of a brushed metal surface. In the upper left, there is a circular hole or recessed area, showing some internal structure and a blurred background. The word "Integrated" is engraved in a clean, white, sans-serif font, slanted upwards from left to right across the lower right portion of the image.

Integrated



Противонакипные аэраторы, картриджи с системой против ошпаривания, металлокерамические диски высокого сопротивления для плавности хода регулятора – всё вместе обеспечивает комфорт, долгий срок службы и безопасность смесителей Тека.

Кухонные смесители

ОБЗОР КОЛЛЕКЦИЙ



Профессиональные



Из 100% нержавеющей стали



С функцией фильтра



С цилиндрами из Тегранита



С низким изливом



С высоким изливом

Смесители **TeKa**, превосходная компания

Общие параметры наших продуктов



Металлокерамический диск

Во всех картриджах Тека используются металлокерамические диски высокого сопротивления. Данные диски имеют пористую поверхность, которая улучшает удерживание смазочного материала, делает движение более плавным и легким, тем самым продлевая использование смесителей. Механизм управления изолирован от воды, это обеспечивает постоянное смазывание.



Ограничитель температуры и напора воды

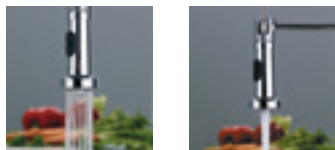
Ограничитель температуры воды: Экономьте энергию, затрачиваемую на подогрев воды, с помощью встроенного в наши картриджи ограничителя температуры. Забудьте о том, что горячей водой можно обжечься! Мы заботимся о Вас и Вашей семье.

Экономия воды: В наши картриджи встроен регулируемый ограничитель потока для экономии воды при использовании смесителя.

Наши картриджи рассчитаны на 500 000 циклов, что на 42% превышает требования самых строгих европейских стандартов.



Выдвижной душ с защитой от накипи



Выдвижной душ с защитой от накипи и двумя режимами работы (обычная струя и душевая) и изгибистой гибкий шланг для наилучшей устойчивости..

Цвета кухонных смесителей

хром	белая эмаль	чёрная эмаль	нержавеющая сталь	тегранит бежевый (песок)	тегранит антрацит
тегранит топаз	тегранит чёрный металл*	антрацит	бежевый (песок)	топаз	чёрный металл*
кварц*	ваниль	шоколад	карбон	белый	бронза

* С металлическим блеском



Обозначения



Система anti-scale, предотвращает отложение накипи на перлаторе



Гибкий шланг, устойчивый к повреждениям



Упругая пружина защиты



Съёмный душ



Выдвижной душ



Система anti-scale, предотвращает отложение накипи в душевых головках

Высококачественные гибкие подводящие трубки из нержавеющей стали

Высококачественные гибкие подводящие трубки из нержавеющей стали (3/8" или 1/2") оснащены водонепроницаемыми уплотнительными кольцами. Они соответствуют требованиям самых строгих органов контроля качества многих европейских стран.

Быстрая и простая система установки (как правило, достаточно обычного 12 мм торцового гаечного ключа).



5 лет гарантии

Все смесители Тека имеют 5-летнюю гарантию от любого производственного брака.

Наша компания аккредитована по стандарту ISO 9001, который подтверждает качество дизайна, производства и маркетинга наших смесителей.

Сертификаты качества



SPAIN



FRANCE



SINGAPORE



NORWAY



FRANCE



THAILAND



GERMANY





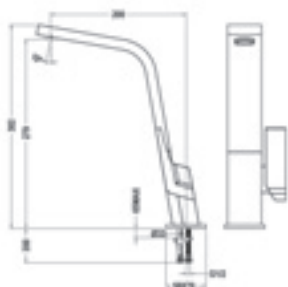
IC 915



■ хром	339150210
■ белая эмаль	33915021W
■ чёрная эмаль	33915021N
■ карбон	33915020CN
■ чёрный металл	33915020Q
■ топаз	33915020T

Дизайнерский смеситель

- поворотный излив
- противонакипной аэратор
- встроен в излив
- гибкие подводящие трубы 1/2"
- в стальной оплётке
- картридж 25 мм
- радиус 200 мм
- высота 279 мм/302 мм



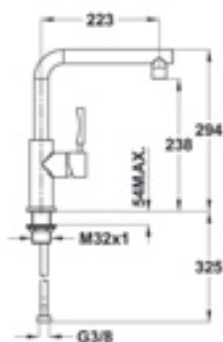
INX 914



■ нержавеющая сталь	749140200
---------------------	-----------

Смеситель из 100% нержавеющей стали

- хирургическая высококачественная сталь (AISI 304) с гигиеническим эффектом, антибактериальная
- поворотный излив (360°)
- противонакипной аэратор
- гибкие подводящие трубы 3/8"
- в стальной оплётке
- картридж 35 мм
- радиус 223 мм
- высота 238 мм/294 мм



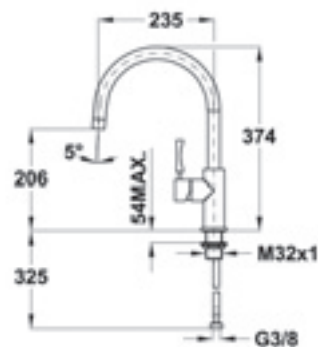
INX 915



■ нержавеющая сталь	749150200
---------------------	-----------

Смеситель из 100% нержавеющей стали

- хирургическая высококачественная сталь (AISI 304) с гигиеническим эффектом, антибактериальная
- поворотный излив (360°)
- противонакипной аэратор
- гибкие подводящие трубы 3/8"
- в стальной оплётке
- картридж 35 мм
- радиус 235 мм
- высота 206 мм/374 мм





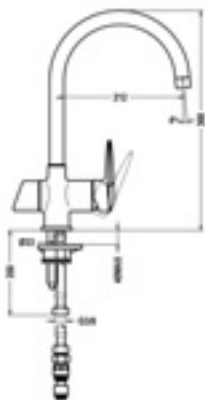
OS 201



■ хром 182010210
 картридж для фильтра R1039600

Смеситель с функцией фильтра






- два независимых водных канала
 - левый регулятор для фильтрованной воды
 - правый регулятор для нефilterованной воды
 - поворотный излив
 - противонакипной аэратор
 - гибкие подводящие трубки 1/2" в стальной оплётке
 - картридж 40 мм
 - радиус 223 мм
 - высота 145 мм/170 мм
 - картридж входит в комплект
- картридж рассчитан на 5800 литров или 1 год
 среднее потребление воды на семью из 4-х человек = 4 380 л/год (3 л в день на человека)





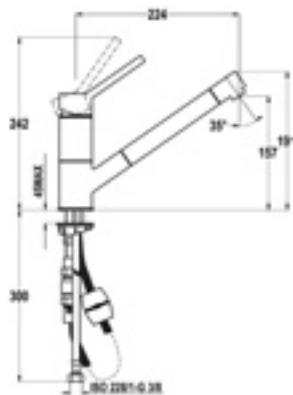
AUK 978



	хром	509780210
	тегранит бежевый (песок)	509780204
	тегранит антрацит	509780205
	тегранит топаз	509780206
	тегранит чёрный металл	509780207

Смеситель с поворотным выдвижным изливом, с цилиндрами из Тегранита

- поворотный выдвижной излив
- противонакипной аэратор
- гибкие подводящие трубки 1/2" в стальной оплётке
- картридж 35 мм
- радиус 224 мм
- высота 157 мм/242 мм





AUK 913

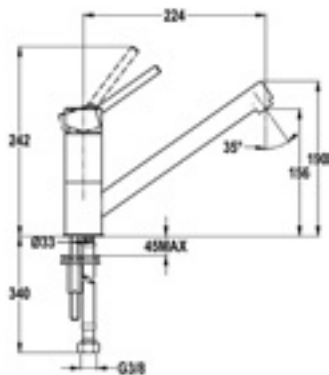


■ хром

509130210

Смеситель с поворотным изливом

- поворотный излив
- противонакипной аэратор
- гибкие подводящие трубки 1/2" в стальной оплётке
- картридж 35 мм
- радиус 224 мм
- высота 156 мм/242 мм





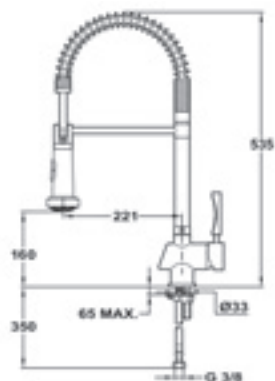
MY



■ хром 18161002

Профессиональный смеситель с гибким поворотным изливом

- гибкий поворотный излив
- противонакипной аэратор
- выдвижной душ с двумя функциями
- тугая гибкая пружина
- гибкий шланг из нержавеющей стали покрыт пластиком для лучшей защиты и лёгкой чистки
- гибкие подводящие трубки 1/2" в стальной оплётке
- картридж 40 мм
- радиус 221 мм
- высота 160 мм/535 мм



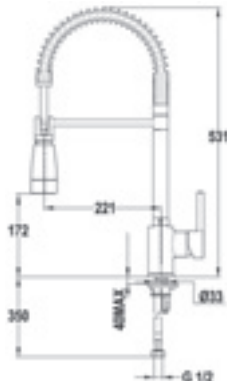
ARK 939



■ хром 239391210

Смеситель с гибким поворотным изливом с выдвижным душем

- гибкий поворотный излив
- противонакипной аэратор
- выдвижной душ с двумя функциями
- тугая гибкая пружина
- гибкие подводящие трубки 1/2" в стальной оплётке
- картридж 40 мм
- радиус 221 мм
- высота 172 мм/531 мм



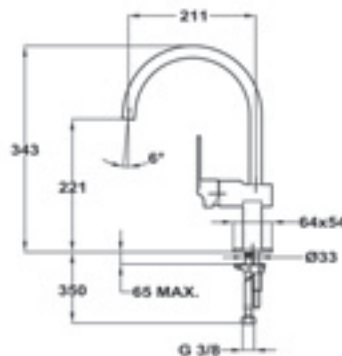
MZ



■ хром 38911502

Смеситель с квадратным сечением, с поворотным изливом

- поворотный излив
- противонакипной аэратор встроен в излив
- гибкие подводящие трубки 1/2" в стальной оплётке
- картридж 35 мм
- радиус 211 мм
- высота 221 мм/343 мм





VTK 938

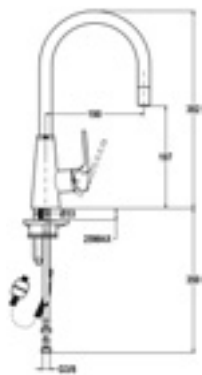


■ хром

249380210

Смеситель с поворотным изливом с выдвижным душем

- металлический выдвижной душ
- 1-функциональный
- поворотный излив
- противонакипной аэратор
- гибкие подводящие трубки 1/2"
- в стальной оплётке
- картридж 35 мм
- радиус 190 мм
- высота 197 мм/382 мм





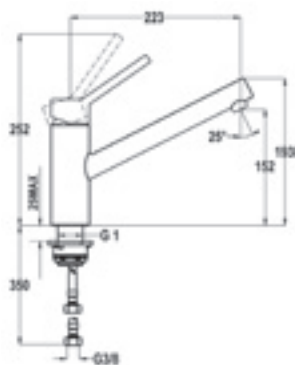
VTK 919



■ хром 249190200

Смеситель

- противонакипной аэратор
- гибкие подводящие трубки 1/2" в стальной оплётке
- картридж 35 мм
- радиус 223 мм
- высота 152 мм/252 мм



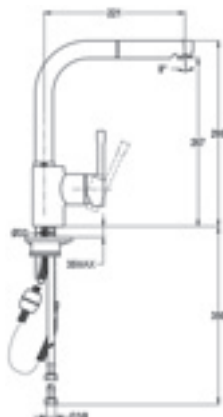
ARK 938



■ хром 239381210
 ■ белая эмаль 23938121W
 ■ чёрная эмаль 23938121N

Смеситель с поворотным изливом с выдвижным душем

- металлический выдвижной душ 1-функциональный
- поворотный излив
- противонакипной аэратор
- гибкие подводящие трубки 1/2" в стальной оплётке
- картридж 40 мм
- радиус 221 мм
- высота 267 мм/295 мм



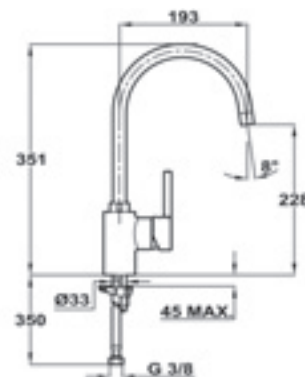
ARK 915



■ хром 239151210

Смеситель с поворотным изливом

- поворотный излив
- противонакипной аэратор
- гибкие подводящие трубки 1/2" в стальной оплётке
- картридж 40 мм
- радиус 193 мм
- высота 228 мм/351 мм





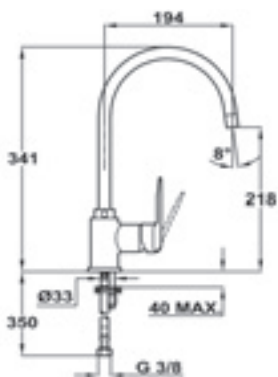
IN 995



белый	53995121W
ваниль	53995121VC
бежевый (песок)	53995121S
топаз	53995121T
карбон	53995121CN
чёрный металл	53995121Q
кварц	53995121QI

Смеситель с поворотным изливом

- поворотный излив
- противонакипной аэратор встроен в излив
- гибкие подводящие трубки 1/2" в стальной оплётке
- картридж 35 мм
- радиус 194 мм
- высота 218 мм/341 мм



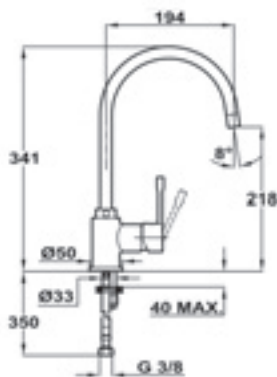
SP 995



ваниль	55995021VC
шоколад	55995021MK
бежевый (песок)	55995020S
топаз	55995020T
карбон	55995021CN
чёрный металл	55995020Q
кварц	55995021QI

Смеситель с поворотным изливом

- поворотный излив
- противонакипной аэратор встроен в излив
- гибкие подводящие трубки 3/8" в стальной оплётке
- картридж 40 мм
- радиус 194 мм
- высота 218 мм/341 мм



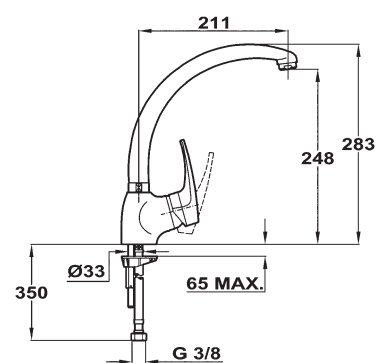
MB2 914



хром	40911402
------	----------

Смеситель с поворотным изливом

- поворотный излив
- противонакипной аэратор
- гибкие подводящие трубки 1/2" в стальной оплётке
- картридж 40 мм
- радиус 211 мм
- высота 248 мм/283 мм





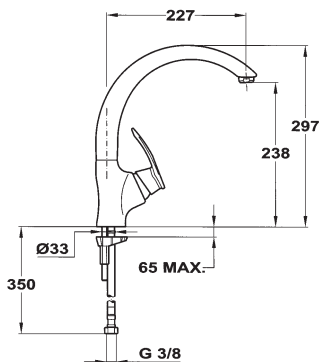
MC-10 PLUS 915



хром	97911502
бежевый (песок)	97911502CI
топаз	97911502TB
антрацит	97911502NG

Смеситель с поворотным изливом

- поворотный излив
- противонакипной аэратор
- гибкие подводящие трубки 1/2" в стальной оплётке
- картридж 40 мм
- радиус 227 мм
- высота 238 мм/297 мм



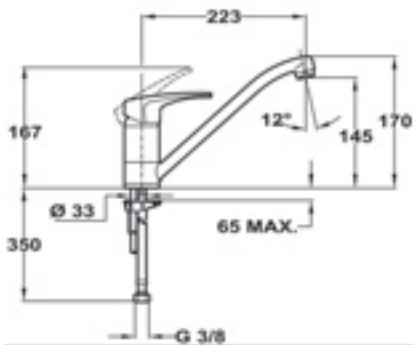
MS1



хром	40911302
бежевый (песок)	40911302CI
топаз	40911302TB
чёрный металл	40913021Q

Смеситель с поворотным изливом

- поворотный излив
- противонакипной аэратор
- гибкие подводящие трубки 1/2" в стальной оплётке
- картридж 40 мм
- радиус 223 мм
- высота 145 мм/170 мм



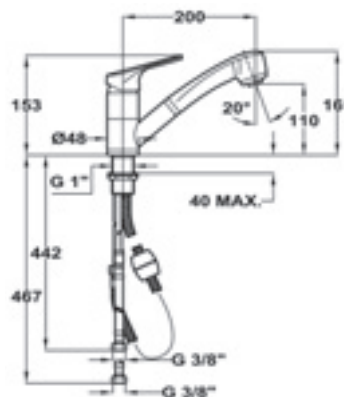
МТР 978



хром	469780210
ваниль	46978021VC
шоколад	46978021MK
бежевый (песок)	46978021S
топаз	46978021T
карбон	46978021CN
чёрный металл	46978021Q
кварц	46978021QI

Смеситель с поворотным изливом с выдвижным душем

- выдвижной душ 2-функциональный
- литой поворотный излив
- противонакипной аэратор
- гибкие подводящие трубки 1/2" в стальной оплётке
- картридж 40 мм
- радиус 209 мм
- высота 110 мм/161 мм





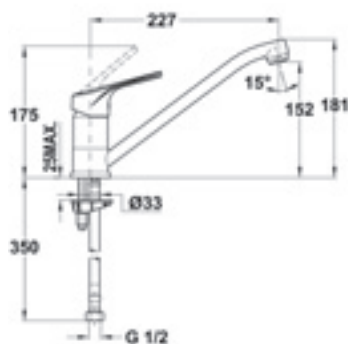
MTP 913



■ хром	469130210
■ бежевый (песок)	46913020S
■ топаз	46913020T
■ чёрный металл	46913021Q

Смеситель с низким поворотным изливом

- поворотный излив
- противонакипной аэратор
- гибкие подводящие трубки 1/2" в стальной оплётке для цветов хром и матовый хром
- гибкие подводящие трубки 3/8" в стальной оплётке для цветных смесителей
- картридж 35 мм
- радиус 227 мм
- высота 152 мм/181 мм



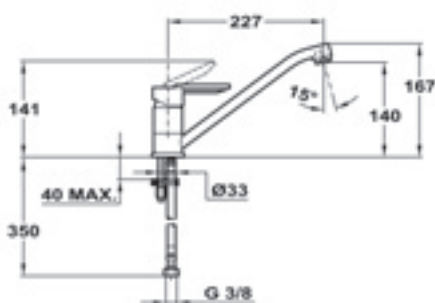
ML



■ хром	81911362
■ нержавеющая сталь	81913621I
■ ваниль	81913620VC
■ шоколад	81913621MK
■ топаз	81913621T
■ бежевый (песок)	81913621S
■ карбон	81913621CN
■ чёрный металл	81913621Q
■ кварц	81913620QI

Смеситель с низким поворотным изливом

- поворотный излив
- противонакипной аэратор встроен в излив
- гибкие подводящие трубки 1/2" в стальной оплётке
- картридж 35 мм
- радиус 227 мм
- высота 140 мм/167 мм



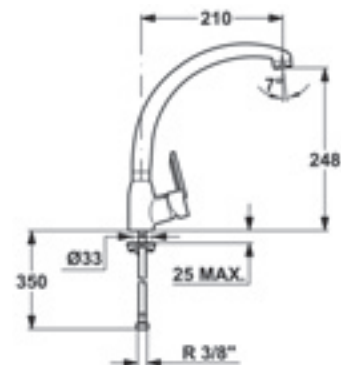
MN



■ хром	81911462
--------	----------

Смеситель с поворотным изливом

- поворотный излив
- противонакипной аэратор
- гибкие подводящие трубки 1/2" в стальной оплётке
- картридж 35 мм
- радиус 210 мм
- высота 248 мм





МТР 915

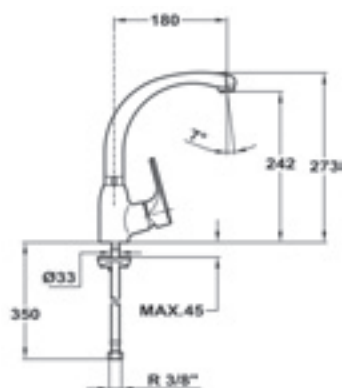


■ хром

469150210

Смеситель с поворотным изливом

- поворотный излив
- противонакипной аэратор
- гибкие подводящие трубки 1/2" в стальной оплётке
- картридж 35 мм
- радиус 180 мм
- высота 242 мм/273 мм



BR 9133 B

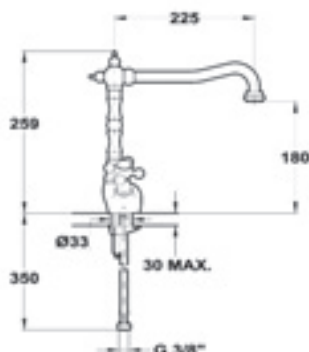


■ бронза

56913482B

Смеситель с поворотным изливом

- поворотный излив
- противонакипной аэратор
- гибкие подводящие трубки 1/2" в стальной оплётке
- кранбукса
- радиус 225 мм
- высота 180 мм/259 мм



BR BRONZE

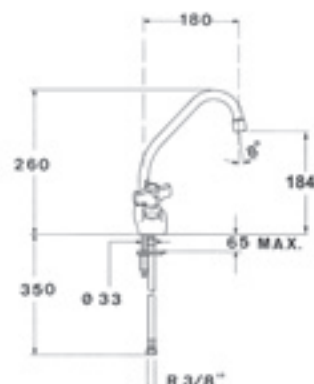


■ бронза

56913881B

Смеситель с низким поворотным изливом

- поворотный излив
- противонакипной аэратор
- гибкие подводящие трубки 1/2" в стальной оплётке
- кранбукса
- радиус 180 мм
- высота 184 мм/260 мм







teka TRITURADOR
WASTE DISPOSER
TR 23.1

Мелочи кажутся незначительными, но очень облегчают быт и скрашивают пребывание на кухне.

Дополните вашу кухню аксессуарами Тека.

Аксессуары



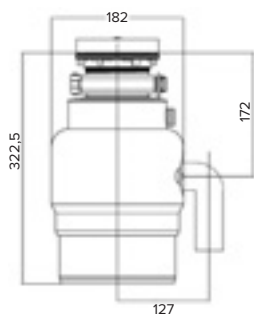


TR 34.1 V TYPE

Диспоузер с пневмокнопкой

40197111

- мощность: 3/4 л.с.
- камера измельчения 1200 мл.
- измельчающие элементы: нержавеющая сталь
- два уровня измельчения (поворотные диски) из нержавеющей стали
- фланец для мойки из нержавеющей стали
- система предупреждения перегрузки отходов
- толщина ротора 3,5 см
- измельчает куриные кости и косточки персика
- асинхронный двигатель 1410 оборотов/ мин.
- в комплекте: пневмовыключатель, комплект труб Ø40 мм., металлический L-образный зажим, гофрированная труба, шестиугольный деблокировочный ключ (M6)
- внешние размеры: 322,5 x 182 x 127 мм
- напряжение: 220-240 Вт
- частота: 50 Гц

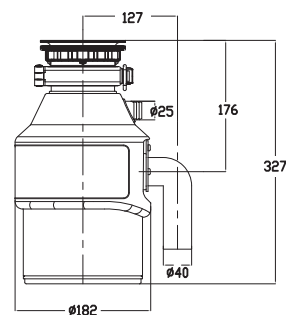


TR 23.1

Диспоузер с пневмокнопкой

40197101

- мощность: 1/2 л.с.
- камера измельчения 1200 мл.
- измельчающие элементы: нержавеющая сталь
- один уровень измельчения (поворотный диск) из нержавеющей стали
- фланец для мойки из фиброгласа
- система предупреждения перегрузки отходов
- толщина ротора 2,5 см
- измельчает куриные кости и косточки персика
- асинхронный двигатель 1430 оборотов/ мин.
- в комплекте: пневмовыключатель, комплект труб Ø40 мм., металлический L-образный зажим, гофрированная труба, шестиугольный деблокировочный ключ (M6)
- внешние размеры: 327 x 182 x 127 мм
- напряжение: 220-240 Вт
- частота: 50 Гц





СТАЛЬНОЙ КОЛАНДЕР ДЛЯ МОЕК LINEA

Коландер из нержавеющей
стали 18/10 88439

- для моек BE LINEA



МУЛЬТИТЁРКА ТЕКА

Мультитёрка универсальная
профессиональная 40199260

- Состоит из стальных прутьев и тёрки, соединённых по периметру. Сварачивается. Подходит для любых типов моек. Может использоваться как крыло мойки. Размеры: 580 x 428 x 10 мм. Сталь AISI 304



ПЕРФОРИРОВАННАЯ ВСТАВКА ДЛЯ ТЕХИНА

Перфорированная вставка
из нержавеющей стали 18/10 86822

- для моек Техина



КОРЗИНА ДЛЯ ПОСУДЫ

Корзина из нержавеющей
стали 18/10 40199037

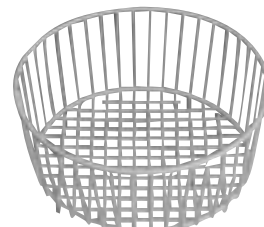
- для моек Angular, Classic 1B, 1B 1,
1 1/2 B 1D Plus, 2B 80 Plus
- размеры: 370x320x145 мм



СТЕКЛЯННАЯ РАЗДЕЛОЧНАЯ ДОСКА

Стеклянная
разделочная доска 8196

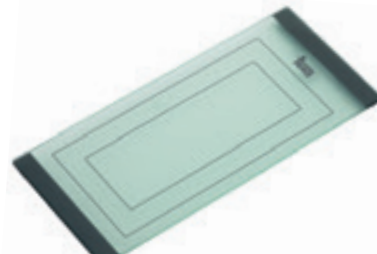
- для всех моделей врезных моек
- размеры: 300x520 мм



КОРЗИНА ДЛЯ ПОСУДЫ

Корзина из нержавеющей
стали 18/10 40199038

- для моек Centoval, размеры корзины
Ø350x145 мм



СТЕКЛЯННАЯ РАЗДЕЛОЧНАЯ ДОСКА

Стеклянная
разделочная доска 88037

- для всех моделей моек подстольного
монтажа
- размеры: 190x420 мм





Main
Sponsor

Коллекция ADVAND

ДУХОВЫЕ ШКАФЫ



HL 890



HL 870



HL 840

HL 840
WHITE

КОМПАКТНАЯ ТЕХНИКА И МИКРОВОЛНОВЫЕ ПЕЧИ



HKL 870



HKL 970 SC



MWL 32 BIS



MCL 32 BIS

MCL 32 BIS
WHITE

MWL 22 EGL

MWL 22 EGL
WHITE

MWL 20 BIS



MWL 20 BI



CML 45

ВЫТЯЖКИ



CC-40



DPL 90



DU 90



DVL 90

МОЙКИ



LUX 1 B 1D 78



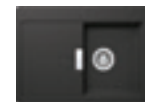
LUX 1 B 1D 86

FRAME 1 B 1D
PLUS

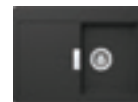
БЕЛЫЙ



КВАРЦ



КАРБОН

ЧЁРНЫЙ
МЕТАЛЛИК

СМЕСИТЕЛИ

IC 915
СТАЛЬIC 915
БЕЛЫЙIC 915
ЧЁРНЫЙ

INX 914



INX 915



Main
Sponsor

Коллекция EBON

ДУХОВЫЕ ШКАФЫ



HS 735



HS 720



HS 725



HS 710



HS 635



HS 625



HS 615



HS 610



HS 720 WHITE



HS 710 WHITE

КОМПАКТНАЯ ТЕХНИКА И МИКРОВОЛНОВЫЕ ПЕЧИ



HKS 930



HKS 635



MCS 32 BIH



MWS 22 EGL

ВЫТЯЖКИ



DVT 680 B



DVT 980 W



DVT 680 W

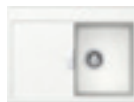
МОЙКИ



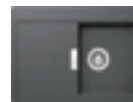
LUX 1 B 1D 78



LUX 1 B 1D 86

FRAME 1 B 1D
PLUS

БЕЛЫЙ



КВАРЦ



КАРБОН

ЧЁРНЫЙ
МЕТАЛЛИК

СМЕСИТЕЛИ

IC 915
СТАЛЬIC 915
БЕЛЫЙIC 915
ЧЁРНЫЙ

INX 914



INX 915



Main
Sponsor

Коллекция COUNTRY

ДУХОВЫЕ ШКАФЫ



HR 750



HR 550



HR 650

КОМПАКТНАЯ ТЕХНИКА И МИКРОВОЛНОВЫЕ ПЕЧИ



MWR 32 BI



MWR 32 BI

ВАРОЧНЫЕ ПАНЕЛИ



IBR 6040



TBR 641



ER 60 4G AI AL CI



EH 60 4G AI AL TR CI

ВЫТЯЖКИ



NUBERO 90/60 HP



DOS 90.1 AB / BB



DOS 60.1 AB / BB

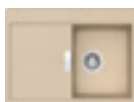


GFH 73/55

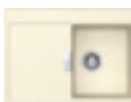
МОЙКИ



КАРБОН



ТОПАЗ



ВАНИЛЬ



ШОКОЛАД

СМЕСИТЕЛИ



BR 9133 B



BR BRONZE



Copyright Reserved Teka® 2015. Все права защищены.

Технические характеристики, размеры и изображения в данном каталоге относятся к моделям, актуальным на дату выхода. Указанные характеристики, размеры и изображения могут быть изменены. Рекомендуется уточнять у поставщика или у представителя Teka, соответствуют ли сведения в брошюре товару, который есть в наличии.

www.teka.com

